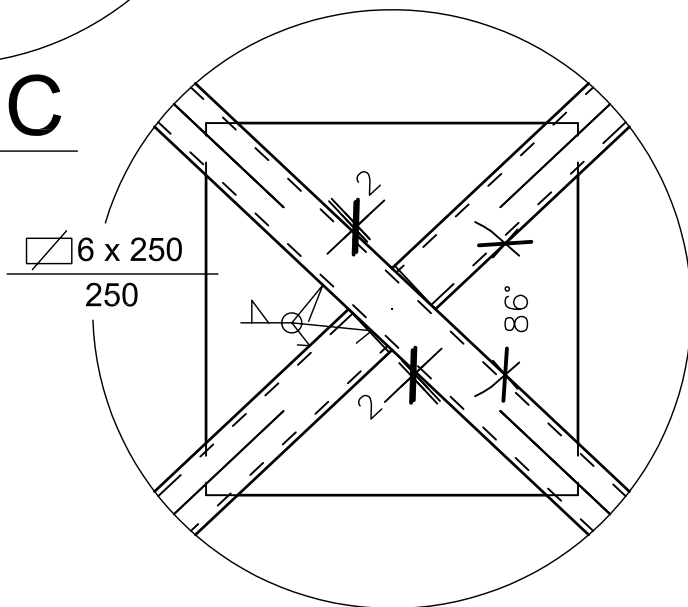


C



D



M PROJEKT PRACOWNIA ARCHITEKTURY I WNĘTRZA
 Łódź 90-625 ul. Żeromskiego 61 lok. 12
 tel./fax.(042) 250 56 57 tel. 608 38 67 67
 biuro@mprojekt.com.pl
 www.mprojekt.com.pl

<p>TEMAT:</p> <p>PROJEKT BUDOWLANY SALI SPORTOWEJ Z ZAPLECZEM ORAZ TRYBUNAMI NA 300 OSÓB W RZGOWIE</p>	
<p>KONSTRUKCJA ŁUKU STALOWEGO detale C i D</p>	
<p>ADRES:</p> <p>RZGÓW, UL. SZKOLNA</p>	
<p>INWESTOR:</p> <p>GMINA RZGÓW 95-030 Rzgów, Plac 500-Lecia 22</p>	
<p>STADIUM:</p> <p>PROJEKT WYKONAWCZY</p>	
<p>BRANZA:</p> <p>KONSTRUKCJA</p>	
<p>NAZWA RYSUNKU:</p>	
<p>PROJEKTANT</p> <p>mgr inż. Paweł Piotrowski</p>	
<p>SPRAWDZAJĄCY</p> <p>dr inż. Jan Jakubowski</p>	
<p>DATA:</p> <p>16.10.2008</p>	
<p>SKALA:</p> <p>1:5</p>	
<p>REWIZJA:</p>	
<p>NR RYS.:</p> <p>33</p>	