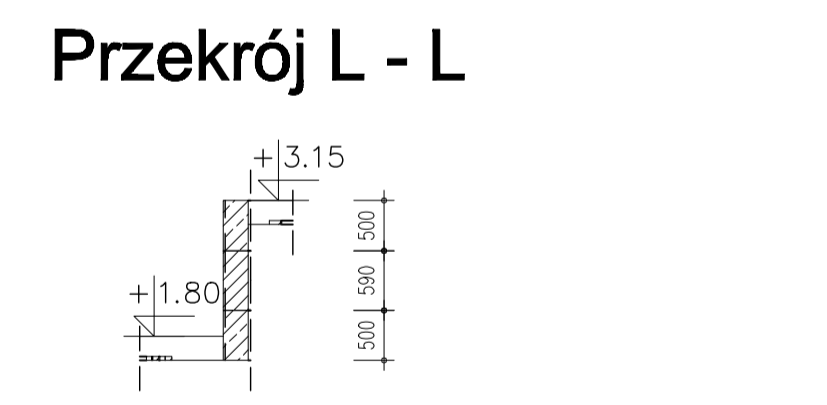
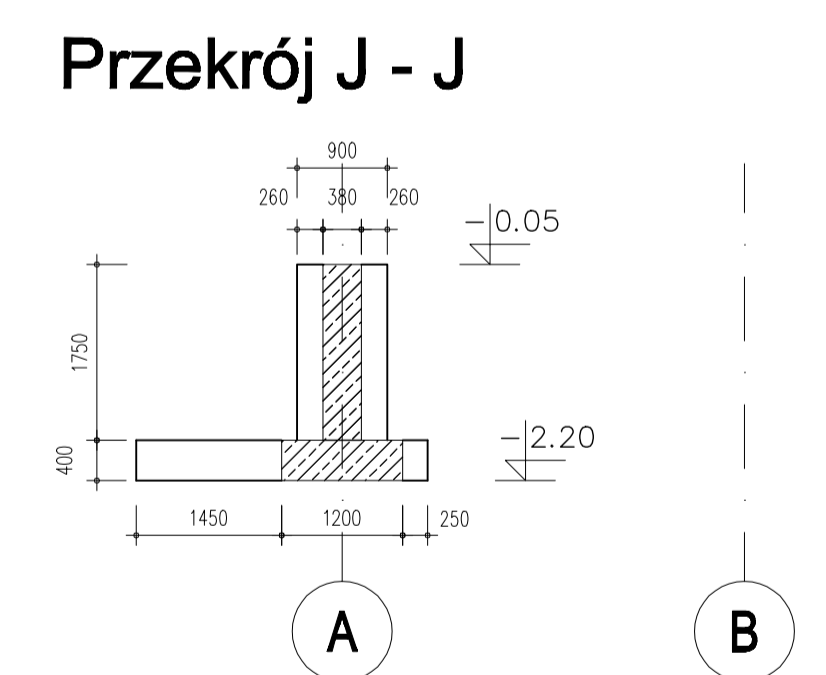
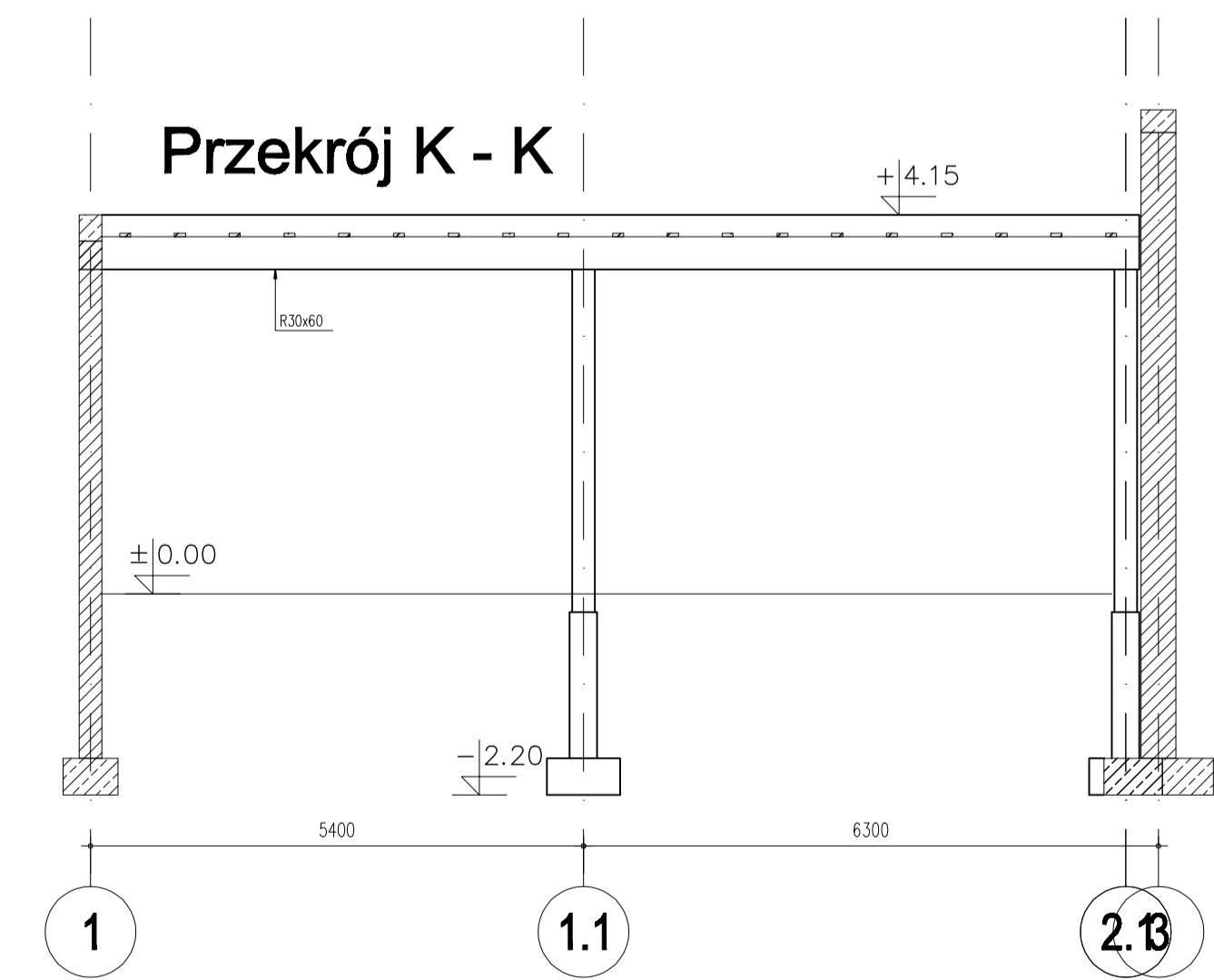
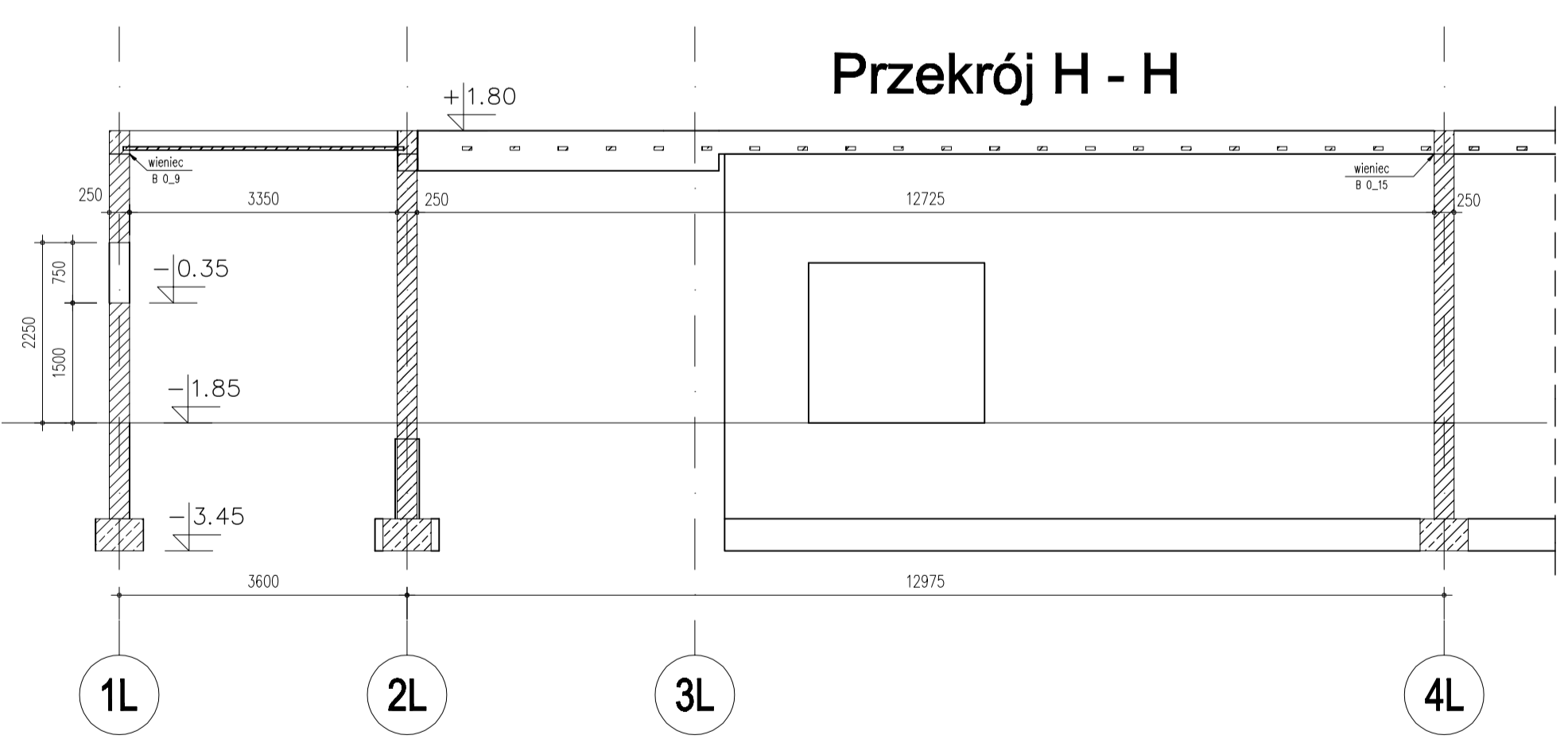
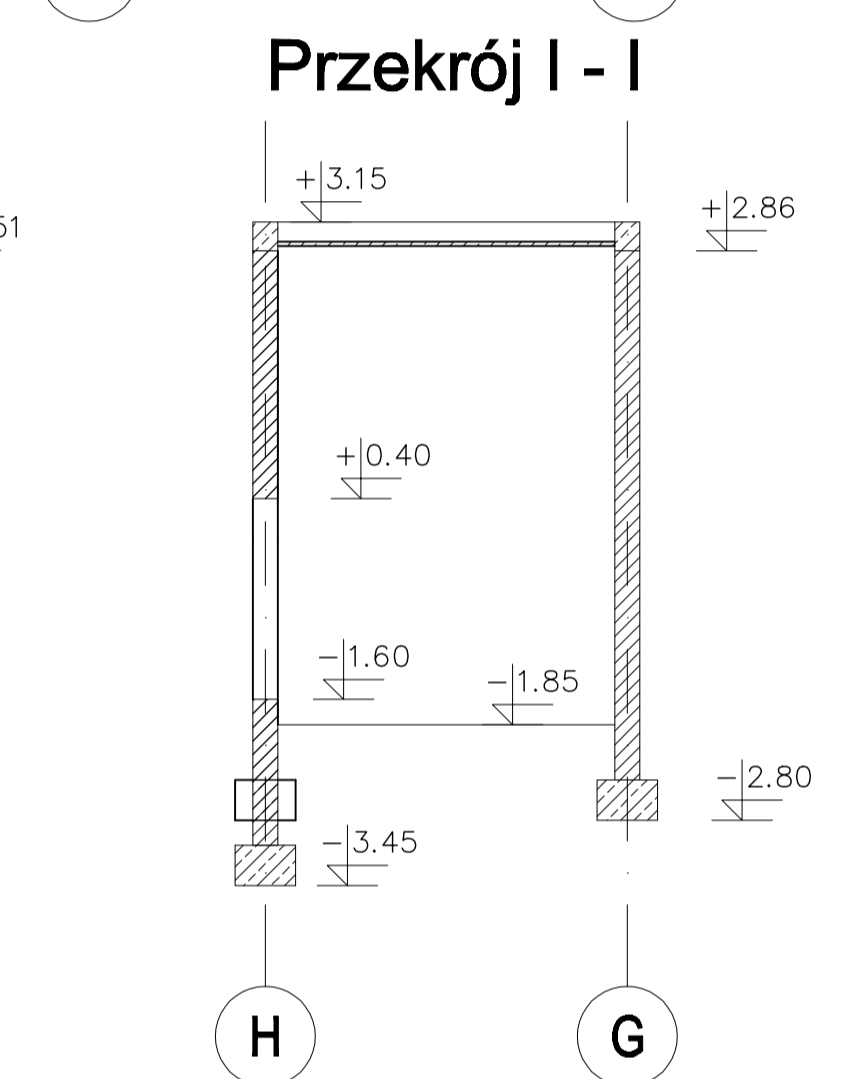
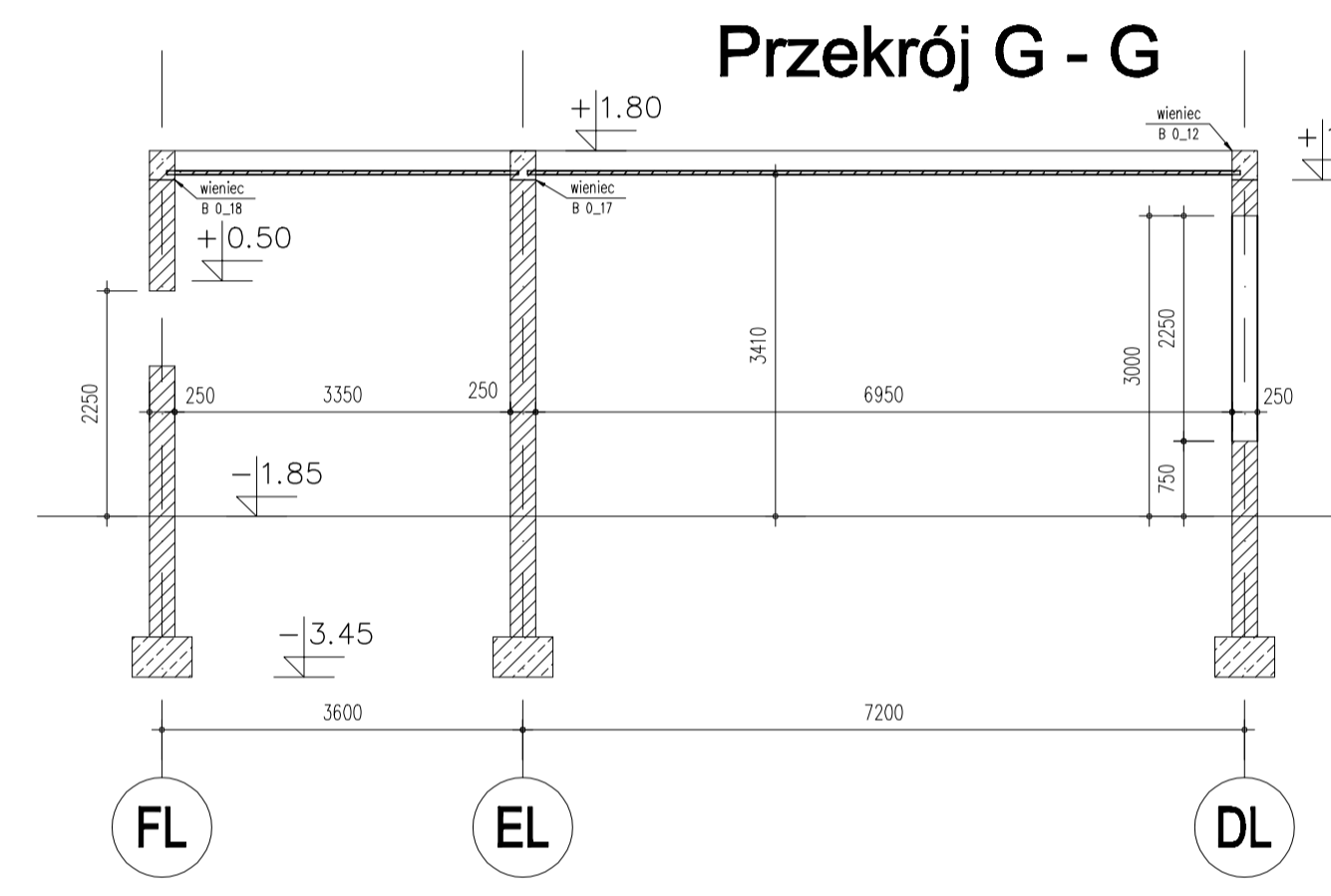
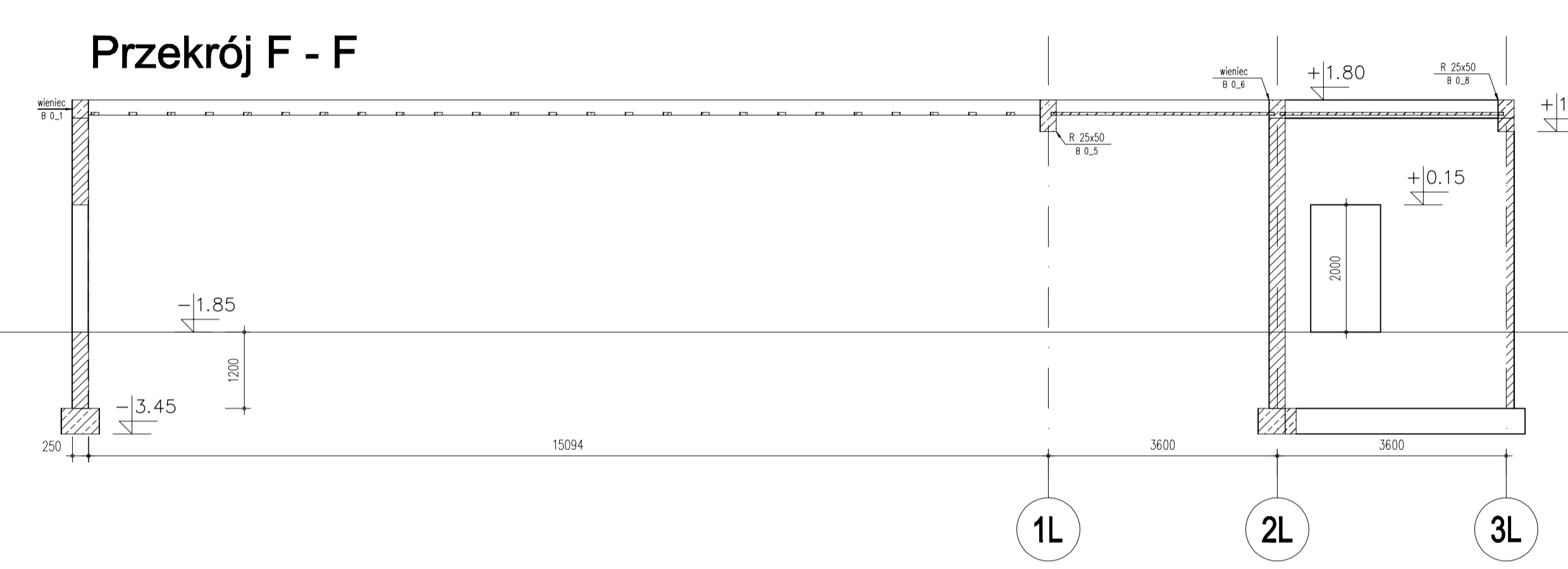
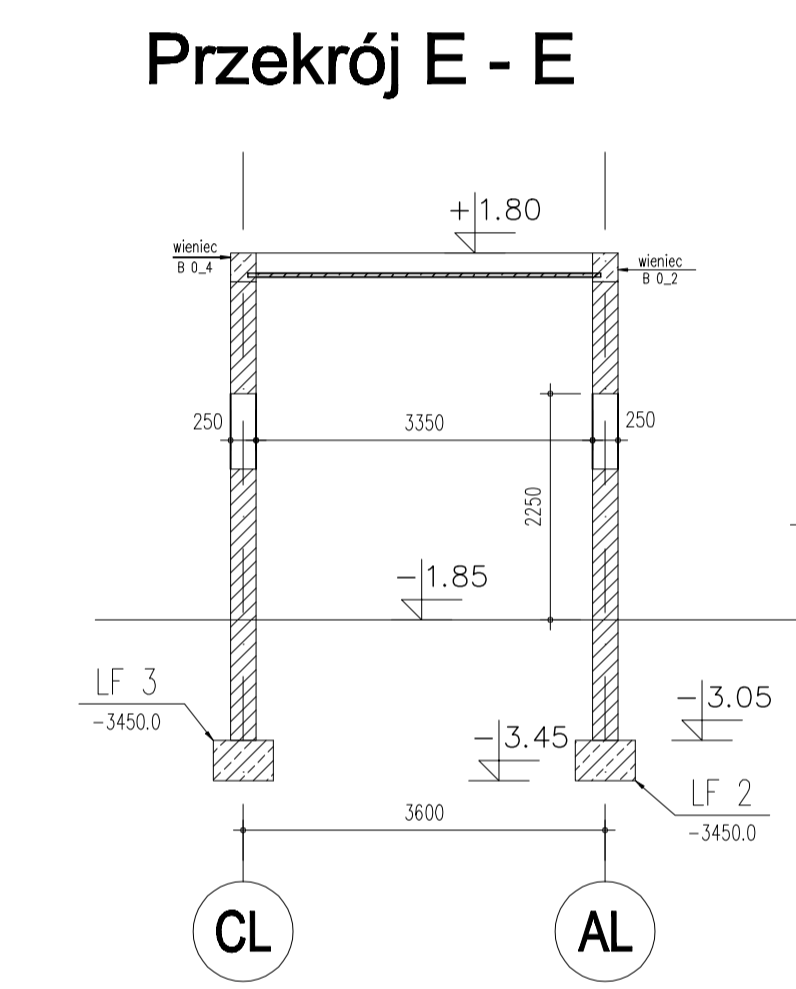
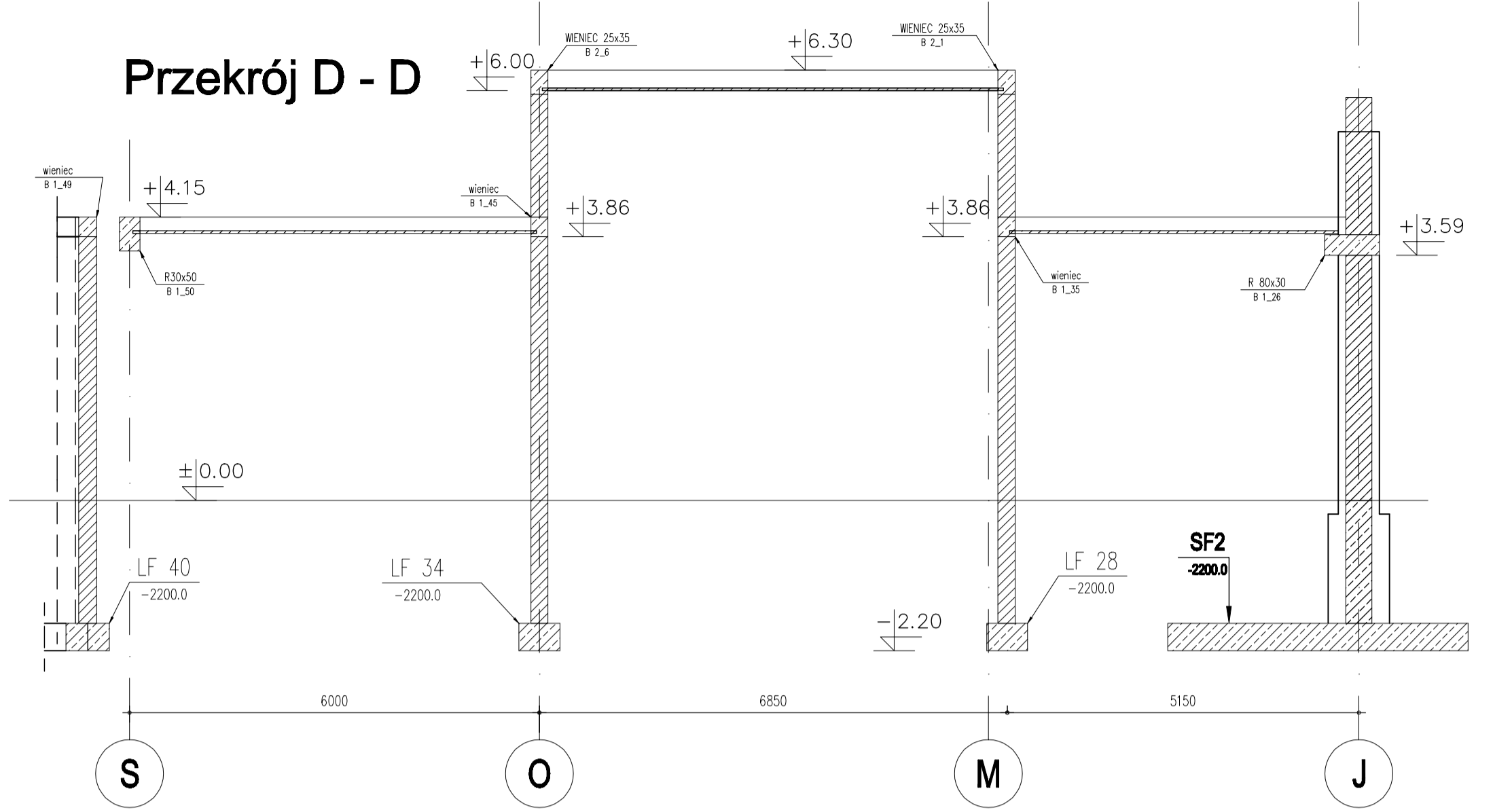
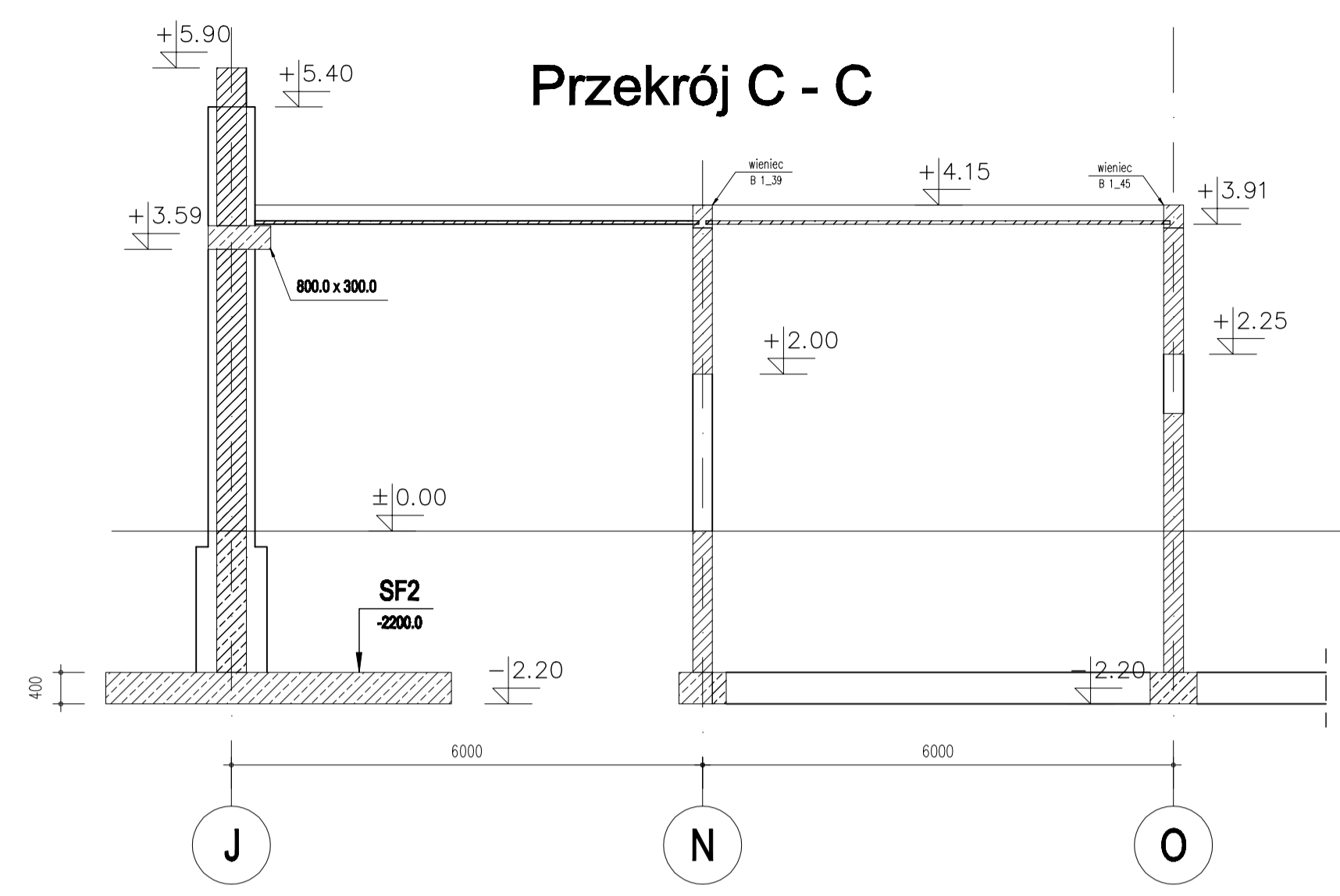
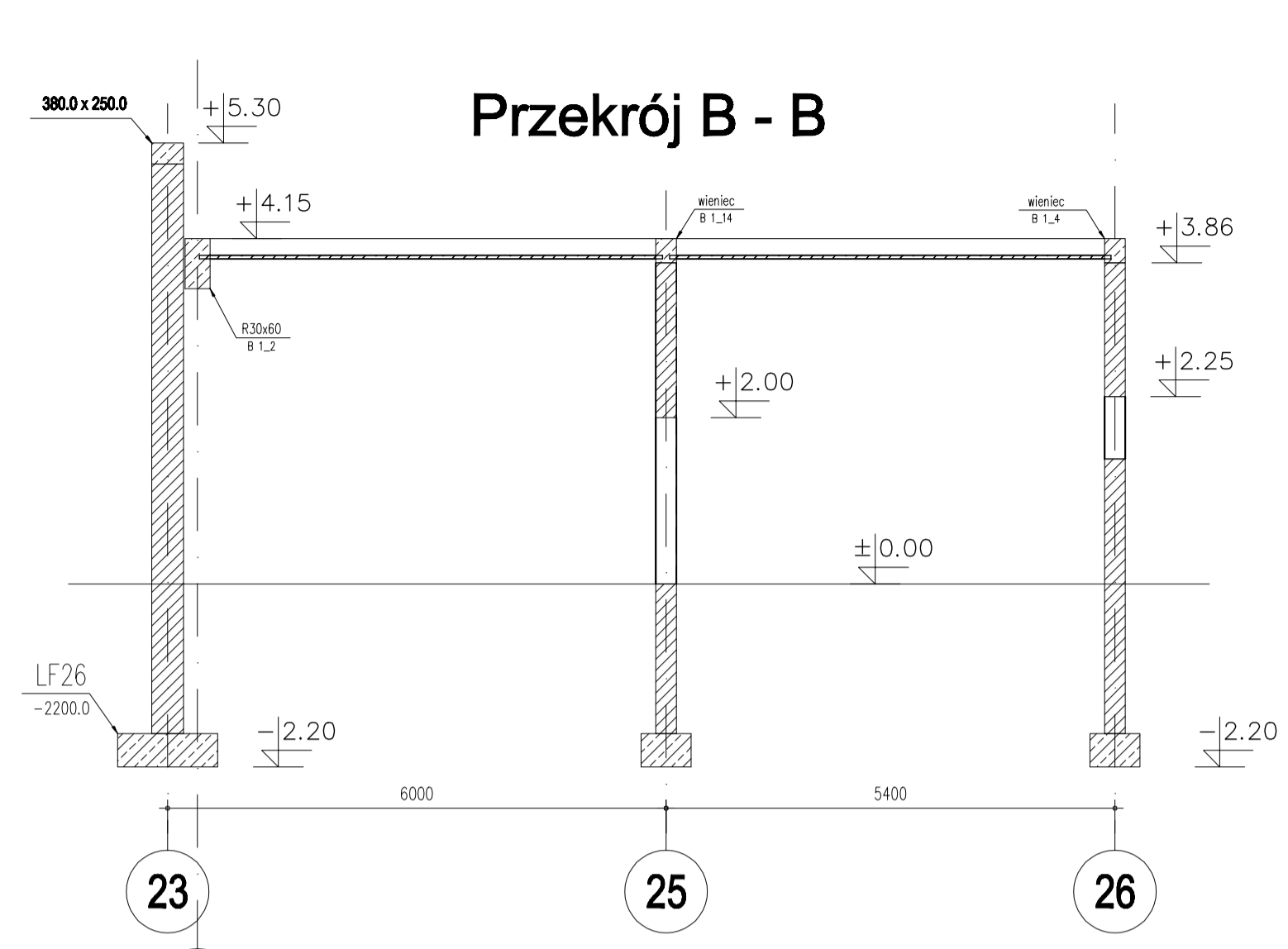


PRZEKROJE



 M PROJEKT PRACOWNIA ARCHYTEKTURY I WNĘTRZA Łódź 90-020 ul. Żeromskiego 61 lok. 12 tel./fax: (042) 280 96 97 tel. 668 38 67 67 biuro@projekt.com.pl www.projekt.com.pl			
TEMAT:	PROJEKT WYKONAWCZY SALI SPORTOWEJ Z ZAPLECZEM ORAZ TRYBUNAMI NA 300 OSÓB W RZGOWIE KONSTRUKCJA ŻELBETOWA BUDYNKU		
ADRES:	RZGÓW UL. SZKOLNA		
INWESTOR:	GMINA RZGÓW 95-030 RZGÓW; PLAC 500-LECIA 22		
STADIUM:	PROJEKT WYKONAWCZY		
BRANŻA:	KONSTRUKCJA		
NAZWA RYSUNKU:	PRZEKROJE		
PROJEKTANT	mgr inż. Damian Sibiski	222/01/Wł.	
SPRAWDZAJĄCY	inż. Zbigniew Leśniak	289/80/Wł.	
DATA:	12/2008	SKALA:	1/100
		REWIZJA:	NR RYS.: B 4.4.