

SANIT USŁUGI BUDOWLANE 95-030 Rzgów ul. Rawska 20  
tel : 42 214 2537, 601 519692 e-mail : [sub@post.pl](mailto:sub@post.pl)

## PROJEKT BUDOWLANY

### ROZBUDOWY SIECI WODOCIĄGOWEJ W STAROWEJ GÓRZE UL. AKACJOWA/ ZAGŁOBY/ KASZTANOWA (związany z budową przyłącza wodociągowego do działki nr.435/5)

**INWESTOR :** Gmina Rzgów Plac 500-Lecia 22  
95-030 Rzgów


STAROSTWO POWIATOWE W ŁODZI  
Referat Budownictwa w Wydziale Budownictwa,  
Geodezji i Gospodarki Nieruchomościami  
Stanowiska Pracy w Rzgowie  
95-030 Rzgów, Plac 500-Lecia 22

Złącznik do decyzji  
nr 66/2013/R z dnia 14.05.2013 ✓

**inż. Marek Mitera**

INSPEKTOR W WYDZIALE BUDOWNICTWA  
GOSPODARSTWA I GOSPODARSTWA NIERUCHOMOŚCIAMI

**LOKALIZACJA :** Starowa Góra ul. Akacyjowa, Zagłoby, Kasztanowa  
działki : 436/2, 436/1, 435/3

Imię i nazwisko	stanowisko	Nr uprawnień	podpis
mgr inż. Mirosław Gałaj	projektant	74/01/WŁ/34/98/WŁ	 mgr inż. MIROSLAW GAŁAJ Uprawnienia budowlane do projektowania i kierowania robotami bez ograniczeń w specjalności instalacje, sieci i urządzenia sanitarne Upr 34/98/Wł. 74/01/Wł. t. 601 519 692

Rzgów marzec 2013 r

SANIT USŁUGI BUDOWLANE 95-030 Rzgów ul. Rawska 20  
tel : 42 214 2537, 601 519692 e-mail : [sub@post.pl](mailto:sub@post.pl)

## PROJEKT BUDOWLANY

### ROZBUDOWY SIECI WODOCIĄGOWEJ W STAROWEJ GÓRZE UL. AKACJOWA/ ZAGŁOBY/ KASZTANOWA (związany z budową przyłącza wodociągowego do działki nr.435/5)

**INWESTOR :** Gmina Rzgów Plac 500-Lecia 22  
95-030 Rzgów


STAROSTWO POWIATOWE W ŁODZI  
Referat Budownictwa w Wydziale Budownictwa,  
Geodezji i Gospodarki Nieruchomościami  
Stanowiska Pracy w Rzgowie  
95-030 Rzgów, Plac 500-Lecia 22

Załącznik do decyzji  
nr 66/2013/R z dnia 14.05.2013 r.

**inż. Marek Mitera**

INSPEKTOR W WYDZIALE BUDOWNICTWA  
GOSPODARSTWA I GOSPODARSTWA NIERUCHOMOŚCIAMI

**LOKALIZACJA :** Starowa Góra ul. Akacyjowa, Zagłoby, Kasztanowa  
działki : 436/2, 436/1, 435/3

Imię i nazwisko	stanowisko	Nr uprawnień	podpis
mgr inż. Mirosław Gałaj	projektant	74/01/WŁ/34/98/WŁ	 mgr inż. MIROSLAW GAŁAJ Uprawnienia budowlane do projektowania i kierowania robotami bez ograniczeń w specjalności instalacje, sieci i urządzenia sanitarne Upr 34/08/Wk. 74/01/Wk., t. 601 510 692

Rzgów marzec 2013 r

I. OPIS TECHNICZNY :

1. Podstawa opracowania.....	str 3
2. Przedmiot i zakres opracowania.....	str 3
3. Opis stanu istniejącego.....	str 3
4. Opis warunków gruntowo – wodnych.....	str 3
5. Roboty ziemne.....	str 4
6. Opis rozwiązań projektowych .....	str4-5
7. Informacje ogólne.....	str 6
8. Załączniki formalne	str 7-10

II. CZĘŚĆ RYSUNKOWA :

1. Projekt zagospodarowania .....	- rys 1
2. Profil podłużny sieci wodociągowej .....	- rys 2
3. Przekrój typowy wykopu dla sieci wodociągowej .....	- rys 3
4. Schematy węzłów sieci wodociągowej .....	- rys 4

# I. OPIS TECHNICZNY : do projektu rozbudowy sieci wodociągowej

STAROSTWO POWIATOWE W ŁODZI  
Biuro Robót Sztuka w Wydziale Budownictwa,  
Geodezji i Gospodarki Nieruchomościami  
Stancjonalna Pracy w Rzgowie  
95-090 Rzgów, Plac 500-lecia 22

## 1. Podstawa opracowania :

- ♦ Uzgodnienia projektowe z zarządcą sieci wodociągowej i kanalizacyjnej GZWiK w Rzgowie w załączeniu warunki techniczne – nr. GZWiK/WY/22/2012
- ♦ Uzgodnienia z inwestorem
- ♦ Mapa do celów projektowych z uzbrojeniem terenu w skali 1 :500
- ♦ Wizja w terenie
- ♦ Wypis z miejscowego planu zagospodarowania
- ♦ Obowiązujące normy i przepisy

## 2. Przedmiot i zakres opracowania

Przedmiotem opracowania jest projekt budowlany rozbudowy sieci wodociągowej związanej z budową przyłącza wodociągowego do działki budowlanej numer 435/5 w Starowej Górze ul. Akacyjowa. Zgodnie z ustaleniem z inwestorem i GZWiK w Rzgowie, projektuje się 52 mb wodociągu o średnicy D110 z rur PE 100 SDR17 PN10. Przyłącze wodociągowe zostanie zaprojektowane w osobnym opracowaniu.

Sieć wodociągowa jest projektowana mając na uwadze, wymogi ochrony przeciwpożarowej, plany rozwojowe Zarządcy sieci wodociągowej oraz plan zagospodarowania.

## 3. Opis stanu istniejącego :

Włączenie projektowanego wodociągu nastąpi do sieci wodociągowej w110, w ulicy Kasztanowej. W ulicy Kasztanowej wykonano oprócz sieci wodociągowej, również sieć gazową oraz energetyczną. Ulica Kasztanowa, Zagłoby i Akacyjowa są drogami gruntowymi.

## 4. Opis warunków gruntowo – wodnych :

W miejscu projektowanej sieci wodociągowej nie wykonano badań gruntowo-wodnych. W przypadku niekorzystnych warunków gruntowo-wodnych, na przykład w przypadku wysokiego poziomu wód gruntowych, należy przewidzieć odwodnienie wykopu. W przypadku sytuacji wymagających wzmocnienia podłoża, decyzję podejmuje kierownik robót w oparciu o zastane warunki gruntowo-wodne i przyjętą technologię robót ziemnych, mając na uwadze zasady budowania sieci wodociągowej i przepisy BHP.

## 5. Roboty ziemne :

Roboty ziemne wykonywać zgodnie z obowiązującymi w tym zakresie przepisami i normami. Roboty należy prowadzić pod nadzorem osoby (kierownik robót) posiadającej uprawnienia do wykonywania tego typu prac. Do kierownika robót i ew. Inspektora nadzoru należy ostateczna decyzja co do sposobu prowadzenia prac ziemnych. Projekt określa jedynie ogólne wytyczne do prowadzenia tego typu prac, które powinny być zweryfikowane na etapie wykonawstwa. Zaprojektowano ułożenie sieci wodociągowej na głębokości nie mniejszej niż 1,50 m. Zakłada się wykonanie robót ziemnych przy użyciu sprzętu zmechanizowanego w ilości ok. 80 % oraz wykopy ręczne w ilości ok 20%.

O sposobie umocnienia ścian wykopu, decyduje kierownik robót. Projektowany wodociąg jest zlokalizowany w terenie uzbrojonym. Po ułożeniu rurociągu i wykonaniu podsypki oraz obsypki, zaleca się aby wykop zasypać gruntem piaszczystym o dobrych właściwościach do zagęszczania.

Podsypkę i obsypkę należy wykonać z piasku. W przypadku jeśli grunt z wykopu będzie piaszczysty i o odpowiedniej jakości, zalecane jest aby został wykorzystany do podsypki, obsypki oraz zasyпки. Należy wykonać wykopy wąskoprzestrzenne szalowane. Zasyпку tych wykopów wykonać piaskiem o dobrych właściwościach do zagęszczania.

Należy wykonać zagęszczanie wykopu, warstwami po 0,35m, do uzyskania wskaźnika zagęszczenia odpowiedniego dla dróg, terenów zielonych.

## 6. Opis rozwiązań projektowych – sieć wodociągowa :

### 6.1 Opis sieci wodociągowej :

Wodociąg projektuje się w terenie o obecnie średniej ilości urządzeń podziemnych i planowanej zabudowie mieszkaniowej jednorodzinnej. Projektowany wodociąg zostanie włączony do istniejącej sieci w110. Trasę wodociągu uzgodniono z inwestorem oraz GZWIK w Rzgowie. Projektuje się sieć wodociągową o średnicy D110 z rur PE100 SDR17 PN10.

Łączna długość sieci wodociągowej  $L = 52$  mb,

Profile podłużne projektowanej sieci wodociągowej opracowano w nawiązaniu do rzędnych terenu, uwidocznionych na mapie do celów projektowych. W trakcie wykonawstwa należy jednak, zawsze weryfikować założenia projektowe z uwagi na możliwą rozbieżność stanu faktycznego i mapy d/c projektowych.

Zagłębienie wodociągu jest uwarunkowane koniecznością zachowania minimalnego przykrycia zgodnie z wytycznymi 1.5 m. Połączenie z istniejącym wodociągiem w punkcie W1.

## 6.2 Dobór przewodów i urządzeń :

Określono w oparciu o informacje i wytyczne uzyskane od inwestora, zarządcy sieci wodociągowej, zgodnie z planami rozbudowy sieci wodociągowej w gminie Rzgów oraz na podstawie wytycznych i norm projektowania sieci wodociągowej. Brak dokładnych informacji od GZWIK odnośnie ciśnienia w sieci wodociągowej w punkcie włączenia (powinno wynosić nie mniej niż - 0,40 Mpa).

## 6.3 Montaż przewodów wodociagowych, rurociągi :

Montaż przewodów wodociagowych wykonać zgodnie z instrukcją wykonania i odbioru zewnętrznych przewodów wodociagowych z PE. Przewody układane w gruntach piaszczystych układać na nie naruszonym podłożu wykopu. W gruntach innych zastosować podsypkę piaskową - 15 cm zagęszczoną. Po wykonanej podsypce wykonać obsypkę ręczną wykopu piaskiem do wysokości 30 cm ponad wierzch rury ( zagęszczenie ręczne ). Następnie ok. 40 cm nad rurociągiem położyć taśmę ostrzegawczą koloru niebieskiego. Z uwagi na znaczne zmniejszenie elastyczności rur w niskich temperaturach, należy unikać montowania rur przy temperaturze poniżej 0 stopni C.

Zalecana temperatura powyżej +5 stopni C. Projektuje się sieć wodociagową o średnicy D110 z rur PE 100 SDR17 PN10

Łączna długość sieci wodociagowej ok. L = 52 mb,

Po ułożeniu rurociągu zaprojektowano, zgodnie z zaleceniami producenta obsypkę piaskową.

## 6.4 Armatura wodociagowa :

Zastosować zasuwę żeliwne kołnierzowe np. typu E firmy HAWLE. Hydrant p.poż o średnicy 80 mm, zalecany nadziemny (w sytuacjach wyjątkowych dopuszcza się hydranty podziemne po uzgodnieniu z GZWIK w Rzgowie). Do podłączenia hydrantu stosować trójnik żeliwny kołnierzowy 100/80.

Hydrant zlokalizowano w drodze i w pobliżu planowanych budynków, zachowując wymagane odległości. Hydranty zaprojektowano na odgałęzieniu od wodociagu z zasuwą żeliwną kołnierzową odcinającą DN80 i łukiem kołnierzowym ze stopką DN80. Połączenie z istniejącym wodociagiem w punkcie węzłowym W1. Na końcówkach przewodu i łukach należy stosować bloki oporowe. Stosować skrzynki do obudowy zasuw i hydrantów, żeliwne. Lokalizację wodociagu trwale oznakować w terenie. Należy stosować armaturę dowolnego producenta, posiadającą dopuszczenie do stosowania w budownictwie.

## 6.5 Próba szczelności , płukanie i dezynfekcja

Próbe szczelności oraz płukanie i dezynfekcję wodociagu należy przeprowadzić w oparciu o PN-81/B-10725 oraz Rozporządzeniem MziOś z dnia 31.05.70r Dz U nr 16.

Wodę do płukania z istniejącej sieci wodociagowej. Dezynfekcję wykonać roztworem podchlorynu sodu 20-30 mg/dm<sup>3</sup>. Roztwór dezynfekcyjny powinien pozostać w przewodzie przez 24 godziny. Po wykonanej dezynfekcji należy wodociag poddać płukaniu. Ciśnienie próby ciśnieniowej wodociagu powinno wynosić - 1,0 Mpa



**WARUNKI TECHNICZNE ROZBUDOWY SIECI WODOCIĄGOWEJ I  
KANALIZACYJNEJ ORAZ BUDOWY PRZYŁĄCZA WODOCIĄGOWEGO I  
PRZYŁĄCZA KANALIZACYJNEGO (DO SIECI KANALIZACJI PODCIŚNIENIOWEJ)  
DOSTAW WODY – ODBIORU ŚCIEKÓW**

DLA : Sz.P. Monika Urbaniak zam. ul. Tuszyńska 154/156 m 8, 93-355 Łódź.

Gminny Zakład Wodociągów i Kanalizacji w Rzgowie, ul. Stawowa 11 stwierdza możliwość dostawy wody do działki położonej przy ul. Akacyjna 2, Starowa Góra, 95-030 Rzgów oznaczonej nr geodezyjnym 435/5 z jej wykorzystaniem do celów socjalno-bytowych, po przedłużeniu sieci wodociągowej o średnicy nie mniejszej niż Ø110 w miejscowości Starowa Góra do wysokości przedmiotowej działki.

Dostawa wody może nastąpić po wybudowaniu przyłącza o średnicy Ø40 i wewnętrznej instalacji wodociągowej na w/wym. działce. Wykonanie przyłącza kanalizacyjnego może nastąpić po wykonaniu podciśnieniowej sieci kanalizacji sanitarnej w miejscowości Starowa Góra do wysokości przedmiotowej działki. Odbiór ścieków może nastąpić po wybudowaniu na wyżej wym. działce przyłącza kanalizacyjnego grawitacyjnego do studzienki podciśnieniowej. Inwestorem budowy sieci kanalizacji podciśnieniowej w miejscowości Starowa Góra jest Urząd Miejski w Rzgowie.

Wszelkie uzgodnienia związane z budową sieci kierować do Referatu Inwestycji U.M. w Rzgowie. Ilość hydrantów p.poż. należy zaprojektować zgodnie z przepisami prawa o ochronie p.poż. Hydranty należy zamontować na odejściach. Odcinek wybudowanej sieci wodociągowej zakończyć hydrantem nadziemnym zainstalowanym na odejściu. Armaturę sieciową należy obetonować i oznakować tabliczkami. Na połączeniu istniejącej sieci wodociągowej z siecią projektowaną należy zainstalować zasuwy odcinające z miękkim zamknięciem. Miejscem instalacji wodomierza ma być szczelna studzienka wodomierzowa o średnicy nie mniejszej niż Ø1000 z wodomierzem montowanym w konsoli wykonana na terenie posesji Inwestora w odległości do 3 m od linii regulacyjnej.

W skład zestawu wodomierzowego wchodzi: zawór odcinający kulowy przed wodomierzem, wodomierz klasy C o średnicy 1/2" lub 3/4" z aktualną legalizacją, zawór odcinający kulowy z filtrem siatkowym za wodomierzem oraz zawór zwrotny / antyskażeniowy /.

Wodomierz montuje GZWiK w Rzgowie z zasobów własnych i jest on własnością Zakładu, po przygotowaniu instalacji wewnętrznej przez Inwestora do montażu wodomierza.

Włączenie do sieci wodociągowej poprzez nawiert -sposób włączenia uzgodnić z GZWiK.

Podłączenie do sieci kanalizacji podciśnieniowej może nastąpić po spełnieniu niżej wymienionych warunków:

Wykonania projektu budowlanego instalacji wewnętrznej budynku i kanalizacji uziemnej do studzienki podciśnieniowej zgodnie z obowiązującymi normami i szczególnym uwzględnieniem wentylowania pionów kanalizacyjnych. Przynajmniej jeden pion musi być wyprowadzony rurą kanalizacyjną litą, ponad dach o średnicy nie mniejszej niż średnica pionu i zakończony wywiewką /niedopuszczalne jest wentylowanie kanalizacji poprzez piony wentylacyjne pomieszczeń/. W przypadku braku takiej wywiewki należy w odległości min. 7m od studni podciśnieniowej zaprojektować dodatkową wentylację o średnicy 100mm i wysokości min 1000mm ponad grunt, na przewodzie kanalizacyjnym łączącym instalację wewnętrzną budynku ze studzienką podciśnieniową. Nie przekraczać dopuszczalnych spadków na przewodzie doprowadzającym ścieki do studzienki. Przyłącze kanalizacyjne winno być wykonane z rur PCW o średnicy niezbędnej dla prawidłowego odbioru deklarowanej ilości ścieków. Na terenie nieruchomości Inwestora na każdym załamaniu odcinka rurociągu przyłącza kanalizacyjnego należy zamontować studzienkę rewizyjną. Wewnętrzna instalacja kanalizacyjna w budynku winna mieć prawidłową wentylację i



Referat Budownictwa w Wydziale Budownictwa,  
Geodezji i Gospodarki Nieruchomościami  
Stacjonariusz Pracy w Rzgowie  
95-000 Rzgów, PUS 500-101a 22

Przyłącze kanalizacyjne ma być szczelne bez możliwości odprowadzania wód gruntowych oraz opadowych. Ścieki odprowadzane do kanalizacji winny spełniać normy dopuszczające prawidłowe działanie sieci kanalizacyjnej i biologicznej oczyszczalni ścieków w Rzgowie.

Zabrania się łączenia własnych ujęć wody (studni) z instalacją zasilaną z gminnej sieci wodociągowej. W przypadku korzystania z innych niż sieć wodociągowa źródeł wody (studnia) należy zainstalować wodomierz klasy C w celu prawidłowego naliczenia ilości zrzucanych do kanalizacji ścieków.

Istnieje możliwość zamontowania jednego podwodomierza do naliczenia wody zużytej i nie wracającej w postaci ścieków do urządzeń kanalizacji sanitarnej (np. podlewanie ogródka), na zasadach określonych we wniosku instalacji podwodomierza (do pobrania w biurze GZWiK).

Wykonanie prac należy powierzyć osobie posiadającej stosowne uprawnienia i udzielającej minimum 3-letniej gwarancji na wykonane prace.

Należy stosować urządzenia i materiały posiadające znak CE, certyfikaty, atesty i dopuszczenia do stosowania w kraju, w tym posiadające atesty PZH.

### INWESTOR ZOBOWIĄZANY JEST:

- Przed rozpoczęciem inwestycji uzgodnić z U.M. w Rzgowie warunków przekazania sieci wodociągowej i kanalizacyjnej.
- Wykonać przez uprawnionego projektanta projekt techniczny sieci i przyłączy.
- Uzyskać pisemną zgodę właściciela / współwłaścicieli / gruntu i drogi na wybudowanie sieci przyłączeniowej.
- Uzyskać z Urzędu Miejskiego w Rzgowie - Ref. Gosp. Komunalnej zgodę na lokalizację sieci i przyłączy, zajęcie pasa drogowego oraz protokołu odbioru zajęcia pasa drogowego.
- Uzgodnić dokumentację projektową przez U.M. w Rzgowie - Referat Inwestycji, GZWiK-Rzgów ul. Stawowa 11 i ZUDP-Łódź.
- Do zlecenia wykonania sieci i przyłączy uprawnionemu wykonawcy.
- Do dokonania odbioru technicznego sieci i przyłączy w stanie odkrytym przez Inspektora nadzoru, w obecności pracownika GZWiK.
- Do wykonania inwentaryzacji geodezyjnej powykonawczej przez uprawnionego geodetę.
- Do wykonania oznakowania punktu włączenia do sieci wodociągowej i kanalizacyjnej z określeniem użytej armatury.
- Do zgłoszenia się po zakończeniu inwestycji z kompletną dokumentacją powykonawczą do GZWiK-Rzgów w celu zalegalizowania przyłącza i zawarcia umowy na dostawę wody i odbiór ścieków.

### INFORMACJE DODATKOWE:

- Właścicielem sieci wodociągowych i kanalizacyjnych jest Gmina Rzgów.
- Wnioski o budowę sieci wodociągowych i kanalizacyjnych należy składać do Rady Miejskiej w Rzgowie lub Burmistrza Rzgowa.
- Przed budową urządzeń wodociągowych i kanalizacyjnych należy zawrzeć z Gminą Rzgów umowę przedwstępną o przekazaniu urządzeń wodociągowych i kanalizacyjnych.

Osoby, które wybudowały z własnych środków urządzenia wodociągowe i kanalizacyjne mogą je przekazywać odpłatnie Gminie na warunkach określonych w umowie.

DYREKTOR ZAKŁADU  
Inż. MIROSŁAW GAŁAJ  
Uprawnienia budowlane do projektowania i kierowania robotami bez ograniczeń w specjalności instalacja, sieci i urządzenia sanitarne  
pr. 34/98/WK. 74/01/WK, t. 601 519 897  
*Konrad Kobus*

GK.7230.2.42.2013

### DECYZJA

Na podstawie art.39 ust.3 ustawy z dnia 21 marca 1985r. o drogach publicznych (Dz.U. z 2007r., Nr 19, poz. 115 z późn. zm.), art. 10 ust. 5 ustawy Prawo o ruchu drogowym (Dz. U. z 2005r, Nr 108 poz. 908 z późn. zm.) oraz art.104 ustawy z dnia 14 czerwca 1960r. kodeks postępowania administracyjnego (Dz.U. z 2000r. Nr 98, poz.1071 z późn. zm.) Burmistrz Rzgowa, po rozpatrzeniu wniosku z dnia 19.03.2013r (data wpływu do tut. Urzędu), który złożyła Pani **Monika Urbaniak, zam. 93-355 Łódź ul. Tuszyńska 154/156 m. 8**, w sprawie wydania zezwolenia na lokalizację sieci wodociągowej i przyłącza wodociągowego w pasie drogowym w ciągu drogi gminnej o nr 106541E ulicy Kasztanowej ( dz. nr 436/2) oraz w ciągu drogi gminnej o nr 106556E ulicy Zagłoby (dz. nr 436/1 i 435/3) w miejscowości Starowa Góra na dz. nr 435/5

### ZEZWALAM

na lokalizację sieci wodociągowej i przyłącza wodociągowego w pasie drogowym w ciągu drogi gminnej o nr 106541E ulicy Kasztanowej ( dz. nr 436/2) oraz w ciągu drogi gminnej o nr 106556E ulicy Zagłoby (dz. nr 436/1 i 435/3) w miejscowości Starowa Góra na dz. nr 435/5, na niżej podanych warunkach:

1. Warunki przyłączenia sieci wodociągowej do istniejącej sieci uzgodnić z Kierownikiem Gminnego Zakładu Wodociągów i Kanalizacji w Rzgowie.
2. Usytuowanie sieci i przyłącza zgodnie z załączoną mapą.
3. Sieć i przyłącze w granicy pasa drogowego należy umieścić w rurze osłonowej.
4. Projekt techniczny sieci i przyłącza należy uzgodnić w Referacie Gospodarki Komunalnej tut. Urzędu pod względem zgodności z powyższymi warunkami.
5. Przed zatwierdzeniem projektu sieci i przyłącza wodociągowego w Referacie Gospodarki Komunalnej tut. Urzędu projekt należy uzgodnić w Gminnym Zakładzie Wodociągów i Kanalizacji w Rzgowie ul. Stawowa 11.
6. W przypadku kolizji sieci i przyłącza z istniejącymi urządzeniami lub sieciami w pasie drogowym, inwestor na własny koszt dokona zabezpieczenia lub przełożenia kolidującego urządzenia lub sieci.
7. Urząd Miejski w Rzgowie zastrzega sobie prawo dysponowania gruntem, w przypadku modernizacji czy przebudowy dróg z których nastąpiło użyczenie, a wszelkie koszty związane ze zmianą lokalizacji urządzeń podziemnych i niezbędnym ich zabezpieczeniem, poniesie gestor tych urządzeń.
8. Zgoda zarządcy drogi wyrażona w niniejszej decyzji nie jest równoznaczna z zezwoleniem na prowadzenie robót w pasie drogowym, o które wykonawca albo inwestor powinien wystąpić do tut. Urzędu zgodnie z art.40 ust.1,ust.2 pkt 1 i ust.3 ustawy z dnia 21 marca 1985r. o drogach publicznych (tekst jednolity Dz.U. z 2007r., Nr 19, poz. 115 z późn. zm. ) przedkładając do zaopiniowania przez Referat Gospodarki Komunalnej oraz przez Komendę Powiatową Policji w Kuluszkach projekt organizacji ruchu na czas budowy sieci i przyłącza . Zgodnie z art. 10 ust. 5 ustawy Prawo o ruchu drogowym (Dz. U. z 2005r, Nr 108 poz. 908 z późn. zm. ) organem zatwierdzającym projekty organizacji ruchu na drogach powiatowych i gminnych jest starosta. W związku z tym w dalszej kolejności projekt ten należy zatwierdzić w Starostwie Powiatowym w Łodzi przy ul. Sienkiewicza 3.

### UZASADNIENIE

W oparciu o art.107 §4 K.p.a odstąpiono od uzasadnienia decyzji bowiem uwzględnia ona w całości żądania strony.

Od niniejszej decyzji służy stronie prawo wniesienia odwołania do Samorządowego Kolegium Odwoławczego w Łodzi ul. Piotrkowska 86, za pośrednictwem Burmistrza Rzgowa, w terminie 14 dni od dnia jej doręczenia.

Zwolniono z opłaty skarbowej za wydanie decyzji administracyjnej – zgodnie z cz. III p.44 kolumny IV p.9 załącznika do ustawy z dnia 16 listopada 2006r. o opłacie skarbowej (Dz.U. z 2006r.,Nr 225, poz.1635 z późn. zm.).

Otrzymują:

1. Pani Monika Urbaniak, 93-355 Łódź ul. Tuszyńska 154/156 m. 8,
2. a/a



**BURMISTRZ**  
Miroslaw Gal  
Uprawnienia budowlane do  
projektowania i kierowania robotami  
bez ograniczeń w specjalności  
instalacje, sieci i urządzenia sanitarne  
Jan Mielczarek  
Upr 34/98/WVL 74/01/WVL t. 601 519 600

STAROSTA POWIATU  
ŁÓDZKIEGO WSCHODNIEGO

ZESPÓŁ UZGADNIANIA  
DOKUMENTACJI PROJEKTOWEJ  
90-002 Łódź, ul. Tuwima 28  
tel. 042 632-9828

STAROSTWO POWIATOWE W ŁÓDZI  
Referat Budownictwa w Wydziale Budownictwa,  
Geodezji i 2013-04-05  
Biuro Nieruchomości  
Starostwa Powiatowego w Łodzi  
95-040 Rzgów, Plac 500-lecia 22

### OPINIA NR 269/2013

**Zespół Uzgadniania Dokumentacji Projektowej uzgadnia lokalizację obiektu:**

Przedmiot opinii :

**SIEĆ WODOCIĄGOWA  
PRZYŁĄCZE WODOCIĄGOWE - do studzienki wodomierzowej**

Lokalizacja obiektu : Starowa Góra ul. Akacyjowa , Zagłoby i Kasztanowa dz. 436/2 , 436/1 , 435/3 gm. Rzgów

Autor opracowania: mgr inż. MIROSLAW GAŁAJ

Inwestor :

MONIKA URBANIAK  
  
93-355 ŁÓDŹ  
TUSZYŃSKA 154/156 m 8

Data wpływu do zespołu: 2013-03-18

-----  
**1. Podstawa prawna opinii :**

Ustawa z dnia 17 maja 1989r. Prawo Geodezyjne i Kartograficzne art.27 ust.2 pkt. 1, art.28 ust. 1 (Dz.U. z 2005r. nr 240 poz.2027 z późniejszymi zmianami), Rozporządzenie Ministra Rozwoju Regionalnego i Budownictwa z dnia 2 kwietnia 2001 roku w sprawie geodezyjnej ewidencji sieci uzbrojenia terenu oraz zespołów uzgadniania dokumentacji projektowej (Dz.U.Nr 38 poz.455), Zarządzenie nr 27/2001 z dnia 14 listopada 2001 roku Starosty Powiatu Łódzkiego Wschodniego.

**2. Po zrealizowaniu niniejszego obiektu, należy zlecić uprawnionej jednostce wykonawstwa geodezyjnego wykonanie geodezyjnej inwentaryzacji powykonawczej - w przypadku przewodów podziemnych - przed ich zasypaniem.**

-----

**Uwagi i zalecenia:**

- PGE Dystrybucja sp.z o.o.: Rozpoczęcie prac zgłosić z 14 dniowym wyprzedzeniem tel. (42) 204-19-29. W rejonie istniejącego uzbrojenia 0,4kV i 15kV prace ziemne prowadzić sposobem ręcznym. Przed przystąpieniem do prac sprawdzić przekopem kontrolnym położenie istniejących kabli względem projektowanej trasy wody , zachować minimalną dopuszczalną odległość poziomą. /PGE Dystrybucja sp.z o.o. Piotr Różycki/

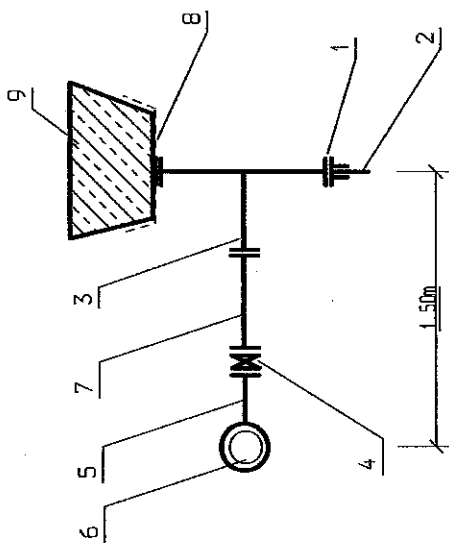
Z up. Starosty  
DYREKTOR PODGİK  
*Bartos*  
Andrzej Bartos

*GM*  
mgr inż. MIROSLAW GAŁAJ  
Uprawnienia budowlane do  
projektowania i kierowania robotami  
bez ograniczeń w specjalności  
instalacje sieci i urządzenia sanitarne  
Upr. 34/98/WK, 74/01/WK, t. 601 519 692

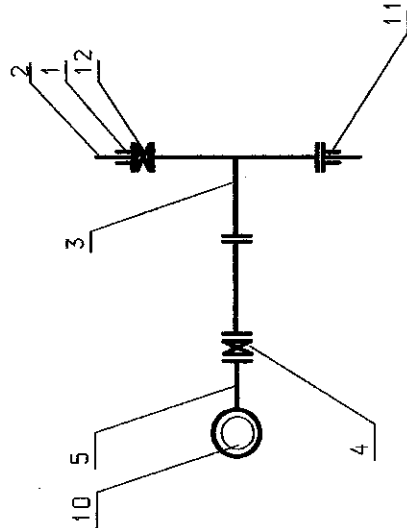


SCHEMATY WĘZŁÓW SIECI WODOCIĄGOWEJ

HP2



W1



LEGENDA :

- 1- tuleja kotłniczowa PE100 SDR17 110 z kotłniczem stalowym, uszczelką producenta
- 2- projektowany rurociąg D110 PE100 SDR17
- 3- frójnik żeliwny (zalecany sferoidalny), kotłniczowy DN100/80, k. typu T
- 4- zasawa żeliwna kotłniczowa typu E, DN80 np HAWLE, miękkouszczelniająca z gładkim i wolnym przelotem
- 5- łuk kotłniczowy żeliwny 90 (zalecany sferoidalny) ze stopką DN80, k. typu N
- 6- hydrant nadziemny DN80 (podziemny po uzyskaniu zgody z GZWIK)
- 7- króciec dwukotłniczowy DN80, kształtka FF (100cm-po sprawdzeniu, w zależności od dobrej armatury odpowiedniego producenta)
- 8- folia zabezpieczająca
- 9- betonowy blok oporowy
- 10- istniejący hydrant DN80
- 11- połączenie z istniejącym wodociągiem D110, do ustalenia w trakcie wykonawstwa
- 12- zasawa żeliwna kotłniczowa typu E DN100 miękkouszczelniająca z gładkim i wolnym przelotem

STAROSTWO POWIATOWE W ŁONZIU  
 Referat Budownictwa w Wydziale budownictwa,  
 Geodezji i Gospodarki Nieruchomości  
 Stenowiska Pionu w Łonzie  
 95-080 Bagda, Plac 500-lecia 22.

Obiekt:	Stacja wodociągowa Starowa Góra ul. Zagłoby, Kasztanowa, Akacja	Data:	03.2013r
Temat:	Schematy węzłów sieci wodociągowej	Skala:	
Autor:	mgr inż. MIROSLAW GAŁA Uprawnienia uprawiane do Nr rys. 7460/W bez ograniczeń w specjalności instalacje sieci i urządzeń sanitarnych JPK 34/88/WK 74/01/WK 1 597 510 89		