

SANITUSŁUGI BUDOWLANE 95-030 Rzgów ul. Rawska 20  
tel/fax: 42 214 2537, 601 519692 e-mail: sub@post.pl

Załącznik do decyzji  
nr 184/2012/R z dnia 18.10.2012

~~Decyzja niniejsza uprawomocnia się  
od dnia 18.10.2012 r.~~

inż. Marek Mitera

INSPEKTOR W WYDZIALE BUDOWNICTWA  
GEODEZJI I GOSPODARSTWA NIERUCHOMOŚCIAMI

## PROJEKT BUDOWLANY

### ROZBUDOWY SIECI WODOCIĄGOWEJ W RZGOWIE W ULICY WSCHODNIEJ/NADRZECZNA (związany z budową przyłącza wodociągowego do gospodarstwa przy ulicy Wschodniej 3)

**INWESTOR :** GOSPODARSTWO ROLNO-HODOWLANE Łukasz Salski  
ul. Wschodnia 3 95-030 Rzgów

**LOKALIZACJA :** 95-030 Rzgów ul. Wschodnia/Nadrzeczna dz. nr. 1201,898

Załącznik do decyzji  
nr 087/2013/R z dnia 11.03.2013

inż. Marek Mitera

INSPEKTOR W WYDZIALE BUDOWNICTWA  
GEODEZJI I GOSPODARSTWA NIERUCHOMOŚCIAMI

| Imię i nazwisko         | stanowisko | Nr uprawnień | podpis                  |
|-------------------------|------------|--------------|-------------------------|
| mgr inż. Mirosław Gałaj | projektant | 74/01/WŁ     | mgr inż. MIROSLAW GAŁAJ |

Rzgów lipiec 2012 r

Uprawnienia budowlane do  
projektowania i kierowania robotami  
bez ograniczeń w specjalności  
instalacje, sieci i urządzenia sanitarne  
Nr ewid. 34/88/WŁ, 74/01/WŁ, tel. 601 519 692  
mgr inż. MIROSLAW GAŁAJ  
Uprawnienia budowlane do  
projektowania i kierowania robotami  
bez ograniczeń w specjalności  
instalacje, sieci i urządzenia sanitarne  
Nr ewid. 34/88/WŁ, 74/01/WŁ, tel. 601 519 692

I. OPIS TECHNICZNY :

|  |        |
|--|--------|
| 1. Podstawa opracowania.....             | str 3  |
| 2. Przedmiot i zakres opracowania.....   | str 3  |
| 3. Opis stanu istniejącego.....          | str 3  |
| 4. Opis warunków gruntowo – wodnych..... | str 3  |
| 5. Roboty ziemne.....                    | str 4  |
| 6. Opis rozwiązań projektowych .....     | str4-5 |
| 7. Informacje ogólne.....                | str 6  |

II. CZĘŚĆ RYSUNKOWA :

|  |         |
|--|---------|
| 1. Projekt zagospodarowania .....                      | - rys 1 |
| 2. Profil podłużny sieci wodociągowej .....            | - rys 2 |
| 3. Przekrój typowy wykopu dla sieci wodociągowej ..... | - rys 3 |
| 4. Schematy węzłów sieci wodociągowej .....            | - rys 4 |

## **I. OPIS TECHNICZNY : do projektu rozbudowy sieci wodociągowej**

### 1. Podstawa opracowania :

- ◆ Uzgodnienia projektowe z zarządcą sieci wodociągowej i kanalizacyjnej GZWiK w Rzgowie w załączeniu warunki techniczne – nr. GZWiK/WT/47/2012
- ◆ Uzgodnienia z inwestorem
- ◆ Mapa do celów projektowych z uzbrojeniem terenu w skali 1 :500
- ◆ Wizja w terenie
- ◆ Wypis z miejscowego planu zagospodarowania
- ◆ Obowiązujące normy i przepisy

### 2. Przedmiot i zakres opracowania

Przedmiotem opracowania jest projekt budowlany rozbudowy sieci wodociągowej związanej z budową przyłącza wodociągowego do gospodarstwa rolno-hodowlanego w Rzgowie ul. Wschodnia 3. Zgodnie z ustaleniem z inwestorem i GZWiK w Rzgowie, projektuje się 206,0 mb wodociągu o średnicy D160 z rur PE 100 SDR17 PN10. Przyłącze wodociągowe zostanie zaprojektowane w osobnym opracowaniu.

Sieć wodociągowa jest projektowana mając na uwadze, wymogi ochrony przeciwpożarowej, plany rozwojowe Zarządcy sieci wodociągowej oraz plan zagospodarowania.

### 3. Opis stanu istniejącego :

Włączenie projektowanego wodociągu nastąpi do sieci wodociągowej w150, w ulicy Nadrzecznej. W ulicy Nadrzecznej wykonano oprócz sieci wodociągowej, również sieć kanalizacyjną oraz telekomunikacyjną i energetyczną. Ulica Nadrzeczna ma jezdnię asfaltową. Ulica Wschodnia jest drogą gruntową. W ulicy Wschodniej wykonano sieć telekomunikacyjną.

### 4. Opis warunków gruntowo – wodnych :

W miejscu projektowanej sieci wodociągowej nie wykonano badań gruntowo-wodnych.

W przypadku niekorzystnych warunków gruntowo-wodnych, na przykład w przypadku wysokiego poziomu wód gruntowych, należy przewidzieć odwodnienie wykopu. W przypadku sytuacji wymagających wzmocnienia podłoża, decyzję podejmuje kierownik robót w oparciu o zastane warunki gruntowo-wodne i przyjętą technologię robót ziemnych, mając na uwadze zasady budowania sieci wodociągowej i przepisy BHP.

## 5. Roboty ziemne :

Roboty ziemne wykonywać zgodnie z obowiązującymi w tym zakresie przepisami i normami.

Roboty należy prowadzić pod nadzorem osoby (kierownik robót) posiadającej uprawnienia do wykonywania tego typu prac. Do kierownika robót i ew. Inspektora nadzoru należy ostateczna decyzja co do sposobu prowadzenia prac ziemnych. Projekt określa jedynie ogólne wytyczne do prowadzenia tego typu prac, które powinny być zweryfikowane na etapie wykonawstwa.

Zaprojektowano ułożenie sieci wodociągowej na głębokości nie mniejszej niż 1,50 m.

Zakłada się wykonanie robót ziemnych przy użyciu sprzętu zmechanizowanego w ilości ok. 80 % oraz wykopy ręczne w ilości ok 20%.

O sposobie umocnienia ścian wykopu, decyduje kierownik robót. Projektowany wodociąg jest zlokalizowany w terenie uzbrojonym. Po ułożeniu rurociągu i wykonaniu podsypki oraz obsypki, zaleca się aby wykop zasypać gruntem piaszczystym o dobrych właściwościach do zagęszczania.

Podsypkę i obsypkę należy wykonać z piasku. W przypadku jeśli grunt z wykopu będzie piaszczysty i o odpowiedniej jakości, zalecane jest aby został wykorzystany do podsypki, obsypki oraz zasypki. Zasypkę wykopu w rejonie jezdni asfaltowej (ulica Nadrzeczna, początek ulicy Wschodniej), należy wykonać wykopy wąskoprzestrzenne szalowane. Zasypkę tych wykopów wykonać piaskiem o dobrych właściwościach do zagęszczania.

Należy wykonać zagęszczanie wykopu, warstwami po 0,35m, do uzyskania wskaźnika zagęszczenia odpowiedniego dla dróg, terenów zielonych.

## 6. Opis rozwiązań projektowych – sieć wodociągowa :

### 6.1 Opis sieci wodociągowej :

Wodociąg projektuje się w terenie o obecnie małej ilości urządzeń podziemnych i planowanej zabudowie zagrodowej, Projektowany wodociąg zostanie włączony do istniejącej sieci w150 .

Trasę wodociągu uzgodniono z inwestorem oraz GZWiK w Rzgowie Projektuje się sieć wodociągową o średnicy D160 z rur PE100 SDR17 PN10.

Łączna długość sieci wodociągowej  $L = 206,00$  mb,

Profile podłużne projektowanej sieci wodociągowej opracowano w nawiązaniu do rzędnych terenu, uwidocznionych na mapie do celów projektowych. W trakcie wykonawstwa należy jednak, zawsze weryfikować założenia projektowe z uwagi na możliwą rozbieżność stanu faktycznego i mapy d/c projektowych.

Zagłębienie wodociągu jest uwarunkowane koniecznością zachowania minimalnego przykrycia zgodnie z wytycznymi 1.5 m. Połączenie z istniejącym wodociągiem w punkcie W1.

## 6.2 Dobór przewodów i urządzeń :

Określono w oparciu o informacje i wytyczne uzyskane od inwestora , zarządcy sieci wodociągowej, zgodnie z planami rozbudowy sieci wodociągowej w gminie Rzgów oraz na podstawie wytycznych i norm projektowania sieci wodociągowej.

Brak dokładnych informacji od GZWiK odnośnie ciśnienia w sieci wodociągowej w punkcie włączenia (powinno wynosić nie mniej niż - 0,40 Mpa.

## 6.3 Montaż przewodów wodociągowych, rurociągi :

Montaż przewodów wodociągowych wykonać zgodnie z instrukcją wykonania i odbioru zewnętrznych przewodów wodociągowych z PE. Przewody układane w gruntach piaszczystych układać na nie naruszonym podłożu wykopu. W gruntach innych zastosować podsypkę piaskową - 15 cm zagęszczoną. Po wykonanej podsypce wykonać obsypkę ręczną wykopu piaskiem do wysokości 30 cm ponad wierzch rury ( zagęszczenie ręczne ). Następnie ok. 40 cm nad rurociągiem położyć taśmę ostrzegawczą koloru niebieskiego. Z uwagi na znaczne zmniejszenie elastyczności rur w niskich temperaturach, należy unikać montowania rur przy temperaturze poniżej 0 stopni C.

Zalecana temperatura powyżej +5 stopni C. Projektuje się sieć wodociągową o średnicy D160 z rur PE 100 SDR17 PN10

Łączna długość sieci wodociągowej ok. L = 206,00 mb,

Po ułożeniu rurociągu zaprojektowano, zgodnie z zaleceniami producenta obsypkę piaskową.

## 6.4 Armatura wodociągowa :

Zastosować zasuwę żeliwne kołnierzowe np. typu E firmy HAWLE. Hydrant p.poż o średnicy 80 mm, nadziemny. Do podłączenia hydrantu stosować trójnik żeliwny kołnierzowy 100/80.

Hydrant zlokalizowano w drodze i w pobliżu planowanych budynków, zachowując wymagane odległości. Hydranty zaprojektowano na odgałęzieniu od wodociągu z zasuwą żeliwną kołnierzową odcinającą DN80 i łukiem kołnierzowym ze stopką DN80. Połączenie z istniejącym wodociągiem w punkcie węzłowym W1. Na końcówkach przewodu i łukach należy stosować bloki oporowe.

Stosować skrzynki do obudowy zasuw i hydrantów, żeliwne. Lokalizację wodociągu trwale oznakować w terenie. Należy stosować armaturę dowolnego producenta, posiadającą dopuszczenie do stosowania w budownictwie.

## 6.5 Próba szczelności , płukanie i dezynfekcja

Próbę szczelności oraz płukanie i dezynfekcję wodociągu należy przeprowadzić w oparciu o PN-81/B-10725 oraz Rozporządzeniem MziOś z dnia 31.05.70r Dz U nr 16.

Wodę do płukania z istniejącej sieci wodociągowej. Dezynfekcję wykonać roztworem podchlorynu sodu 20-30 mg/dm<sup>3</sup>. Roztwór dezynfekcyjny powinien pozostać w przewodzie przez 24 godziny. Ciśnienie próby ciśnieniowej wodociągu powinno wynosić - 1,0 Mpa

## 7 Informacje ogólne

STAROSTWO POWIATOWE W ŁODZI  
Referat Budownictwa w Wydziale Budownictwa,  
Geodezji i Gospodarki Nieruchomościami  
Stanowiska Pracy w Rzgowie  
95-030 Rzgów, Plac 500-lecia 22

Ze względu na lokalizację wodociągu zaleca się wykopy wąskoprzestrzenne szalowane, w szczególności w pobliżu jezdni asfaltowej (do ustalenia przez kierownika robót). Każdorazowo wejście z robotami w pas drogowy uzgodnić z zarządem dróg. W rejonach zabudowy prace wykonywać odcinkami tak aby nie zakłócać dojazdów. Zaopatrzenie budowy w wodę przewiduje się z istniejącego wodociągu. Przewody układane w gruntach piaszczystych układać na nie naruszonym podłożu wykopu. W gruntach innych zastosować podsypkę 15 cm zagęszczoną. Po wykonanej podsypce wykonać obsypkę ręczną wykopu piaskiem do wysokości 30 cm ponad wierzch rury ( zagęszczenie ręczne ).

Zasypkę wykonywać warstwami do uzyskania odpowiedniego dla dróg stopnia zagęszczenia. Zarówno podsypkę jak i obsypkę wykonać z piasku o granulacji 0-2 mm. Zasyпка w rejonie planowanych terenów utwardzonych, planowana jest również z piasku. Z uwagi na możliwe miejscowe występowanie wód gruntowych należy przewidzieć odwadnianie wykopów. Oznaczenie uzbrojenia wykonać zgodnie z PN86/B09700. Elementy metalowe podziemne dodatkowo zabezpieczyć taśmą denso.

Przejścia w rurze osłonowej wykonać w płozach, ślizgach np typ E/C z uszczelnieniem. Całość wykonać zgodnie z warunkami technicznymi wykonania i odbioru robót budowlano-montażowych, warunkami technicznymi wykonania i odbioru rurociągów z tworzyw sztucznych oraz obowiązującymi normami.

Po zakończeniu montażu rurociągów należy wykonać próbę szczelności sieci wodociągowej, należy przeprowadzić ją w oparciu o obowiązujące w tym zakresie przepisy, które obowiązany jest znać kierownik robót i inspektor nadzoru.

Należy wytyczyć trasę wodociągu zgodnie z projektem, natomiast po wykonaniu wodociągu należy wykonać inwentaryzację geodezyjną powykonawczą. Obydwie te czynności należy zlecić uprawnionemu geodecie.

Wszystkie prace prowadzone w pasie drogowym należy zabezpieczyć zgodnie z obowiązującymi przepisami zawartymi m.in. w Kodeksie Drogowym, poprzez odpowiednie oznakowanie, ustawienie barier i oświetlenie w nocy światłem ostrzegawczym.

Całość robót ziemnych i montażowych należy wykonywać zgodnie z przepisami BHP oraz warunkami technicznymi wykonania i odbioru robót.

Stosować materiały dopuszczone do stosowania w budownictwie. Wykonawstwo powierzyć osobą o odpowiednich kwalifikacjach i uprawnieniach.

mgr inż. MIROSŁAW GAŁAJ  
Uprawnienia budowlane do  
projektowania i kierowania robotami  
bez ograniczeń w specjalności  
Instalacje, sieci i urządzenia sanitarne  
Rzawid. 34/98/WŁ. 74/01/WŁ. tel. 601 519 002

Rzgów, dnia 30.05.2012r.

GZWiK/ WT/47/2012

**WARUNKI TECHNICZNE BUDOWY SIECI WODOCIĄGOWEJ  
I PRZYŁĄCZY WODOCIĄGOWYCH-DOSTAW WODY**

**DLA: GOSPODARSTWO ROLNO-HODOWLANE Łukasz Salski  
zam. ul. Wschodnia 3, 95-030 Rzgów.**

Gminny Zakład Wodociągów i Kanalizacji w Rzgowie, ul. Stawowa 11 stwierdza możliwość dostawy wody do działek położonych przy ul. Wschodnia, 95-030 Rzgów oznaczonych nr geodezyjnymi 1663 i 1662 z jej wykorzystaniem do celów socjalno-bytowych, po wybudowaniu wodociągu o średnicy  $\varnothing 150$  w miejscowości Rzgów do wysokości przedmiotowych działek. Rozpoczęcie robót należy uzgodnić z GZWiK w Rzgowie.

Warunkiem dostawy wody jest wybudowanie własnych przyłączy o średnicy  $\varnothing 40$  i wewnętrznych instalacji wodociągowych na w/wym. działkach.

Ilość hydrantów p.poż. należy zaprojektować zgodnie z przepisami prawa o ochronie p.poż. Hydranty należy zamontować na odciesiach. Budowany odcinek sieci wodociągowej zakończyć hydrantem nadziemnym. Armaturę sieciową należy obetonować i oznakować tabliczkami.

Na połączeniu istniejącej sieci wodociągowej z siecią projektowaną należy zainstalować zasuwę odcinającą z miękkim zamknięciem.

W przypadku, gdy odległość od linii regulacyjnej jest większa niż 15,0 m oraz dla działek niezabudowanych miejscem instalacji wodomierza ma być szczelna studzienka wodomierzowa, o średnicy nie mniejszej niż  $\varnothing 1000$ , z wodomierzem montowanym w konsoli, wykonana na terenie posesji Inwestora w odległości do 3 m od linii regulacyjnej.

W przypadku instalacji wodomierza w budynku na terenie nieruchomości zamontować dodatkową zasuwę odcinającą. Miejscem instalacji wodomierza ma być pomieszczenie ocieplone zabezpieczone przed zamarzaniem z dobrym dostępem dla obsługi i zlokalizowane tuż za wejściem sieci do budynku przy ścianie zewnętrznej.

W skład zestawu wodomierzowego wchodzi: zawór odcinający kulowy przed wodomierzem, wodomierz klasy C o średnicy  $\frac{1}{2}$ " lub  $\frac{3}{4}$ " z aktualną legalizacją, zawór odcinający kulowy z filtrem siatkowym za wodomierzem oraz zawór zwrotny / antyskażeniowy /.

Wodomierz po przygotowaniu instalacji wewnętrznej przez Inwestora do montażu wodomierza montuje GZWiK w Rzgowie, z zasobów własnych i jest on własnością Zakładu.

Włączenie do sieci wodociągowej poprzez nawiert -sposób włączenia uzgodnić z GZWiK.

Zabrania się łączenia własnych ujęć wody /studni/ z instalacją zasilaną z gminnej sieci wodociągowej.

Rurociągi ułożyć poniżej głębokości przemarzania gruntu, a na odcinkach ewentualnego przemarzania wymaga się dodatkowego ocieplenia przewodu.

Wykonanie prac należy powierzyć osobie posiadającej stosowne uprawnienia i udzielającej minimum 3-letniej gwarancji na wykonane prace.

Należy stosować urządzenia i materiały posiadające znak CE, certyfikaty, atesty i dopuszczenia do stosowania w kraju, w tym posiadające atesty PZH.

**INWESTOR ZOBOWIĄZANY JEST DO:**

- Przed rozpoczęciem inwestycji uzgodnić z U.M. w Rzgowie warunki przekazania sieci wodociągowej.
- Wykonania przez uprawnionego projektanta projektu technicznego sieci i przyłącza.
- Uzyskania pisemnej zgody właściciela/współwłaścicieli/ gruntu i dróg na wybudowanie sieci przyłączeniowej. Nie wolno naruszać praw osób trzecich.
- Uzyskania z Urzędu Miejskiego w Rzgowie – Ref. Gosp. Komunalnej zgody na lokalizację sieci, przyłącza i zaicie pasa drogowego oraz protokołu odbioru zaicie pasa drogowego.

- Dokonania odbioru technicznego sieci i przyłącza w stanie odkrytym przez pracownika GZWiK w Rzgowie.
- Wykonania inwentaryzacji geodezyjnej powykonawczej przez uprawnionego geodetę.
- Wykonania oznakowania punktu włączenia do sieci wodociągowej z określeniem użytej armatury.
- Zgłoszenia się po zakończeniu inwestycji z kompletną dokumentacją powykonawczą do GZWiK-Rzgów w celu zalegalizowania przyłącza i zawarcia umowy na dostawę wody.

#### INFORMACJE DODATKOWE:

- Właścicielem sieci wodociągowych i kanalizacyjnych jest Gmina Rzgów.
- Wnioski o budowę sieci wodociągowych i kanalizacyjnych należy składać do Rady Miejskiej w Rzgowie lub Burmistrza Rzgowa.
- Przed budową urządzeń wodociągowych i kanalizacyjnych należy zawrzeć z Gminą umowę przedwstępną o przekazaniu urządzeń wodociągowych i kanalizacyjnych.

Osoby, które wybudowały z własnych środków urządzenia wodociągowe i kanalizacyjne mogą je przekazywać odpłatnie Gminie na warunkach określonych w umowie.

DYREKTOR ZAKŁADU

*Krzysztof Kobus*  
Krzysztof Kobus

Za wyrażenie się  
do  
mgr inż. MIROSLAW GAŁAJ  
Uprawnienia budowlane do  
projektowania i kierowania robotami  
bez ograniczeń w specjalności  
instalacje, sieci i urządzenia sanitarne  
Nt ewid. 34/88/WL, 74/01/WL, tel. 801 518 882



URZĄD MIEJSKI W RZGOWIE  
95-030 Rzgów, pl. 500-lecia 22  
tel. 42 214 12 10, fax 42 214 12 07  
NIP 7290006657 Regon 000547827  
e-mail: sekretariat@rzgow.pl

**SANIT Usługi Budowlane**  
**Miroslaw Gałaj**  
**ul. Rawska 20, 95-030 Rzgów**

Nasz znak: **BT.6727.229.2012**

Rzgów, dnia 03 sierpnia 2012 roku

## Z a ś w i a d c z e n i e

W odpowiedzi na wniosek z dnia 30 lipca 2012 roku w sprawie przeznaczenia działek nr 1201, 898 położonych w RZGOWIE ul. Nadrzecznej, ul. Wschodniej **i n f o r m u j ę**, że zgodnie z miejscowym planem zagospodarowania przestrzennego gminy Rzgów zatwierdzonego uchwałą Rady Gminy Rzgów Nr XI/95/2003 z dnia 22 lipca 2003 roku opublikowanej w Dzienniku Urzędowym Województwa Łódzkiego Nr 255, poz. 2270 z 15 września 2003 roku w/wym. działki stanowią drogi;

-działka nr 1201 stanowi drogę gminną/ul. Wschodniej ozn. „KD” w liniach rozgraniczających – 10- mb,

-działka nr 898 stanowi drogę gminną / ul. Nadrzeczną ozn. „KL” w docelowych liniach rozgraniczających – 15 mb.-

**BURMISTRZ**  
*Jan Mielczarek*  
Jan Mielczarek

GK.7230.2.151.2012

Rzgów, dnia 06.08.2012r.

### DECYZJA

Na podstawie art.39 ust.3 ustawy z dnia 21 marca 1985r. o drogach publicznych (Dz.U. z 2007r., Nr 19, poz. 115 z późn. zm.), art. 10 ust. 5 ustawy Prawo o ruchu drogowym (Dz. U. z 2005r, Nr 108 poz. 908 z późn. zm.) oraz art.104 ustawy z dnia 14 czerwca 1960r. kodeks postępowania administracyjnego (Dz.U. z 2000r. Nr 98, poz.1071 z późn. zm.) Burmistrz Rzgowa, po rozpatrzeniu wniosku z dnia 26.07.2012r., który złożył Pan Łukasz Salski, zam. 95-030 Rzgów ul. Wschodnia 3, w sprawie wydania zezwolenia na lokalizację sieci wodociągowej i przyłącza wodociągowego w pasie drogowym w ciągu drogi gminnej nr 106461E ulicy Wschodniej i Nadrzecznej w Rzgowie (dz. nr 1201 i 898) na dz. nr 1163 do gospodarstwa przy ul. Wschodniej 3

### ZEZWALAM

na lokalizację sieci wodociągowej i przyłącza wodociągowego w pasie drogowym w ciągu drogi gminnej nr 106461E ulicy Wschodniej i Nadrzecznej w Rzgowie (dz. nr 1201 i 898) na dz. nr 1163 do gospodarstwa przy ul. Wschodniej 3, na niżej podanych warunkach:

1. Usytuowanie sieci i przyłącza zgodnie z załączoną mapą.
2. Sieć i przyłącze w granicy pasa drogowego należy umieścić w rurze osłonowej.
3. Projekt techniczny sieci i przyłącza należy uzgodnić w Referacie Gospodarki Komunalnej tut. Urzędu pod względem zgodności z powyższymi warunkami.
4. Przed zatwierdzeniem projektu sieci i przyłącza wodociągowego w Referacie Gospodarki Komunalnej tut. Urzędu projekt należy uzgodnić w Gminnym Zakładzie Wodociągów i Kanalizacji w Rzgowie ul. Stawowa 11.
5. W przypadku kolizji sieci i przyłącza z istniejącymi urządzeniami lub sieciami w pasie drogowym, inwestor na własny koszt dokona zabezpieczenia lub przełożenia kolidującego urządzenia lub sieci.
6. Urząd Miejski w Rzgowie zastrzega sobie prawo dysponowania gruntem, w przypadku modernizacji czy przebudowy dróg z których nastąpiło użyczenie, a wszelkie koszty związane ze zmianą lokalizacji urządzeń podziemnych i niezbędnym ich zabezpieczeniem, poniesie gestor tych urządzeń.
7. Zgoda zarządcy drogi wyrażona w niniejszej decyzji nie jest równoznaczna z zezwoleniem na prowadzenie robót w pasie drogowym, o które wykonawca albo inwestor powinien wystąpić do tut. Urzędu zgodnie z art.40 ust.1,ust.2 pkt 1 i ust.3 ustawy z dnia 21 marca 1985r. o drogach publicznych (tekst jednolity Dz.U. z 2007r., Nr 19, poz. 115 z późn. zm. ) przedkładając do zaopiniowania przez Referat Gospodarki Komunalnej oraz przez Komendę Powiatową Policji w Koluszkach projekt organizacji ruchu na czas budowy sieci i przyłącza . Zgodnie z art. 10 ust. 5 ustawy Prawo o ruchu drogowym (Dz. U. z 2005r, Nr 108 poz. 908 z późn. zm. ) organem zatwierdzającym projekty organizacji ruchu na drogach powiatowych i gminnych jest starosta. W związku z tym w dalszej kolejności projekt ten należy zatwierdzić w Starostwie Powiatowym w Łodzi przy ul. Sienkiewicza 3.

### UZASADNIENIE

W oparciu o art.107 §4 K.p.a odstąpiono od uzasadnienia decyzji bowiem uwzględnia ona w całości żądania strony.

Od niniejszej decyzji służy stronie prawo wniesienia odwołania do Samorządowego Kolegium Odwoławczego w Łodzi ul. Piotrkowska 86, za pośrednictwem Burmistrza Rzgowa w terminie 14 dni od dnia jej doręczenia.

OPLATA SKARBOWA

Zwolniono z opłaty skarbowej za wydanie decyzji administracyjnej – zgodnie z cz. III p.44 kolumny IV p.9 załącznika do ustawy z dnia 16 listopada 2006r. o opłacie skarbowej ( Dz.U. z 2006r.,Nr 225, poz.1635 z późn. zm.).

### Otrzymują:

1. Pan Łukasz Salski, 95-030 Rzgów ul. Wschodnia 3
2. a/a

BURMISTRZ

  
Jan Mielczarek

STAROSTA POWIATU  
ŁÓDZKIEGO WSCHODNIEGO

ZESPÓŁ UZGADNIANIA  
DOKUMENTACJI PROJEKTOWEJ  
90-002 Łódź, ul. Tuwima 28  
tel. 042 632-9828

OPINIA NR 964/2012

Zespół Uzgadniania Dokumentacji Projektowej uzgadnia lokalizację obiektu:

Przedmiot opinii :

SIEĆ WODOCIĄGOWA  
PRZYŁĄCZE WODOCIĄGOWE - do budynku

Lokalizacja obiektu : Rzgów ul. Nadrzeczna/Wschodnia dz. 1201 , 898 , 1163

Autor opracowania: mgr inż. MIROSLAW GAŁAJ

Inwestor :

GOSPODARSTWO ROLNO-HANDLOWE  
ŁUKASZ SALSKI  
95-030 RZGÓW  
WSCHODNIA 3

Data wpływu do zespołu: 2012-07-23

1. Podstawa prawna opinii :

Ustawa z dnia 17 maja 1989r. Prawo Geodezyjne i Kartograficzne art.27 ust.2 pkt. 1, art.28 ust. 1 (Dz.U. z 2005r. nr 240 poz.2027 z późniejszymi zmianami), Rozporządzenie Ministra Rozwoju Regionalnego i Budownictwa z dnia 2 kwietnia 2001 roku w sprawie geodezyjnej ewidencji sieci uzbrojenia terenu oraz zespołów uzgadniania dokumentacji projektowej (Dz.U.Nr 38 poz.455), Zarządzenie nr 27/2001 z dnia 14 listopada 2001 roku Starosty Powiatu Łódzkiego Wschodniego.

2. Po zrealizowaniu niniejszego obiektu, należy zlecić uprawnionej jednostce wykonawstwa geodezyjnego wykonanie geodezyjnej inwentaryzacji powykonawczej - w przypadku przewodów podziemnych - przed ich zasypaniem.

Uwagi i zalecenia:

- W rejonie istniejącego uzbrojenia podziemnego prace ziemne prowadzić sposobem ręcznym z zabezpieczeniem.
- 1. W miejscach skrzyżowań i zbliżeń z urządzeniami telekomunikacyjnymi prace prowadzić ręcznie z zachowaniem szczególnej ostrożności zgodnie z obowiązującymi przepisami techniczno-budowlanymi. Rozpoczęcie robót należy zgłosić wraz z kopią protokołu ZUDP przynajmniej z 14 dniowym wyprzedzeniem na adres: Telekomunikacja Polska Region Operacyjnego Utrzymania Sieci i Usług w Katowicach ul. Orzona 13, 40-163 Katowice w celu wyznaczenia nadzoru technicznego służb TP. Nadzór nad ww. robotami sprawować będzie pracownik upoważniony przez TP S.A. firmy tj. Warszawskie Przedsiębiorstwo Robót Telekomunikacyjnych S.A. Dyrekcja Rejonowa Łódź, ul. Narutowicza 107a, 90-145 Łódź, tel. 42 678 13 42, fax. 42 672 44 04;

Z up. Starosty  
DYREKTOR PODGİK

*Artyrzej Bartos*  
Artyrzej Bartos

*mgr inż. Mirosław Gałaj*  
mgr inż. Mirosław Gałaj


mgr inż. MIROSLAW GAŁAJ  
Uprawnienia budowlane do  
projektowania i kierowania robotami  
bez ograniczeń w specjalności  
instalacje, sieci i urządzenia sanitarne  
Nr ewid. 34/98/WL.74/01/WL.tel. 601 519 052

Rzgów dnia 11.09.2012r

**STAROSTWO POWIATOWE W ŁODZI**  
Referat Budownictwa w Wydziale Budownictwa,  
Geodezji i Gospodarki Nieruchomościami  
**Stanowiska Pracy w Rzgowie**  
95-030 Rzgów, Plac 500-lecia 22

## OŚWIADCZENIE

Oświadczam, że projekt budowlany rozbudowy sieci wodociągowej w Rzgowie ul. Wschodnia/Nadrzeczna działka 1201,898, został wykonany zgodnie z obowiązującymi normami, przepisami i zasadami sztuki budowlanej.

  
mgr inż. MIROSŁAW GAŁAJ  
Uprawnienia budowlane do  
projektowania i kierowania robotami  
bez ograniczeń w specjalności  
Instalacje, sieci i urządzenia sanitarne  
Al. ewid. 34/98/Wt. 74/01/Wt. tel. 601 519 002



Łódź, dnia 18.05.2001 r.

Łódzki Urząd Wojewódzki  
w Łodzi

GP.U.7131.I.74/01

**DECYZJA**

Na podstawie art.13 ust.1 pkt 1, art.14 ust.1 pkt 4 ustawy z dnia 7 lipca 1994r. Prawo budowlane (tekst jedn. Dz.U.Nr 106 z 2000 r., poz.1126) oraz § 9 ust. 1 rozporządzenia Ministra Gospodarki Przestrzennej i Budownictwa z dnia 30 grudnia 1994r. w sprawie samodzielných funkcji technicznych w budownictwie (Dz.U. z 1995r. Nr 8, poz. 38), po ustaleniu na podstawie złożonych dokumentów, że spełnione zostały warunki w zakresie przygotowania zawodowego niezbędnego do uzyskania uprawnień budowlanych oraz po złożeniu w dniach 07. i 10.05.2001r. egzaminu na uprawnienia budowlane z wynikiem pozytywnym

a a d a j e

Panu Mirosławowi Wojciechowi Gałajowi  
inż. inżynierii środowiska  
ur. 8 maja 1969 r. w Łowiczu

**UPRAWNIENIA BUDOWLANE**  
Nr ewid. 74/01/WŁ

**DO PROJEKTOWANIA BEZ OGRANICZEŃ  
W SPECJALNOŚCI INSTALACYJNEJ**

w zakresie sieci, instalacji i urządzeń:  
wodociagowych i kanalizacyjnych, ciepłych, wentylacyjnych i gazowych.

Od niniejszej decyzji służy odwołanie do Głównego Inspektora Nadzoru Budowlanego, za pośrednictwem Wojewody, w terminie czternasta dni od dnia jej doręczenia.

Otrzymuje:

- 1) Mirosław Gałaj  
95-030 Rzgów, ul. Rawska 20
- 2) Główny Inspektor Nadzoru Budowlanego  
w Warszawie
- 3) a/a



**WŁÓDZKA WOJEWODA**  
mgr inż. Mirosław Gałaj  
Przebieg: 34/88/WŁ. 74/01/WŁ.  
Budownictwa i Gospodarki

95-026 Łódź, ul. Piotrkowska 100  
tel. (42) 251 51 77 01 49 fax (42) 251 51 77 01 42

mgr inż. MIROSŁAW GAŁAJ  
Uprawnienia budowlane do  
projektowania i kierowania robotami  
bez ograniczeń w specjalności  
instalacje, sieci i urządzenia sanitarne  
Nr ewid. 34/88/WŁ. 74/01/WŁ. tel. 601 510 892

**ŁÓDZKA OKRĘGOWA**  
**IZBA INŻYNIERÓW BUDOWNICTWA**

*utworzona 23 marca 2002 roku*  
*jako jednostka organizacyjna Polskiej Izby Inżynierów Budownictwa*

STAROSTWO POWIATOWE W ŁODZI  
Referat Budownictwa w Wydziale Budownictwa,  
Geodezji i Gospodarki Nieruchomościami  
Stanowiska Pracy w Rzgowie  
95-030 Rzgów, Plac 500-lecia 22

Łódź, 4 stycznia 2012 r.

**ZAŚWIADCZENIE nr 226**

**Pan Mirosław GAŁAJ**  
zamieszkały: 95-030 Rzgów  
ul. Rawska 20

jest członkiem Łódzkiej Okręgowej Izby Inżynierów Budownictwa  
wpisanym pod numerem ewidencyjnym **ŁOD/IS/0226/02**  
i posiada wymagane ubezpieczenie od odpowiedzialności cywilnej za szkody,  
które mogą wynikać w związku z wykonywaniem samodzielnych funkcji  
technicznych w budownictwie.

Niniejsze zaświadczenie jest ważne  
od dnia 1 stycznia 2012 r. do 31 grudnia 2012 r.

**PRZEWODNICZĄCY**

Rady Łódzkiej Okręgowej  
Izby Inżynierów Budownictwa

*Grzegorz Ciesielski*  
mgr/inż. Grzegorz Ciesielski

*Mirosław Gałaj*  
mgr/inż. MIROSŁAW GAŁAJ  
Uprawnienia budowlane do  
projektowania i kierowania robotami  
bez ograniczeń w specjalności  
instalacje, sieci i urządzenia sanitarne

**INFORMACJA DOTYCZĄCA BEZPIECZEŃSTWA  
I OCHRONY ZDROWIA**

**Nazwa i adres obiektu :** ROZBUDOWA SIECI WODOCIĄGOWEJ  
budowlanego W RZGOWIE UL.WSCHODNIA/NADRZECZNA  
dz. nr :1201,898 gmina Rzgów

**Inwestor :** Gospodarstwo rolno-hodowlane Łukasz Salski  
ul. Wschodnia 3 95-030 Rzgów

**Projektant :** mgr inż. Mirosław Gałaj upr. 74/01 WŁ

Rzgów lipiec 2012 r

I INFORMACJA DOTYCZĄCA BEZPIECZEŃSTWA I OCHRONY ZDROWIA część  
opisowa

1. Nazwa i adres obiektu budowlanego :  
Rozbudowa sieci wodociągowej w Rzgowie ul. Wschodnia/Nadrzeczna gm. Rzgów
2. Inwestor :  
Gospodarstwo rolno-hodowlane Łukasz Salski ul. Wschodnia 3 95-030 Rzgów
3. Projektant :  
Mirosław Gałaj 95-030 Rzgów ul. Rawska 20
4. Zakres robót dla całego zamierzenia budowlanego oraz kolejność realizacji poszczególnych obiektów :  
Roboty budowlane tradycyjne wynikające ze specyfiki robót sieci wodociągowej i przyłączy.  
Prace przygotowawcze, wykopy, umacnianie wykopów, zasyпка wykopów, roboty budowlano-montażowe, uporządkowanie terenu, roboty instalacyjne, zgrzewanie rurociągów i inne wynikające z wykonywania, robót.
5. Wykaz istniejących obiektów budowlanych :  
Zgodnie z mapą do celów projektowych, projektem zagospodarowania.
6. Elementy zagospodarowania działki lub terenu, które mogą stwarzać zagrożenie bezpieczeństwa i zdrowia ludzi :  
Brak elementów zagospodarowania działki, które mogą w ewidentny sposób (przy zachowaniu zasad BHP) stwarzać zagrożenie bezpieczeństwa i zdrowia ludzi z wyłączeniem zdarzeń nieprzewidzianych, katastrof.
7. Przewidywane zagrożenia występujące podczas realizacji robót budowlanych, skala i rodzaj zagrożeń oraz miejsca ich wystąpienia :  
Podczas wykonywania robót wystąpią zagrożenia wynikające ze specyfiki robót, które obowiązany jest znać kierownik budowy m.in. podczas montażu instalacji, sieci, zgrzewania rurociągów, połączenia z istniejącym rurociągiem, robót ziemnych itp..
8. Sposób prowadzenia instruktarzu pracowników przed przystąpieniem do realizacji robót szczególnie niebezpiecznych :  
Szkolenie w dziedzinie bezpieczeństwa i higieny pracy dla pracowników zatrudnionych na stanowiskach robotniczych, przeprowadza się jako ;
  - szkolenie wstępne
  - szkolenie okresoweSzkolenia te przeprowadzane są w oparciu o programy poszczególnych rodzajów szkolenia. Szkolenia wstępne ogólne (instruktaż ogólny) przechodzą wszyscy nowo zatrudniani pracownicy przed dopuszczeniem do wykonywania pracy
9. Należy zapewnić stały nadzór kierownika robót (budowy) z odpowiednimi uprawnieniami podczas wykonywania prac.

mgr inż. MIROSŁAW GAŁAJ  
Uprawnienia budowlane do  
projektowania i kierowania robotami  
bez ograniczeń w specjalności  
instalacje, sieci i urządzenia sanitarne  
mgr inż. Mirosław Gałaj, tel. 801 519 882  
upr 74/01/WŁ



WYKAZ WSPÓLRZĘDNYCH

STAROSTWO POWIATOWE W ŁODZI  
Referat Budownictwa w Wydziale Budownictwa,  
Geodezji i Gospodarki Nieruchomościami  
Stanowiska Pracy w Rzgowie  
95-030 Rzgów, Plac 500-lecia 22

|     | X          | Y          |
|-----|------------|------------|
| w1  | 5584519.36 | 4527832.12 |
| w2  | 5584520.31 | 4527834.22 |
| w3  | 5584522.83 | 4527838.76 |
| w4  | 5584540.69 | 4527879.63 |
| w5  | 5584542.32 | 4527880.54 |
| w6  | 5584550.45 | 4527878.06 |
| HP1 | 5584550.24 | 4527877.39 |
| w7  | 5584682.22 | 4527837.78 |
| w8  | 5584688.92 | 4527835.74 |
| HP2 | 5584688.72 | 4527835.07 |
| w9  | 5584643.69 | 4527717.16 |
| w10 | 5584648.87 | 4527713.23 |
| w11 | 5584654.96 | 4527710.98 |
| w12 | 5584655.68 | 4527713.37 |

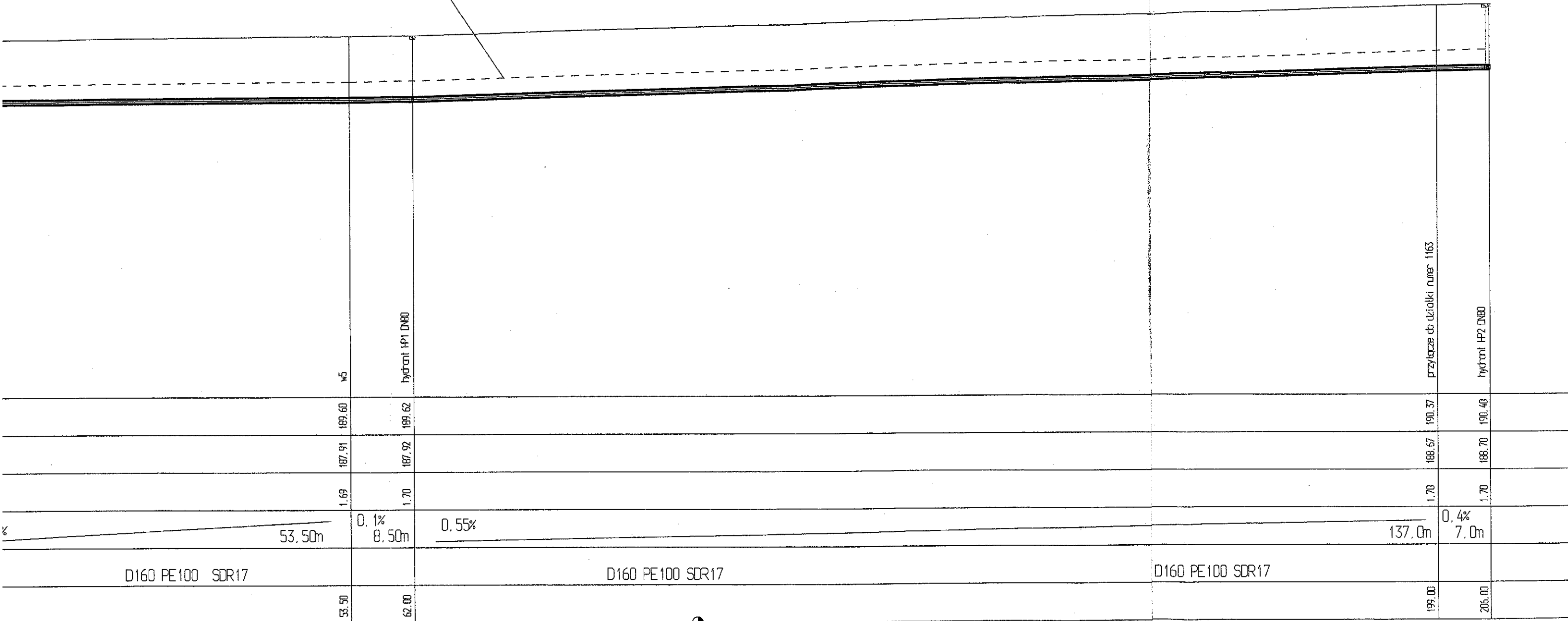
mgr inż. MIROSŁAW GAŁAJ  
Uprawnienia budowlane do  
projektowania i kierowania robotami  
bez ograniczeń w specjalności  
instalacja, sieci i urządzenia sanitarne  
nr dow. 34/96/WL.74/01/WL.101.601518882

mgr inż. MIROSŁAW GAŁAJ  
inżynier geodeta



# PROFIL ROZBUDOWY SIECI WODOCIĄGOWEJ W RZGOWIE UL. WSCHODNIA/NADRZECZNA DZ. 1201, 898

taśma ostrzegawcza - niebieska



|                   |  |   |
|-------------------|--|---|
| Investor          | Gospodarstwo Rolno-Hodowlane<br>ul. Wschodnia 3 95-030 Rzgów                     | Jednostka projektowa<br>SANIT USŁUGI BUI<br>ul. Rawska 20<br>95-030 Rzgów |
| Projekt           | Rozbudowa sieci wodociągowej w Rzgowie<br>ul. Wschodnia/Nadrzeczna dz. 1201, 898 |   |
| Temat rysunku     | Profil podłużny sieci wodociągowej   |   |
| Autor opracowania | mgr inż. Mirosław Gałaj upr. 74/08WŁ, 34/98/WŁ                                   |   |

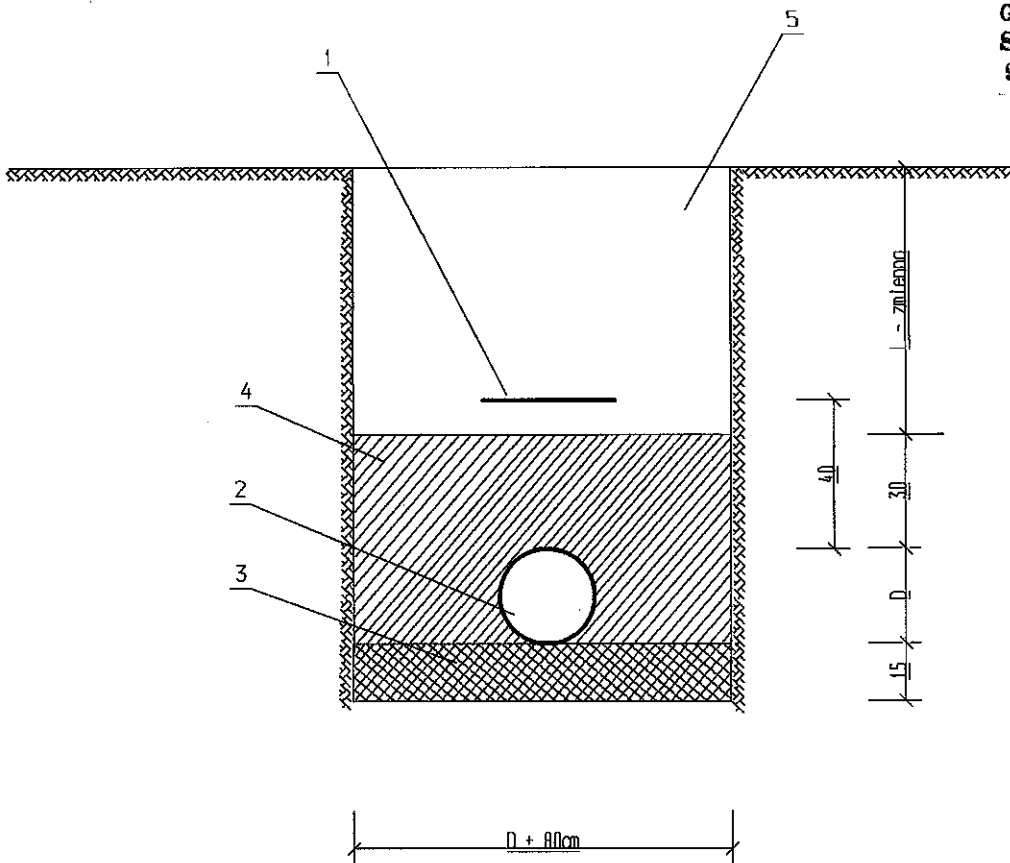
wodociągu

tu

schylnych  
terenu  
i projektowych.

PRZEKRÓJ TYPOWY WYKOPU DLA SIECI WODOCIĄGOWEJ


STAROSTWO POWIATOWE W ŁODZI  
 Referat Budownictwa w Wydziale Budownictwa,  
 Geodezji i Gospodarki Nieruchomościami  
 Stanowiska Pracy w Rzgowie  
 95-030 Rzgów, Plac 500-lecia 22



LEGENDA :

- 1- taśma ostrzegawcza koloru niebieskiego dla wodociągu
- 2- projektowany wodociąg
- 3- podsypka piaskowa
- 4- obsypka piaskowa
- 5 - piasek

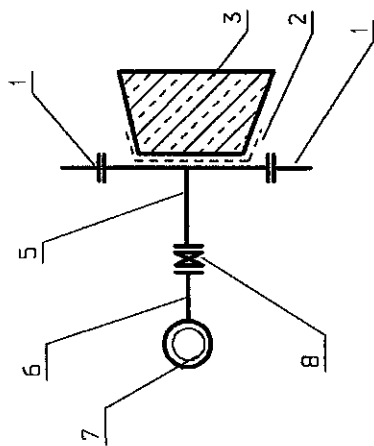
W przypadku występowania odpowiednich gruntów piaszczystych piasek z wykopu zaleca się wykorzystać do zasyпки

|  |   |
|--|---|
| Jednostka projektowa:<br><b>SANIT USŁUGI BUDOWLANE</b><br>ul. Rawska 20 95-030 Rzgów   | Nr rysunku:<br>3  |
| Projekt<br>Rozbudowa sieci wodociągowej<br>Rzgów ul. Wschodnia/Nadrzeczna dz. 1201,898 | Data<br>lipiec 2012r  |
| Temat rysunku<br>Przekrój typowy wykopu dla sieci wodociągowej                         | Skala:  |
| Autor opracowania<br>mgr inż. Mirosław Gałaj upr. nr 74/01 WŁ. 34/98WŁ                 | mgr inż. MIROSŁAW GAŁAJ<br>Uprawnienia budowlane do projektowania i kierowania robotami bez ograniczeń w specjalności instalacje, sieci i urządzenia sanitarne<br>podpis:  |

Nr 0101. 34/98/WŁ. 74/01/WŁ. tel. 801 519 892

SCHEMATY WĘZŁÓW SIECI WODOCIĄGOWEJ

HP2



LEGENDA :

- 1- Projektowany rurociąg d 110PE zakończony tuleją kotłierzową
- 2- folia zabezpieczająca
- 3- betonowy blok oporowy
- 5- trójnik kotłierzowy d 110/90 PE lub żeliwny DN 100/80
- 6- łuk kotłierzowy 90 ze stopką DN80 kształtka typ N
- 7- hydrant podziemny np. DUO nr240 HAWLE
- 8- zasawa kotłierzowa np. typ E DN80 HAWLE

STAROSTWO POWIATOWE W ŁODZI  
 Referat Budownictwa w Wydziale Budownictwa,  
 Geodezji i Gospodarki Nieruchomościami  
**Stanowiska Pracy w Rzgowie**  
 95-030 Rzgów, Plac 500-lecia 22

|  |                   |
|--|-------------------|
| Obiekt:<br>Sieć wodociągowa<br>Rzgów ul. Wschodnia/Nadrzeczna  | Data:<br>07.2012r |
| Temat:<br>Schematy węzłów sieci wodociągowej   | Skala:<br>1:500   |
| projektowania i kierownictwa robót:<br>Uprawnienia budowlane do<br>projektowania i kierownictwa robót:<br>bez ograniczeń w specjalności<br>inżynierskiej - budownictwo sanitarne<br>mgr inż. Mirosław Gałązka<br>ul. Wschodnia 44/B<br>95-030 Rzgów, tel. 80 151 8 692 |                   |