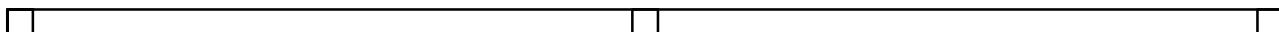
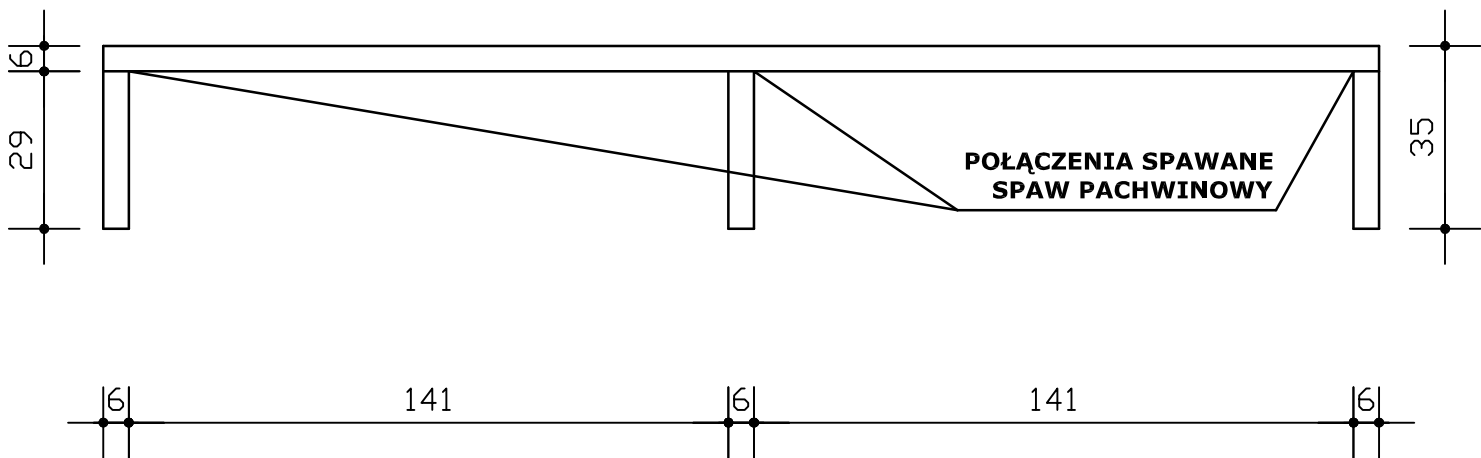
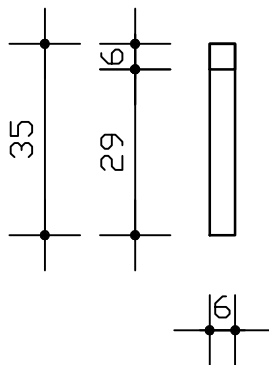


**POMALOWAĆ FARBĄ PODKŁADOWĄ ANTYKOROZYJNĄ
ORAZ FARBĄ DO STALI KOLOR MŁOTKOWY**



PRZESZKODA NR 4



Tytuł opracowania: PROJEKT BUDOWLANY SKATEPARKU W RZGOWIE			
Inwestor: GMINA I MIASTO RZGÓW PLAC 500-LECIA 22 95-030 RZGÓW		Adres inwestycji: RZGÓW DZIAŁKA 777/1	
Opracowanie: mgr inż. arch. Joanna Okraska, upr. nr 57/00/WŁ			Podpis:
Tytuł rysunku: Przeszkoda nr 4		Nr rys.: 09/A	Data: 11,2008
		Skala:	