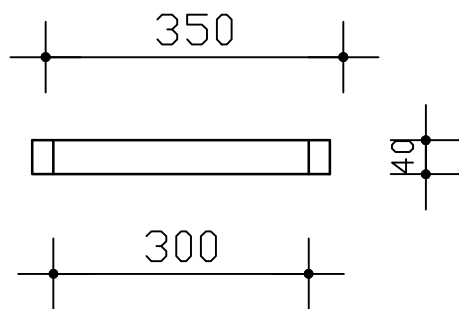


↑H

PRZESZKODA NR 2



H-H

UWAGA:
OZNACZENIA TYPÓW NP. BX, SL, PD, M3...
POCHODZĄ Z KATALOGU PRODUCENTA

Tytuł opracowania:			
PROJEKT BUDOWLANY SKATEPARKU W RZGOWIE			
Inwestor:		Adres inwestycji:	
GMINA I MIASTO RZGÓW PLAC 500-LĘCIA 22 95-030 RZGÓW		RZGÓW DZIAŁKA 777/1	
Opracowanie:			Podpis:
mgr inż. arch. Joanna Okraska, upr. nr 57/00/WŁ			
Tytuł rysunku:		Nr rys.:	Data:
Przeszkoda nr 2		07/A	11,2008
		Skala:	