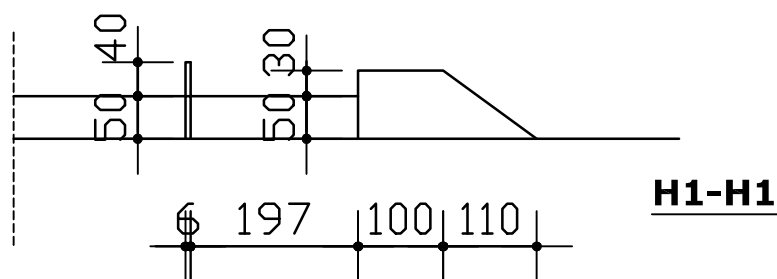
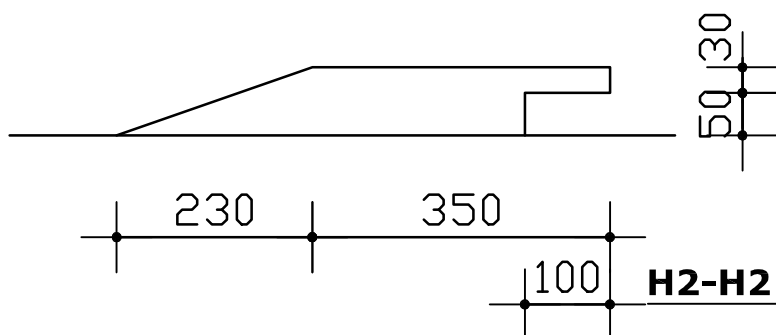
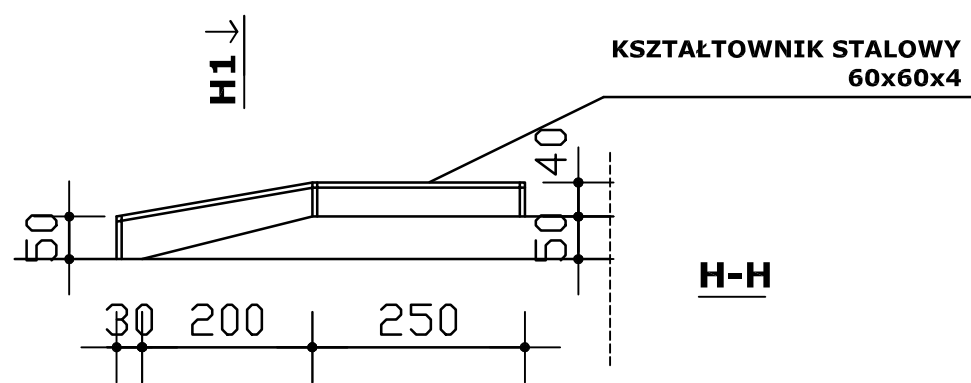


PRZESZKODA NR 5 cz.2



UWAGA:
OZNACZENIA TYPÓW NP. BX, SL, PD, M3...
POCHODZĄ Z KATALOGU PRODUCENTA

Tytuł opracowania: PROJEKT BUDOWLANY SKATEPARKU W RZGOWIE			
Inwestor: GMINA I MIASTO RZGÓW PLAC 500-LECIA 22 95-030 RZGÓW		Adres inwestycji: RZGÓW DZIAŁKA 777/1	
Opracowanie: mgr inż. arch. Joanna Okraska, upr. nr 57/00/WŁ			Podpis:
Tytuł rysunku: Przeszkoda nr 5 część 2	Nr rys.: 11/A	Data: 11,2008	Skala: