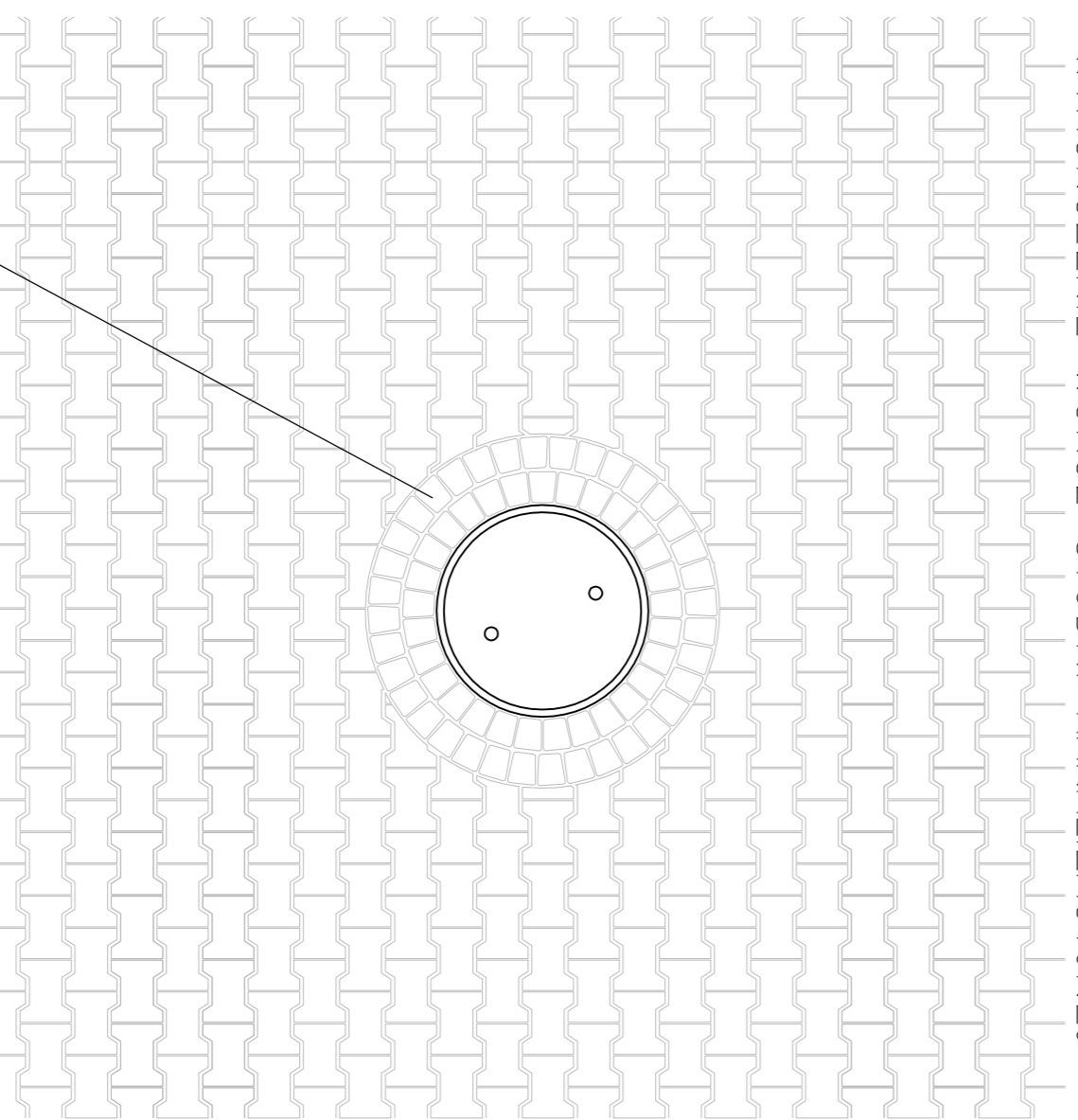
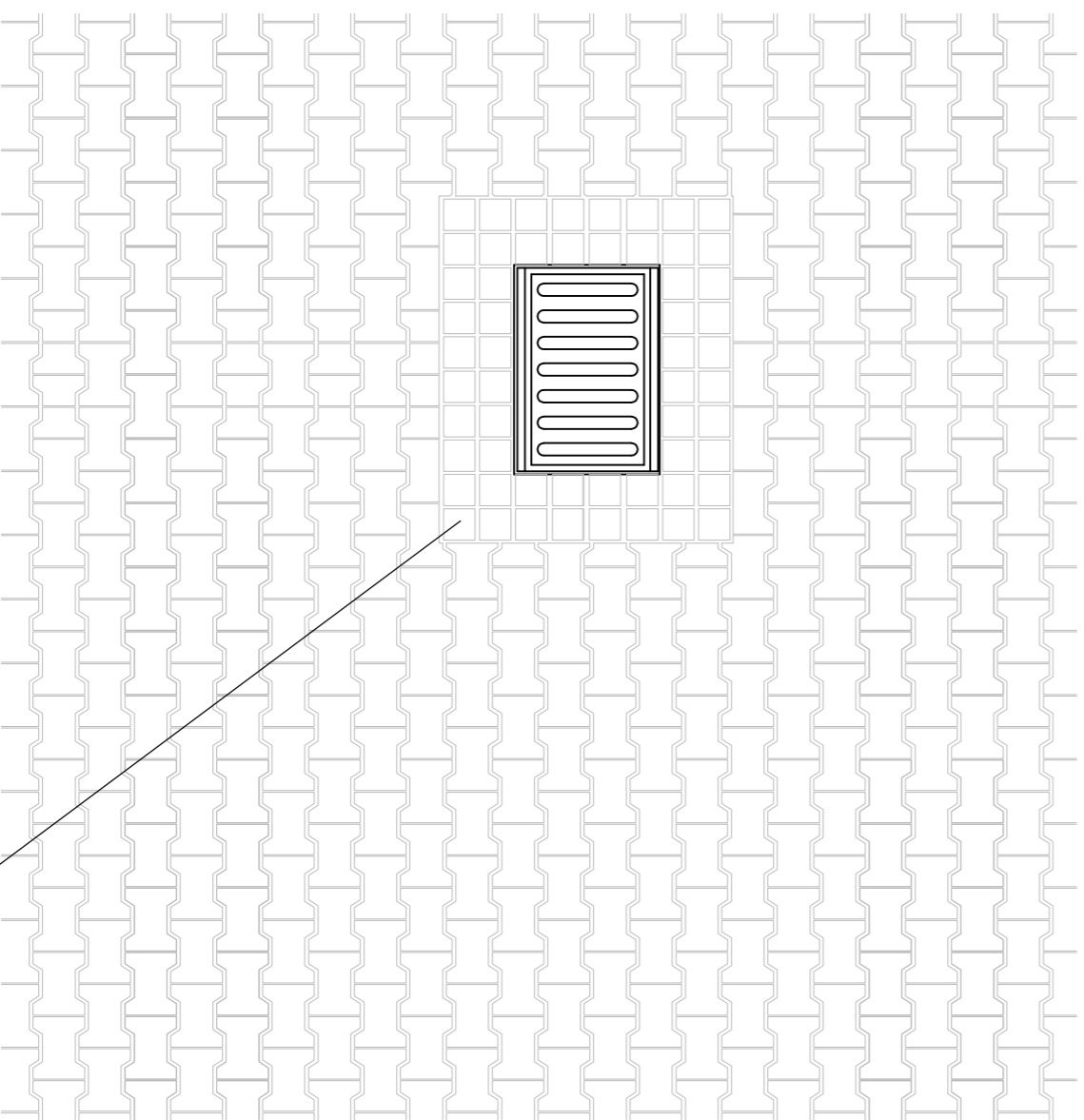


SZCZEGÓŁ UKŁADANIA KOSTKI
WYKONCZENIE WOKÓŁ STUDNI KANALIZACYJNEJ



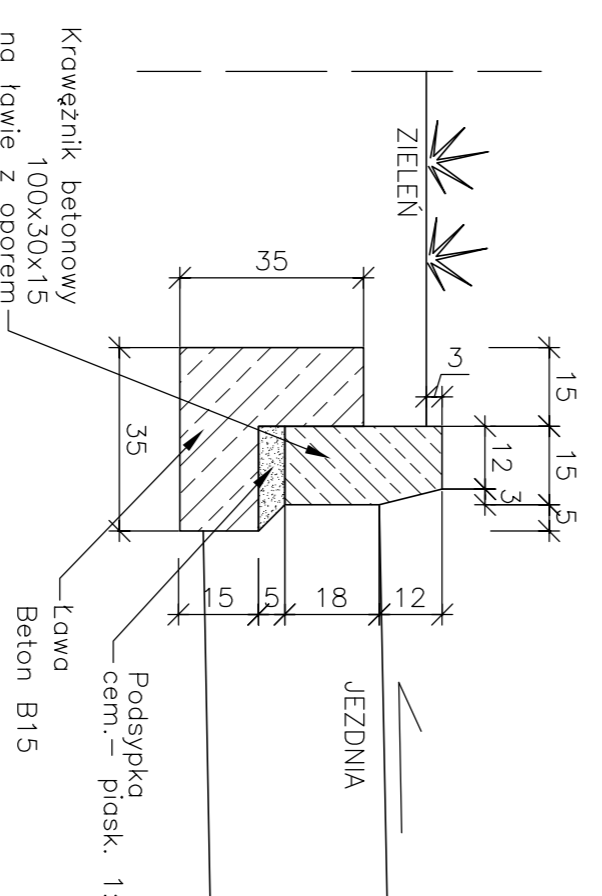
Kostka betonowa "trapezowa" grubości 6cm
kolorystyka zgodna z otaczającą powierzchnią

SZCZEGÓŁ UKŁADANIA KOSTKI
WYKONCZENIE WOKÓŁ WPUSTU ULICZNEGO

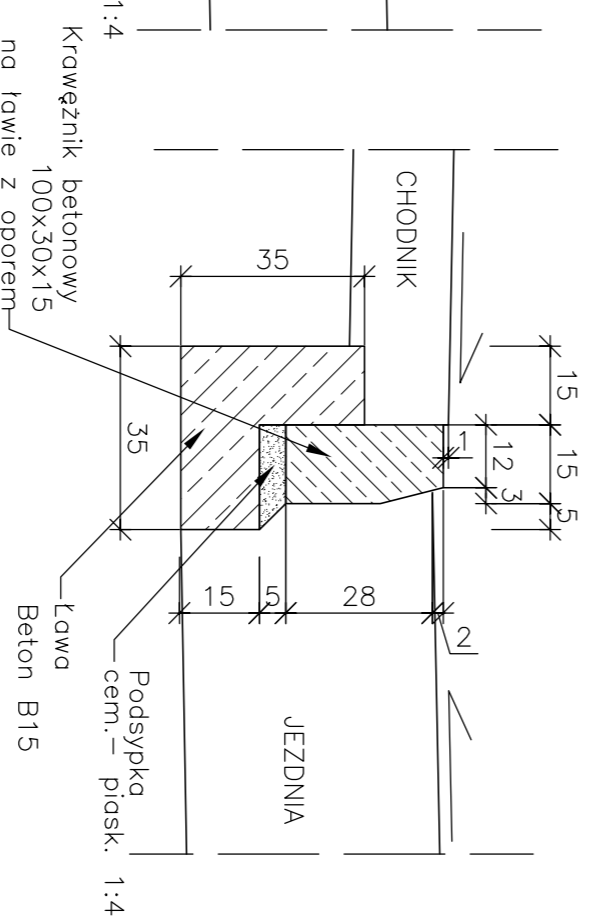


Kostka betonowa "kwadratowa" grubości 6cm
kolorystyka zgodna z otaczającą powierzchnią

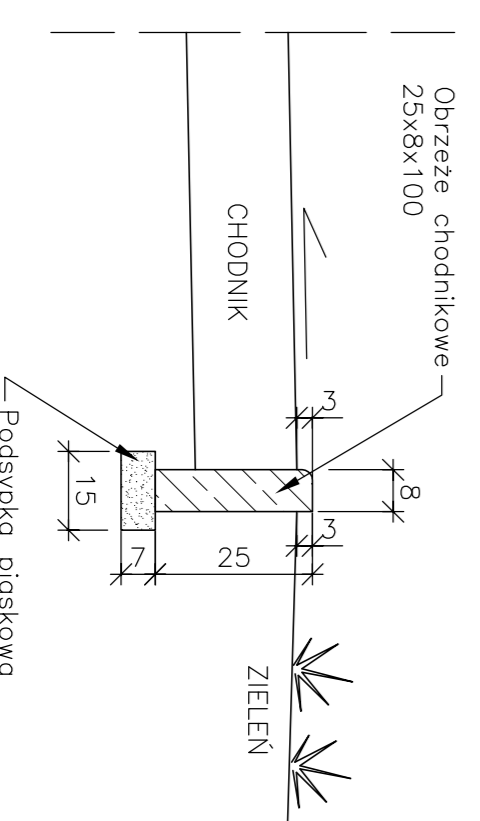
Krawężnik betonowy
Odkrycie 12cm



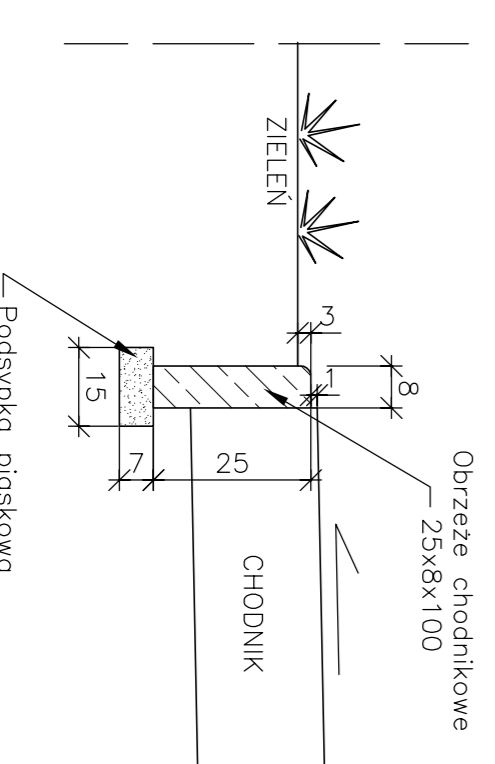
Krawężnik betonowy
Przejście dla pieszych—odkrycie 2cm



Obrzeże chodnikowe
Spadek chodnika
w kierunku jeźdnia



Obrzeże chodnikowe
Spadek chodnika
w kierunku zieleni



LP	ZAMIA	NAMENKO	DAT	PODS

PROJEKTOWIK	SPRAWCZ	PROJEKT	OBIEKT	FAZA	SKALA	DAT	NUMER	REWIZJA
mgr inż. Wojciech WRÓBELSKI	mgr inż. Zbigniew PIETRZYK	356/02	567/92					

TYTUŁ PRACOWNI	
PROJEKT BUDOWLANY	
PROJEKT PARKINGU POŁOŻONEGO W RZGOWIE PRZY ULICY ŁÓDZKIEJ	

KITE

Pracownia Projektowa

40-530 KATOWICE
ul. DROBOWA 15B
tel./fax: 032 749 21 86
e-mail: katepost@p1

PROJEKT	29.07	SKALA	1:20	DAT	06.2008
NUMER					
MIEJSCE	RZ	DR	PB	DR	3
					1
					0

Zastrzeżenie: Zastrzeżenie się praw autorskich do rozwiązań projektowych!