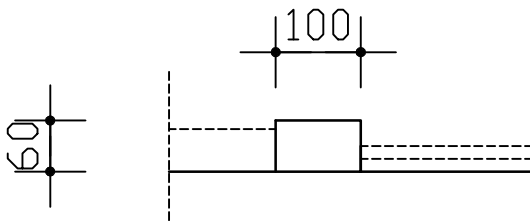
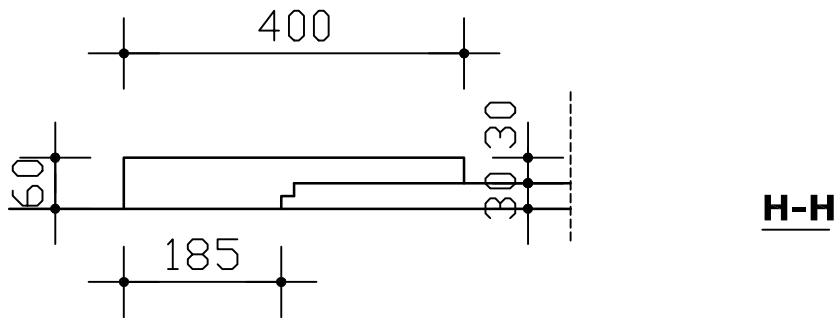
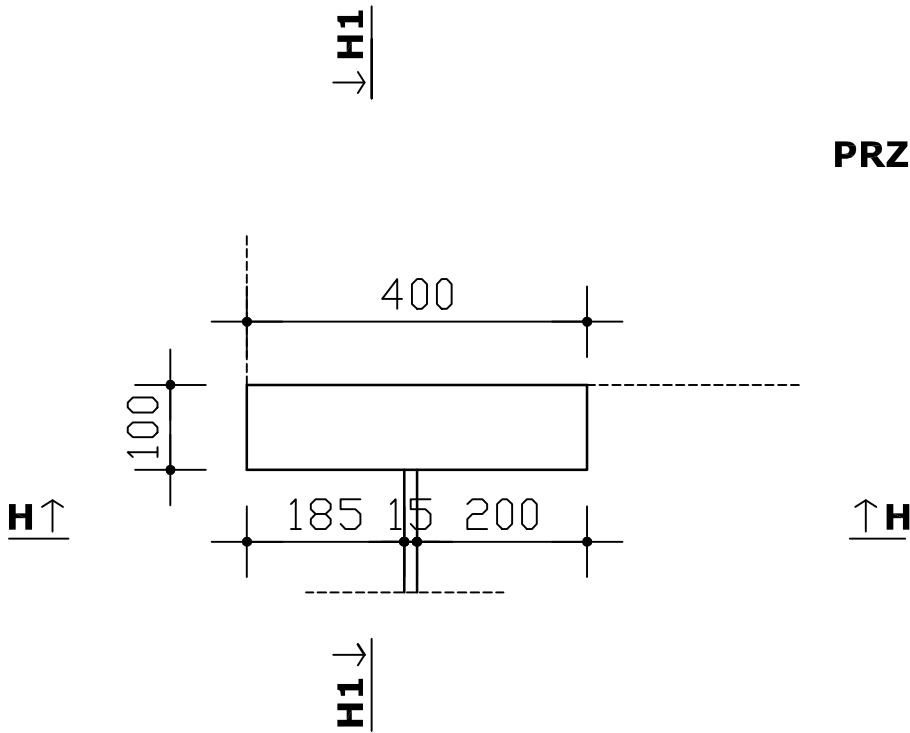


## PRZESZKODA NR 6 cz.1



**UWAGA:**  
OZNACZENIA TYPÓW NP. BX, SL, PD, M3...  
POCHODZĄ Z KATALOGU PRODUCENTA

Tytuł opracowania: PROJEKT BUDOWLANY SKATEPARKU W RZGOWIE			
Inwestor: GMINA I MIASTO RZGÓW PLAC 500-LECIA 22 95-030 RZGÓW		Adres inwestycji: RZGÓW DZIAŁKA 777/1	
Opracowanie: mgr inż. arch. Joanna Okraska, upr. nr 57/00/WŁ			Podpis:
Tytuł rysunku: Przeszkoda nr 6 część 1	Nr rys.: 13/A	Data: 11,2008	Skala: