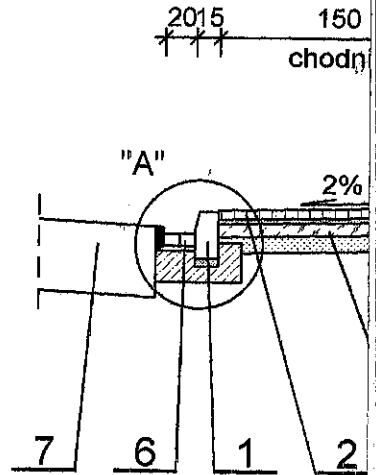


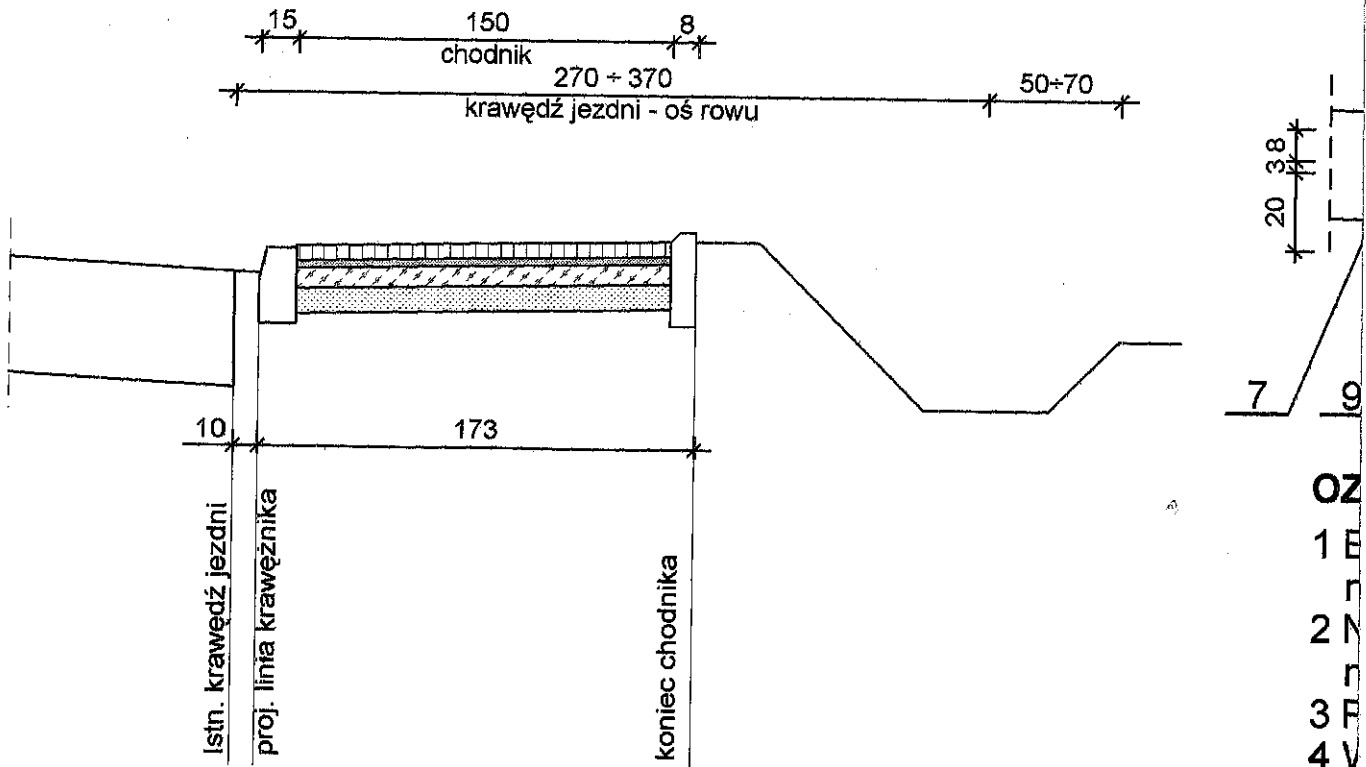
<b>PRZEDSIĘBIORSTWO " NIWELLA "</b> PROJEKTOWO - WYKONAWCZE s.c. Belchatów 97-400 ul. Kalinowa 35		
OBIEKT ADRES	CHODNIK WZDŁUŻ DROGI GMINNEJ W M. PRAWDA GMINA RZGÓW <i>POWIATOWEJ</i>	
TREŚĆ	PRZEKRÓJ NORMALNY - SZCZEGÓŁY KONSTRUKCYJNE	
OPRACOWANIE WYKONALI:	mgr inż. W. Paźgier upr. Nr UAN.V.8388/38/89 mgr inż. A. Paźgier	
SKALA	DATA	NR RYS.
1 : 50 (1 : 20)	12.2004	2

PRZEKRÓJ NORMALNY



H - zmienna szerokość 22 + 32cm

SCHEMAT WYZNACZENIA CHODNIKA 1:20 ✓



Starostwo Powiatowe w Łodzi  
 Referat Budownictwa  
 95-030 Reg. (wzrost) w. 600 loco 87

- OZ
- 1 E
- 2 M
- 3 P
- 4 V
- 5 E
- 6 S
- 7 H
- 8 K
- 9 V