

ARK. N 3

pow. łódzki wschodni
gm. RZGÓW

Prawda dr. dz - 160

MAPA SYTUACYJNO WYSOKOŚCIOWA w skali 1:500

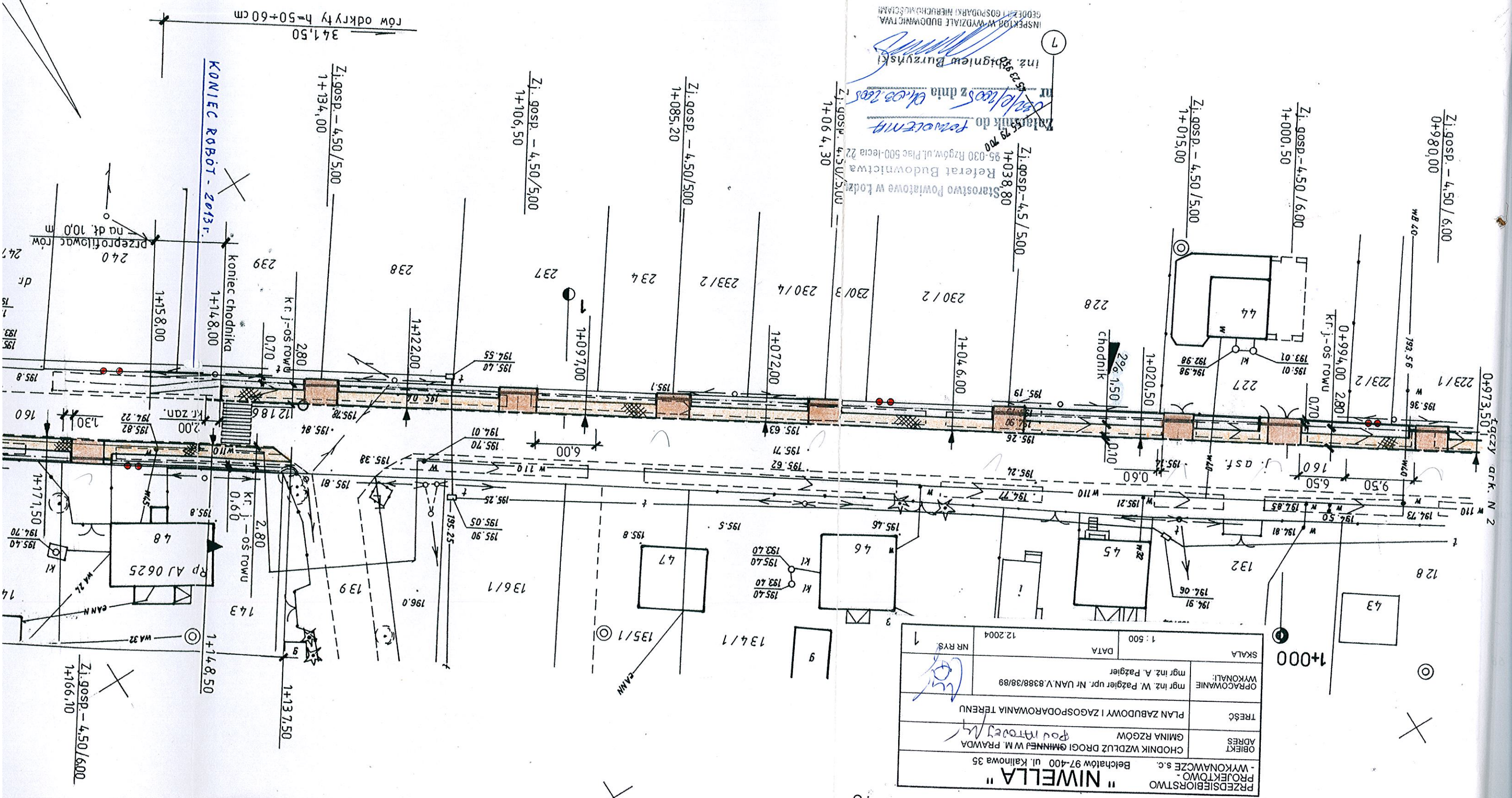
do celów projektowych

"Mapę niniejszą wykonano na podstawie mapy zasadniczej ark. 122.412.031, 032, 034 oraz pomiaru uzupełniającego.

GEODETA UPRAWNIONY
ANTONI JAKUBOWSKI
ŁÓDŹ UL. LEGIONÓW 26 nr. 14
tel. 34 83 72 11
72111
ANTONI JAKUBOWSKI
ŁÓDŹ UL. LEGIONÓW 26 nr. 14
tel. 34 83 72 11
1. ks. rb. 7211 / 17 / 04
Łódź, 30.04.2004

PRZEDSIĘBIORSTWO - WYKONAWCZE s.c. Betchatów 97-400 ul. Kalinowa 35	PROJEKTOWO-
OBIEKT CHODNIK WZDŁUŻ DROGI GMINNEJ W. PRAWDA GMINA RZGÓW Podstawy	TREŚĆ PLAN ZABUDOWY I ZAGOSPODAROWANIA TERENU
WYKONALI: mgr inż. W. Paźgier upr. Nr UAN.V.8388/38/89 mgr inż. A. Paźgier	SKALA 1:500
DATA 12.2004 NR RYS. 1	

Starostwo Powiatowe w Łodzi
Referat Budownictwa
95-030 Rzgów, ul. Plac 500-lecia 22
Załącznik do pozwolenia
na budowę z dnia 03.03.2005
nr 3333/05
inż. Bogusław Burzyński
INSPEKTOR W WYDZIALE BUDOWNICTWA
GOSPODARSTWA MIERUCHOMIAMI



czytelnie
Ark.

MAPA SYTUACYJNO WYSOKOŚCIOWA w skali 1: 500
 do celów projektowych

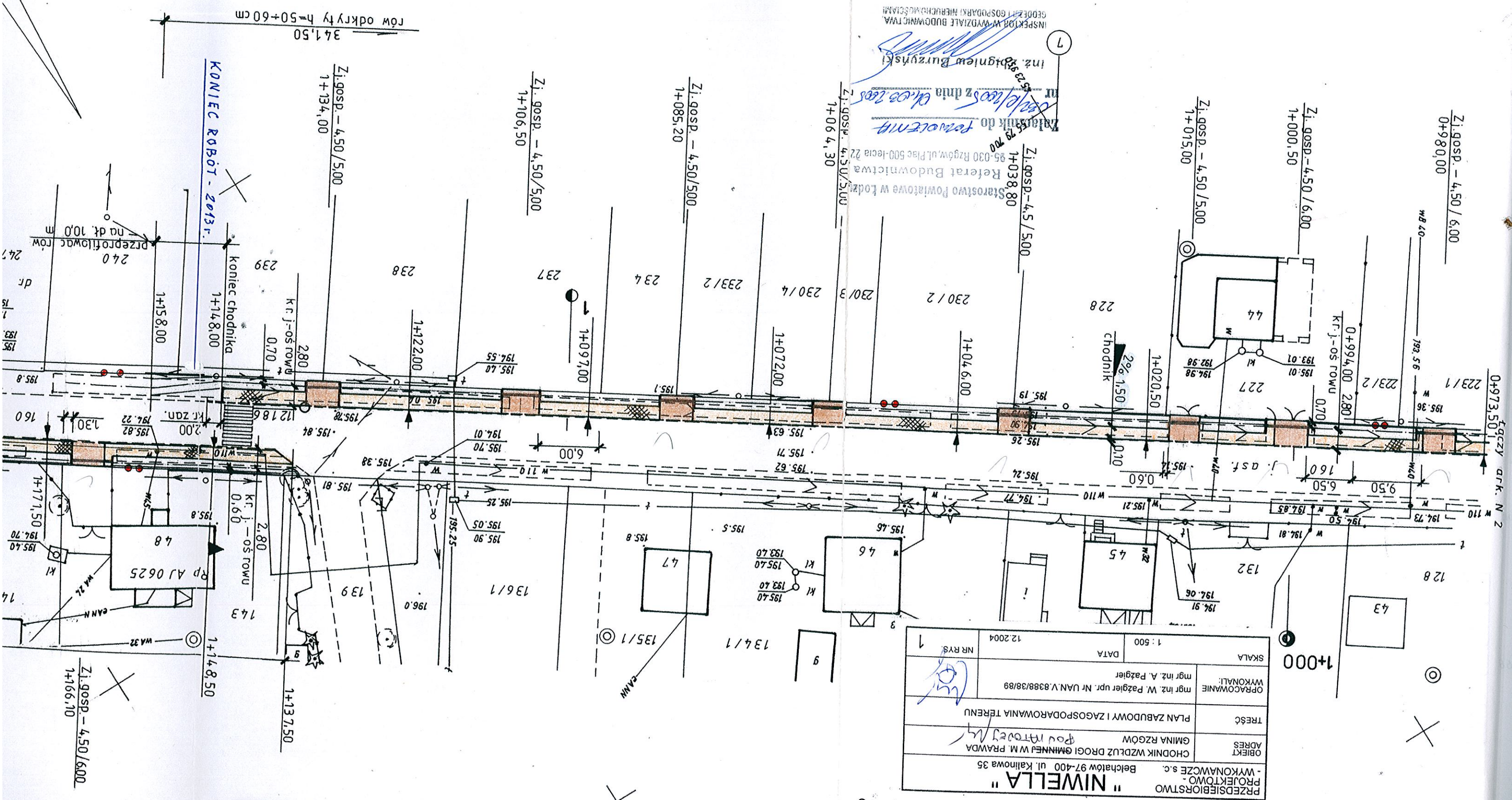
"Mapę niniejszą wykonano na podstawie mapy zasadniczej ark. 122.412 031, 032, 034 oraz pomiaru uzupełniającego.

GEODETA UPRAWNIONY
 ANTONI JAKUBOWSKI
 ŁÓDŹ UL. LEGIONÓW 26 m. 14
 tel. 34 82 32 32
 72111
 Inżynieria
 ul. Legionów 26 m. 14
 90-701 Łódź
 ANTONI JAKUBOWSKI
 tel. 34 82 32 32

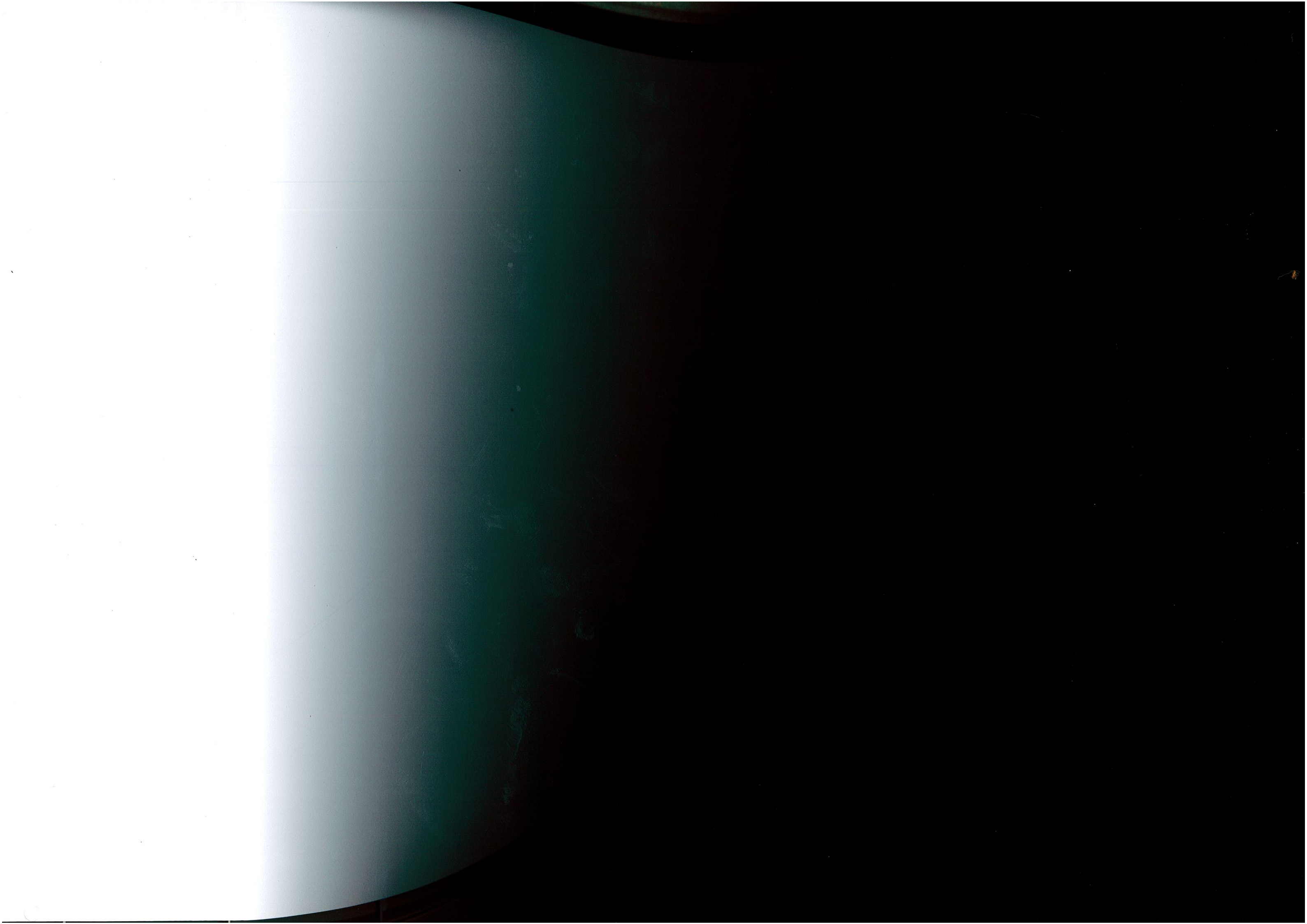
Łódź, 30.04.2004 l. ks. rb. 7211 / 17 / 04

PRZEDSIĘBIORSTWO - WYKONAWCZE s.c. Betchatów 97-400 ul. Kalinowa 35	PROJEKTOWO- "NIVELLA"
OBIEKT CHODNIK WZDŁUŻ DROGI GMINNEJ W. PRAWDA gm. RZGÓW pow. łódzki wschodni	TREŚĆ PLAN ZABUDOWY I ZAGOSPODAROWANIA TERENU
WYKONALI: mgr inż. W. Paźgier upr. Nr UAN V.8388/38/89 mgr inż. A. Paźgier	SKALA 1: 500
DATA 12.2004	NR RYS. 1

Starostwo Powiatowe w Łodzi
 Referat Budownictwa
 95-030 Rzgów, ul. Plac 500-lecia 22
 1+038 80
 Zapisnik do pozwolenia
 na budowę z dnia 04.03.2005
 inż. Bogusław Burzyński
 INSPEKTOR W WYDZIALE BUDOWNICTWA
 GEODEZJI I GOSPODARSTWA NIERUCHOMOŚCIAMI

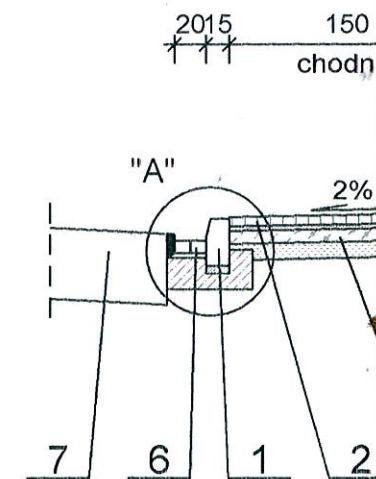


czytelnie
 Ark.



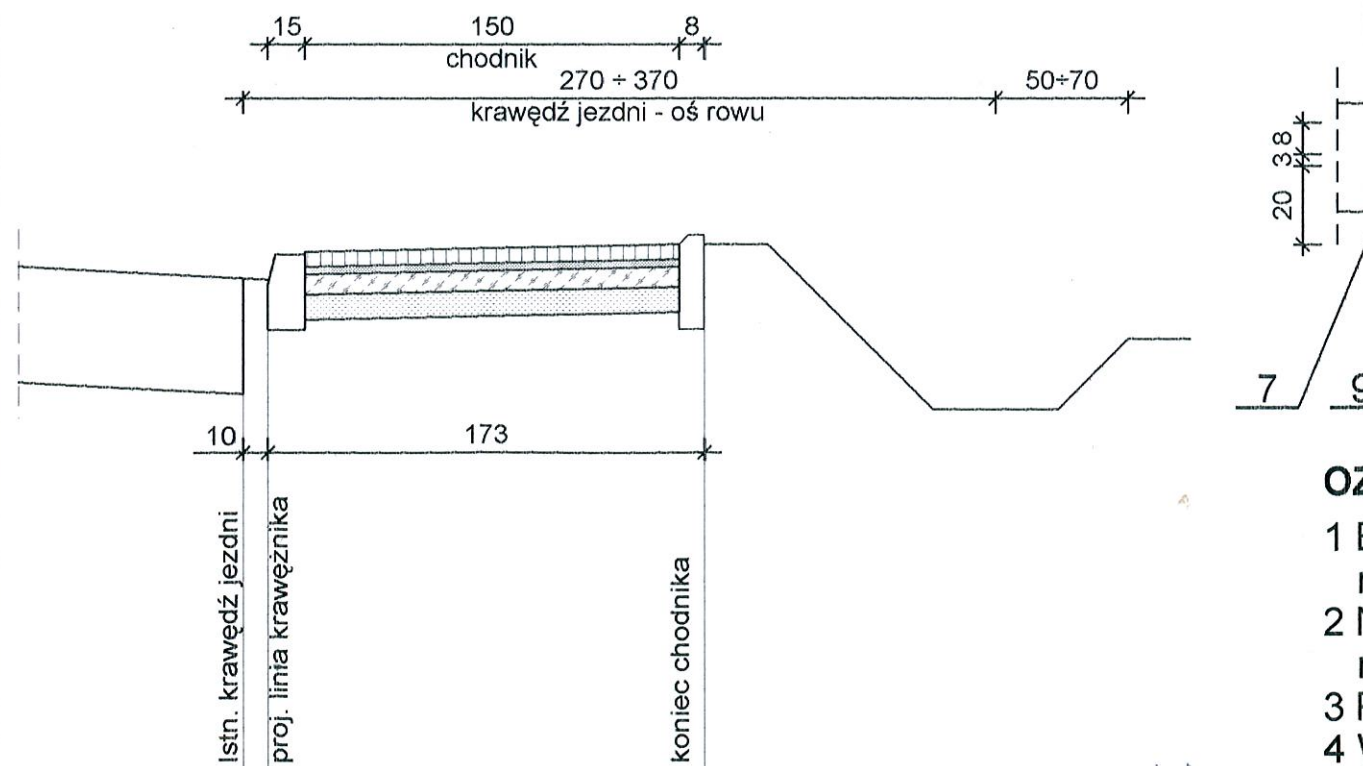
PRZEDSIĘBIORSTWO "NIWELLA" PROJEKTOWO - - WYKONAWCZE s.c. Belchatów 97-400 ul. Kalinowa 35		
OBIĘKT ADRES	CHODNIK WZDŁUŻ DROGI GMINNEJ W M. PRAWDA GMINA RZGÓW POWIATOWEJ	
TREŚĆ	PRZEKRÓJ NORMALNY - SZCZEGÓŁY KONSTRUKCYJNE	
OPRACOWANIE WYKONALI:	mgr inż. W. Paźgier upr. Nr UAN.V.8388/38/89 mgr inż. A. Paźgier	
SKALA	DATA	NR RYS.
1 : 50 (1 : 20)	12.2004	2

PRZEKRÓJ NORMALNY



H - zmienna szerokość 22 + 32cm

SCHEMAT WYZNACZENIA CHODNIKA 1:20 ✓



Starostwo Powiatowe w Łodzi
Referat Budownictwa
05-030 Reg. w. 11. 500. 1000. 22

OZ
1 E
n
2 N
n
3 F
4 V
5 E
6 S
n
7 li
8 K
9 V