

PRZEKROJ A-A

W PRZYPADKU STWIERDZENIA GRUNTÓW NIENOŚNYCH
W POZIOMIE POSADWIENIA, W.W. NALEŻY WYMIENIĆ NA
BETON PODKŁADOWY B10

WIDOK Z PRZODU

PRĘTY Ø8mm co 18cm

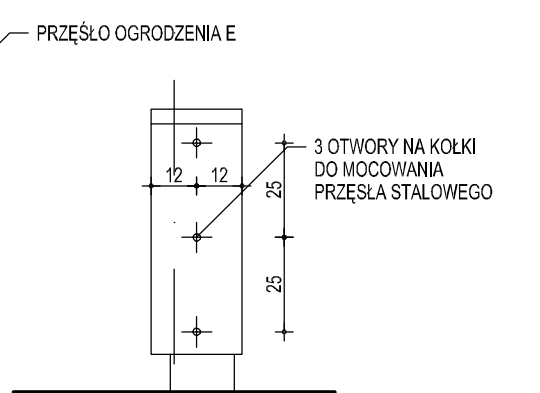
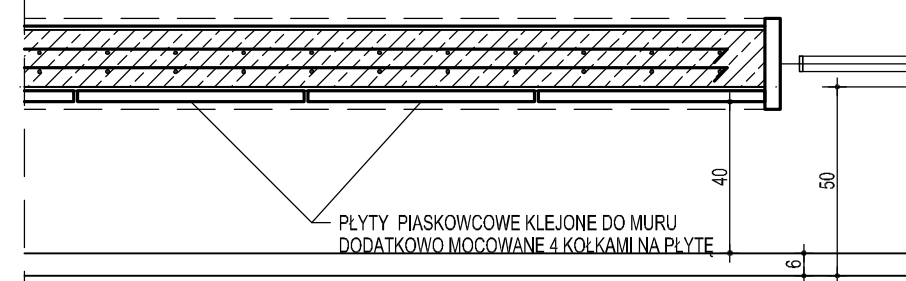
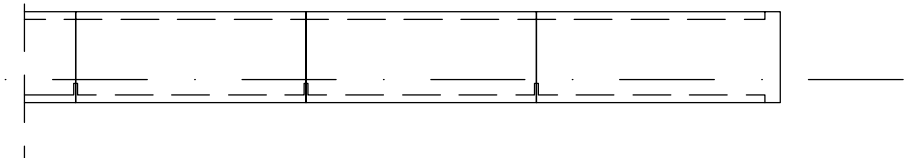
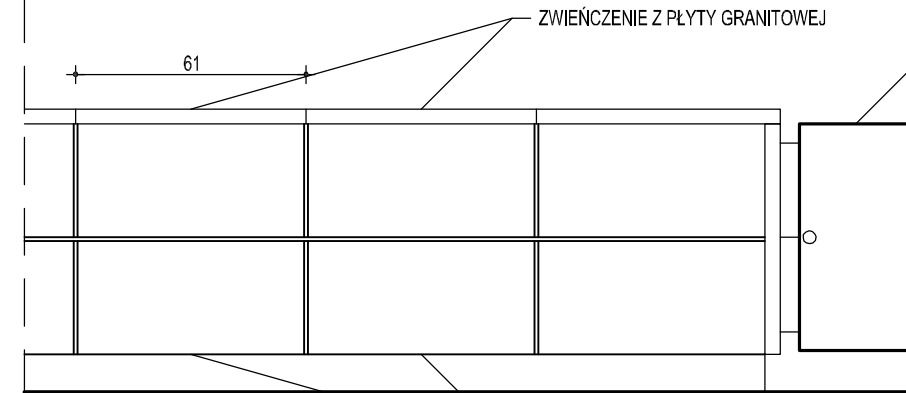
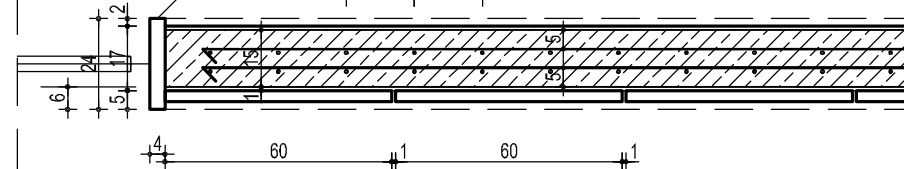
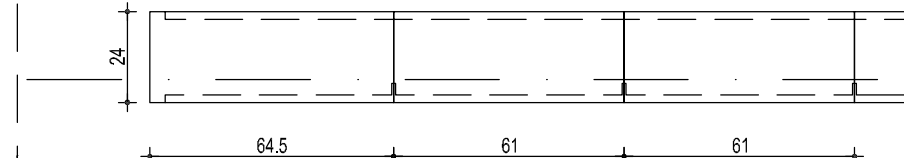
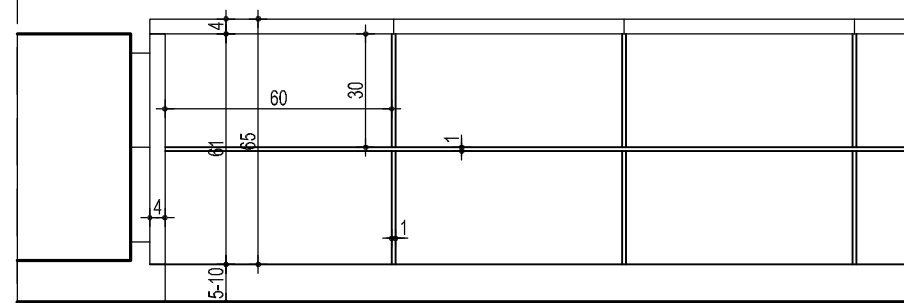
PRĘTY Ø8mm co 18cm

WIDOK Z GÓRY

BOK Z PŁYTY GRANITOWEJ

OŚ MURU

RZUT PRZYZIEMIA



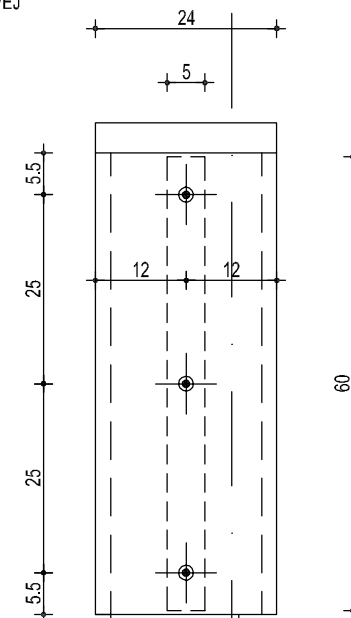
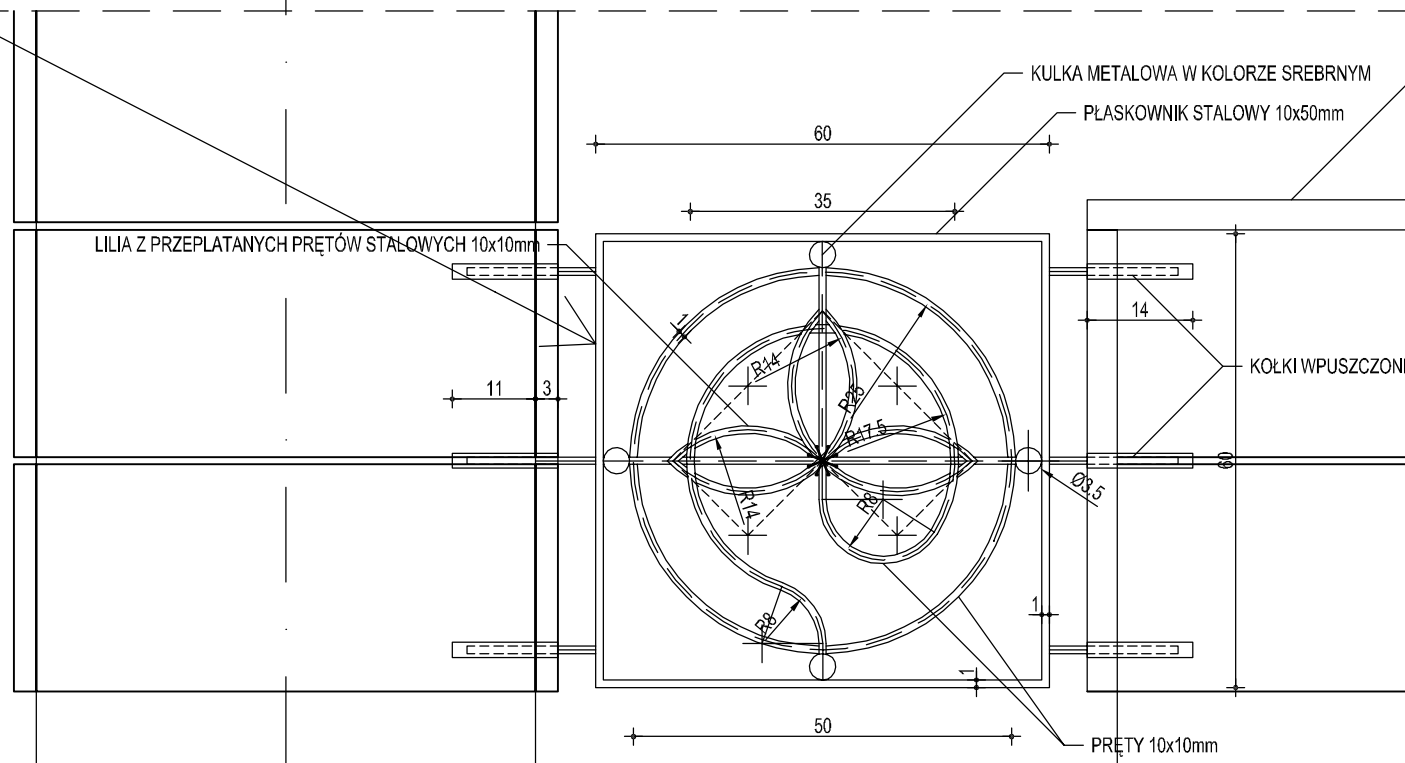
WIDOK Z BOKU



PRACOWNIA ARCHITEKTURY		
ŁÓDŹ 90-418, AL. KOŚCIUSZKI 23/25 tel./fax (0-42) 63-30-100		
temat	ZAGOSPODAROWANIE PARKU MIEJSKIEGO NA PLACU 500-LECIA W RZGÓWIE	
inwestor	GMINA RZGÓW 95 030 Rzgów, Plac 500-lecia 22	
projektant	mgr inż. arch. Maciej Musiał upr. nr 11/B-002/ŁOIA/05 w spec. arch. b.o.	
asystenci projektanta	mgr inż. arch. Krzysztof Golec stud. arch. Piotr Gajewski	
sprawdził	mgr inż. arch. Marek Cieplucha nr upr. 262/88/WŁ w spec. architektonicznej b.o.	
branża	ARCHITEKTURA	data X 2009
stadium	PROJEKT BUDOWLANO - WYKON.	
obiekt	działki nr: 1893, 1894, 1895/3, 1896 1892/1, 1892/2, 1895/2, 1895/4, 2137	skala 1:20
nazwa rysunku	MUREK OGRODZENIA	nr rys. 4.1

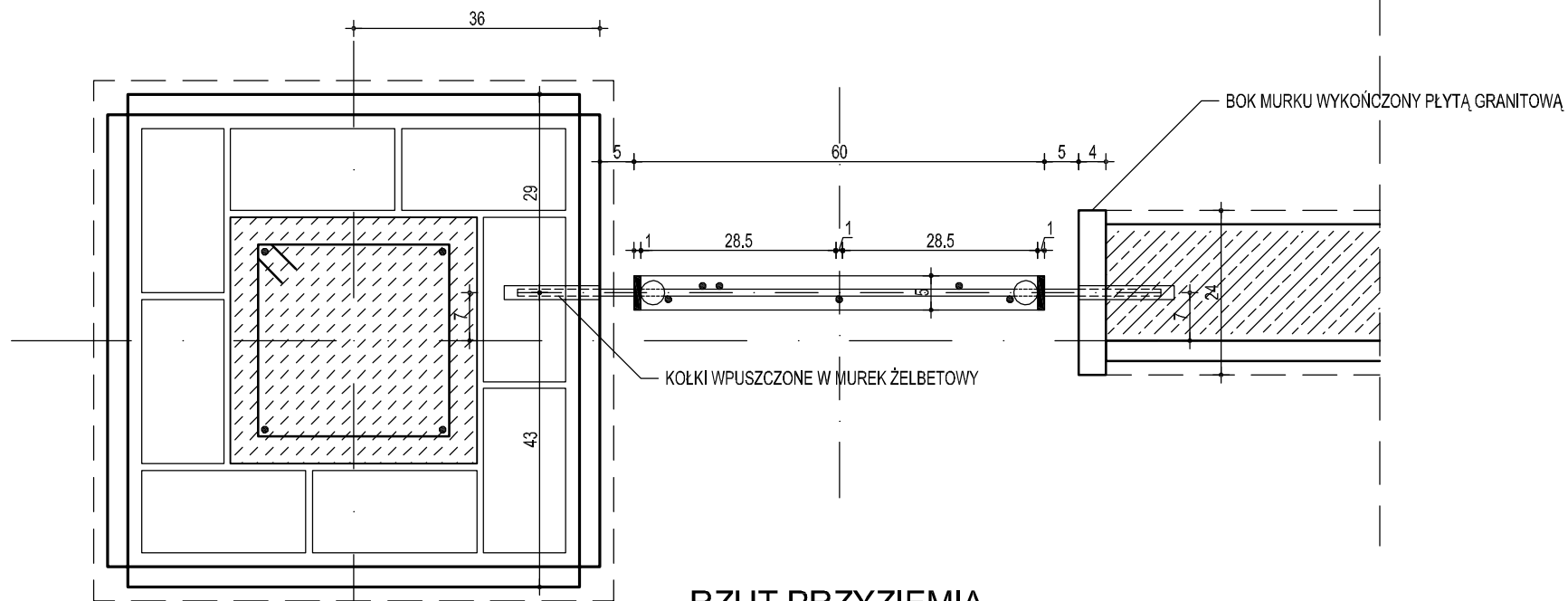


HERB RZGOWA - INSPIRACJA

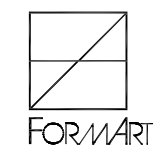


WIDOK Z PRZODU

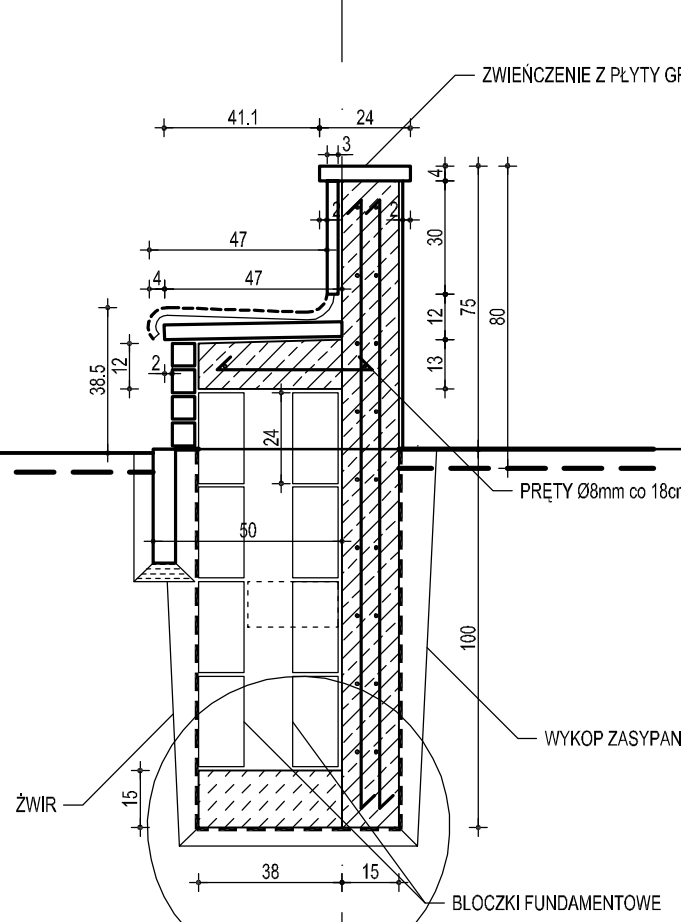
PRZEKRÓJ A-A



RZUT PRZYZIEMIA

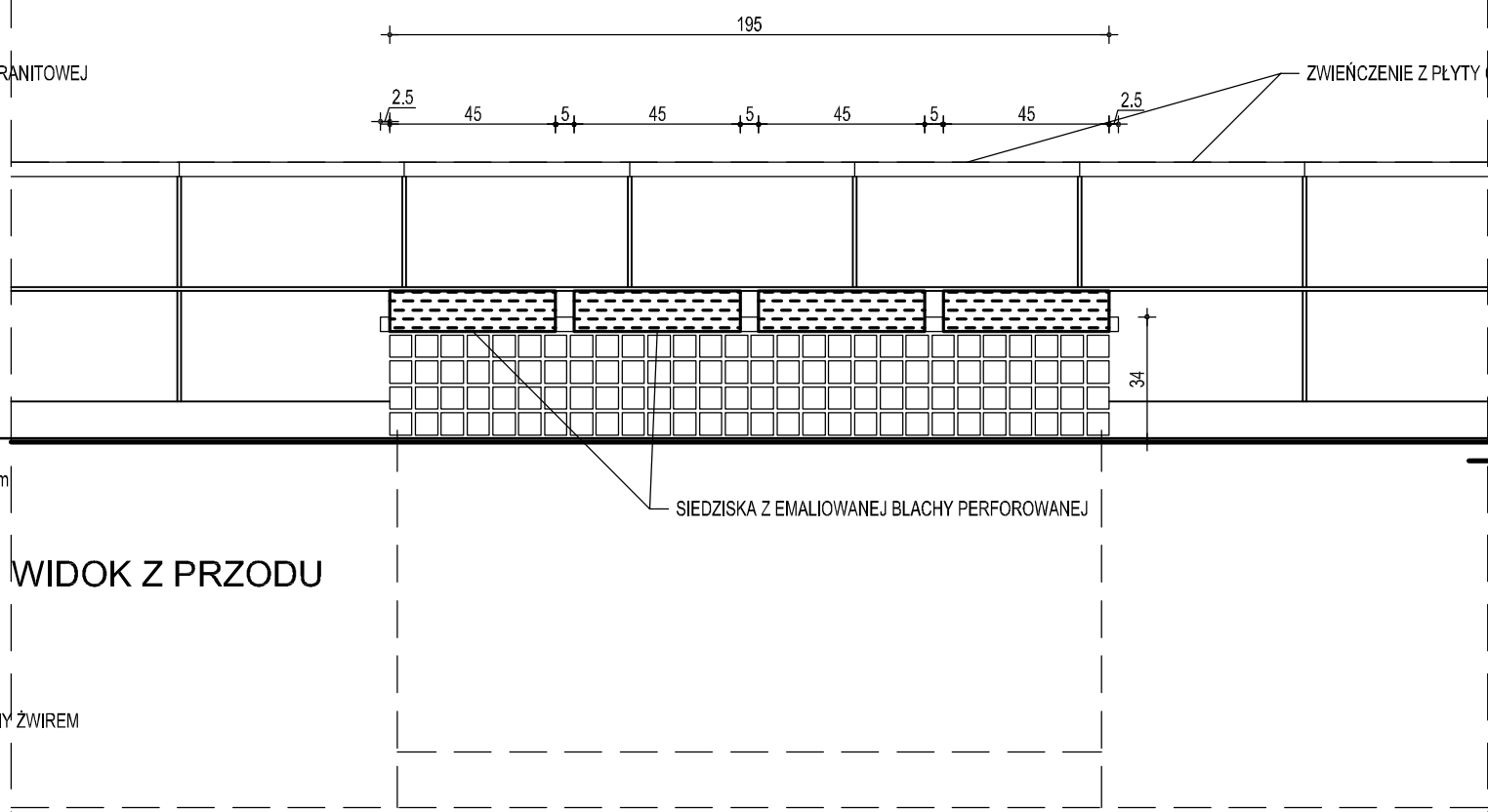


PRACOWNIA ARCHITEKTURY		
ŁÓDŹ 90-418, AL.KOŚCIUSZKI 23/25 tel./fax (0-42) 63-30-100		
temat	ZAGOSPODAROWANIE PARKU MIEJSKIEGO NA PLACU 500-LECIA W RZGOWIE	
inwestor	GMINA RZGÓW 95 030 Rzgów, Plac 500-lecia 22	
projektant	mgr inż. arch. Maciej Musiał upr. nr 11/B-002/ŁOIA/05 w spec. arch. b.o.	
asystenci projektanta	mgr inż. arch. Krzysztof Golec stud. arch. Piotr Gajewski	
sprawdził	mgr inż. arch. Marek Cieplucha nr upr. 262/88/WŁ w spec. architektonicznej b.o.	
branża	ARCHITEKTURA	data X 2009
stadium	PROJEKT BUDOWLANO - WYKON.	
obiekt	działki nr: 1893, 1894, 1895/3, 1896 1892/1, 1892/2, 1895/2, 1895/4, 2137	skala 1:10
nazwa rysunku	PRZĘSŁO OGRODZENIA - E	nr rys. 4.2

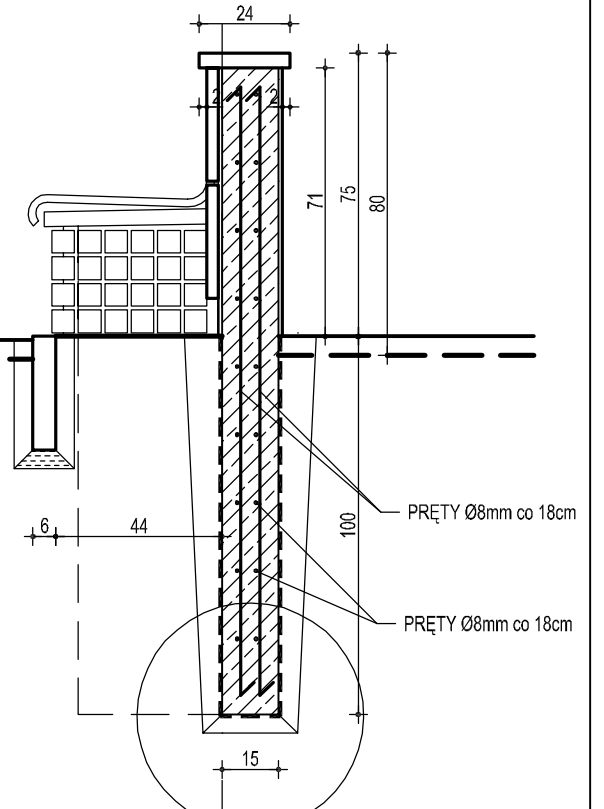


PRZEKRÓJ A-A

W PRZYPADKU STWIERDZENIA GRUNTÓW NIENOŚNYCH
W POZIOMIE POSADOWIENIA, W.W. NALEŻY WYMIENIĆ NA
BETON PODKŁADOWY B10

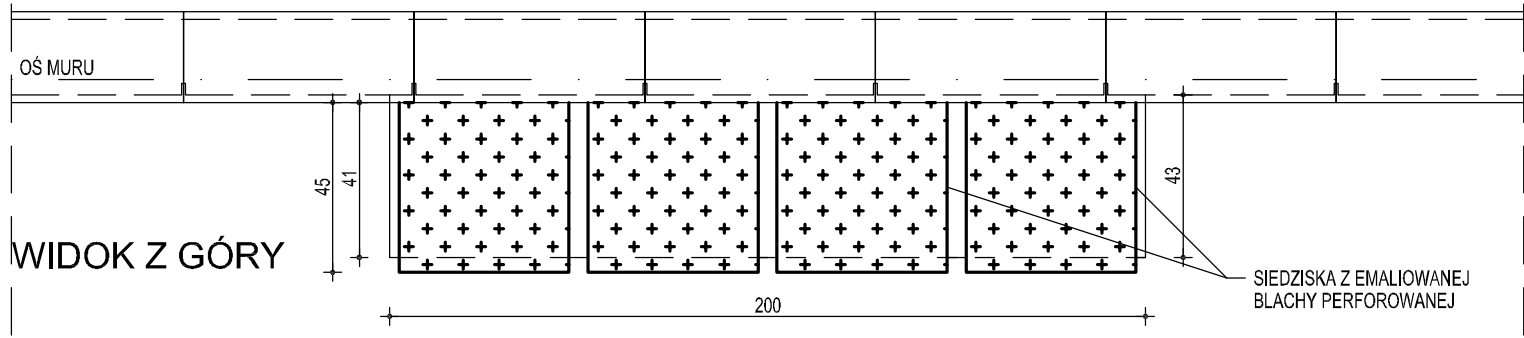


WIDOK Z PRZODU

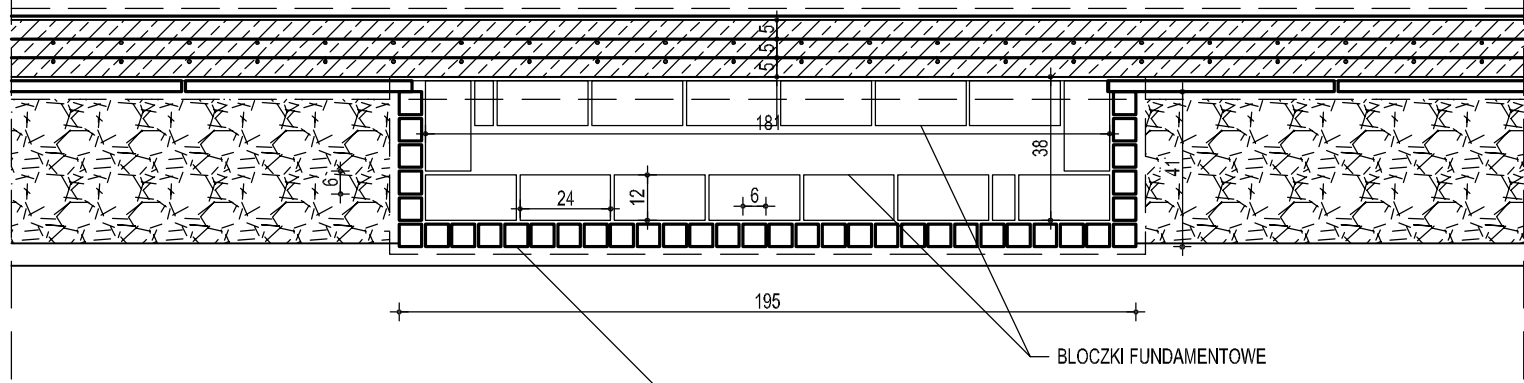


PRZEKRÓJ B-B

W PRZYPADKU STWIERDZENIA GRUNTÓW NIENOŚNYCH
W POZIOMIE POSADOWIENIA, W.W. NALEŻY WYMIENIĆ NA
BETON PODKŁADOWY B10



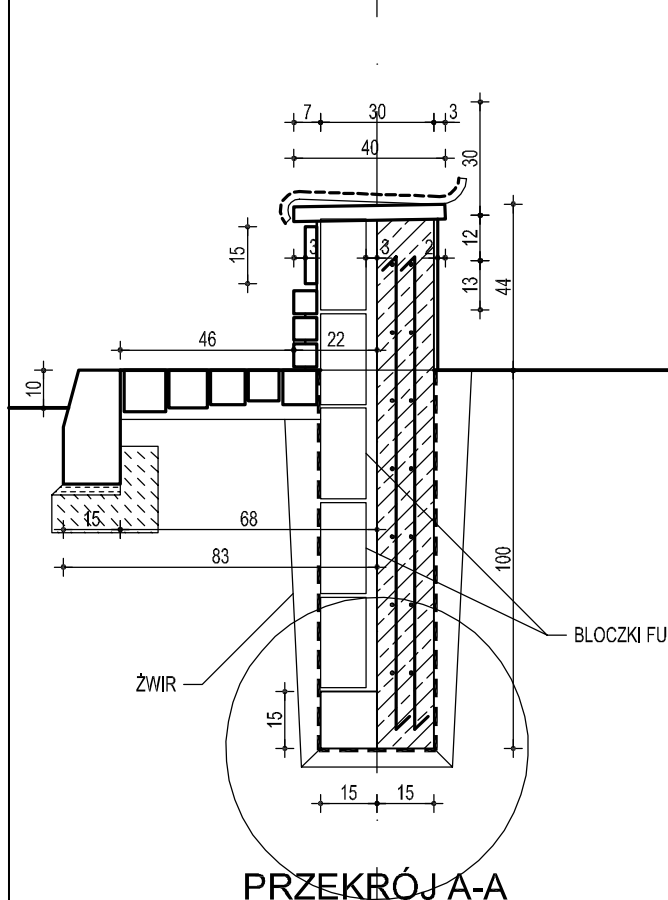
WIDOK Z GÓRY



RZUT PRZYZIEMIA

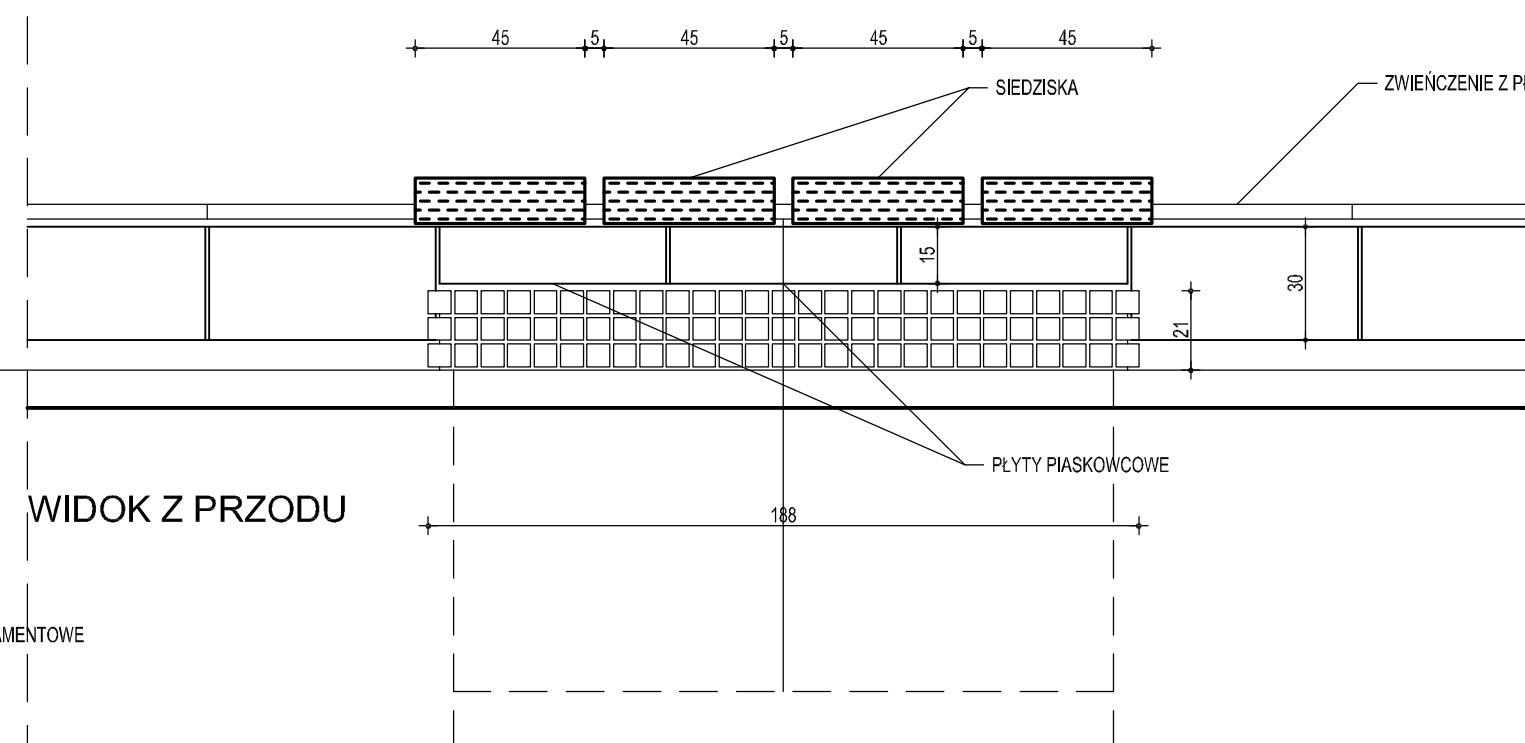


PRACOWNIA ARCHITEKTURY		
ŁÓDŹ 90-418, AL. KOŚCIUSZKI 23/25 tel./fax (0-42) 63-30-100		
temat	ZAGOSPODAROWANIE PARKU MIEJSKIEGO NA PLACU 500-LECIA W RZGOWIE	
inwestor	GMINA RZGÓW 95 030 Rzgów, Plac 500-lecia 22	
projektant	mgr inż. arch. Maciej Musiał upr. nr 11/B-002/ŁOIA/05 w spec. arch. b.o.	
asystenci projektanta	mgr inż. arch. Krzysztof Golec stud. arch. Piotr Gajewski	
sprawdził	mgr inż. arch. Marek Ciepłucha nr upr. 262/88/WŁ w spec. architektonicznej b.o.	
branża	ARCHITEKTURA	data X 2009
stadium	PROJEKT BUDOWLANO - WYKON.	skala 1:20
obiekt	działki nr: 1893, 1894, 1895/3, 1896 1892/1, 1892/2, 1895/2, 1895/4, 2137	nr rys. 4.3
nazwa rysunku	SIEDZISKA PRZY MURKU - SM	

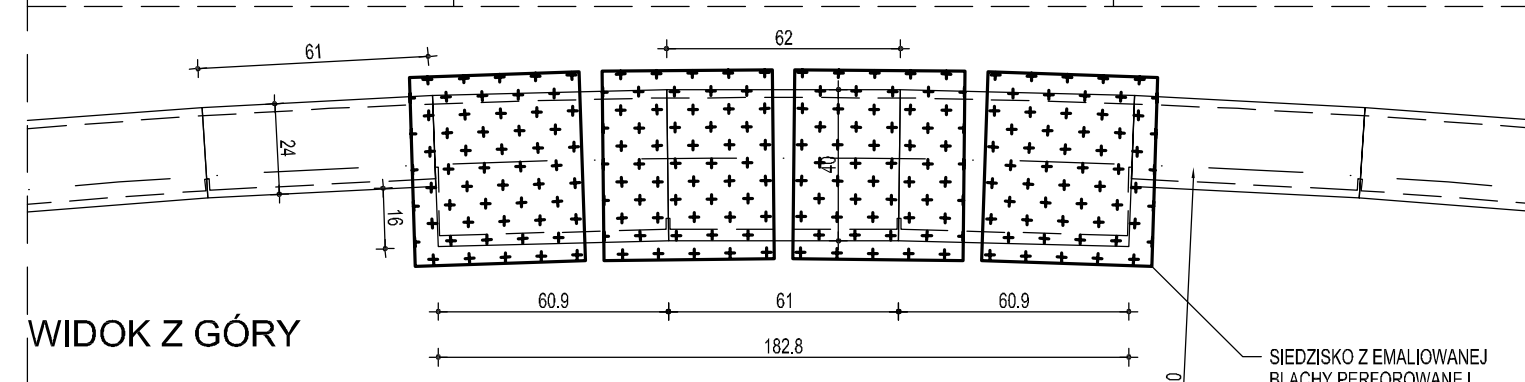


PRZEKRÓJ A-A

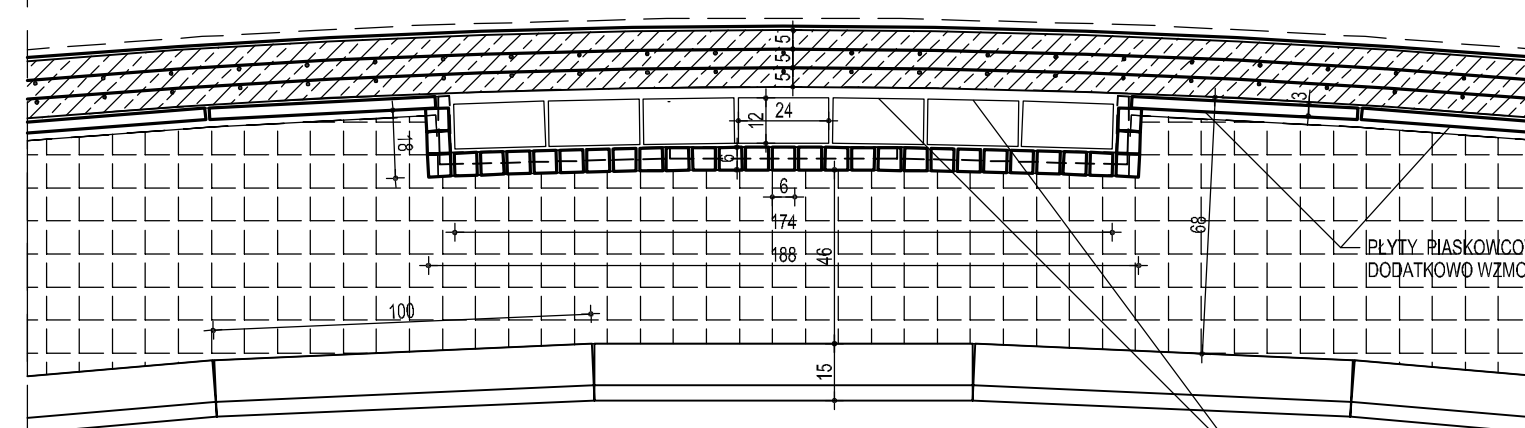
W PRZYPADKU STWIERDZENIA GRUNTÓW NIENOŚNYCH
W POZIOMIE POSADOWIENIA, W.W. NALEŻY WYMIENIĆ NA
BETON PODKŁADOWY B10



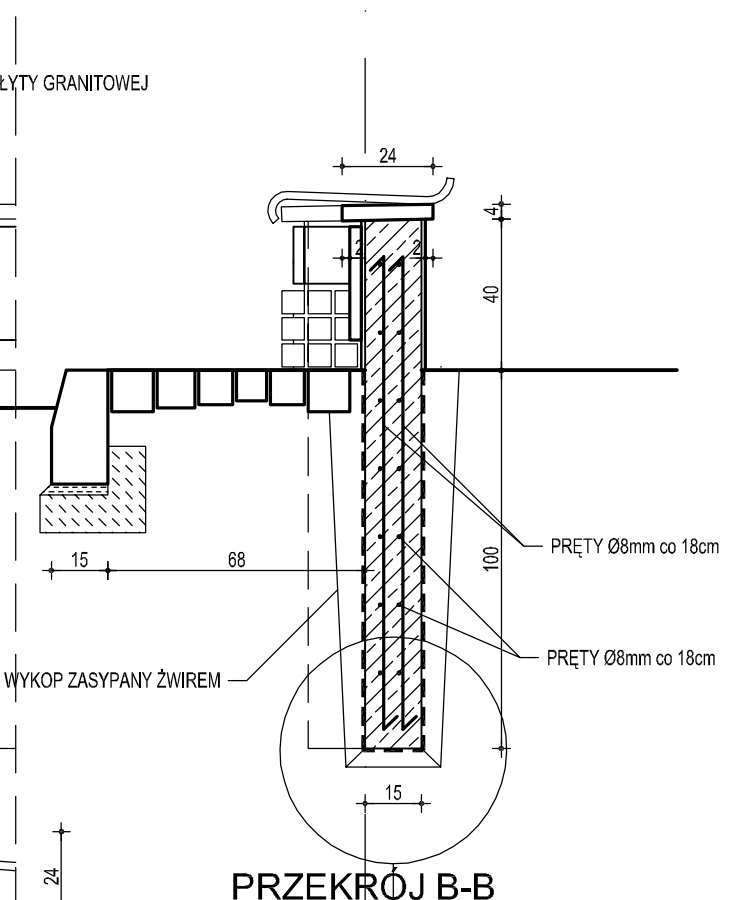
WIDOK Z PRZODU



WIDOK Z GÓRY



RZUT PRZYZIEMIA

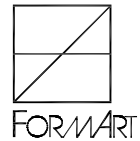
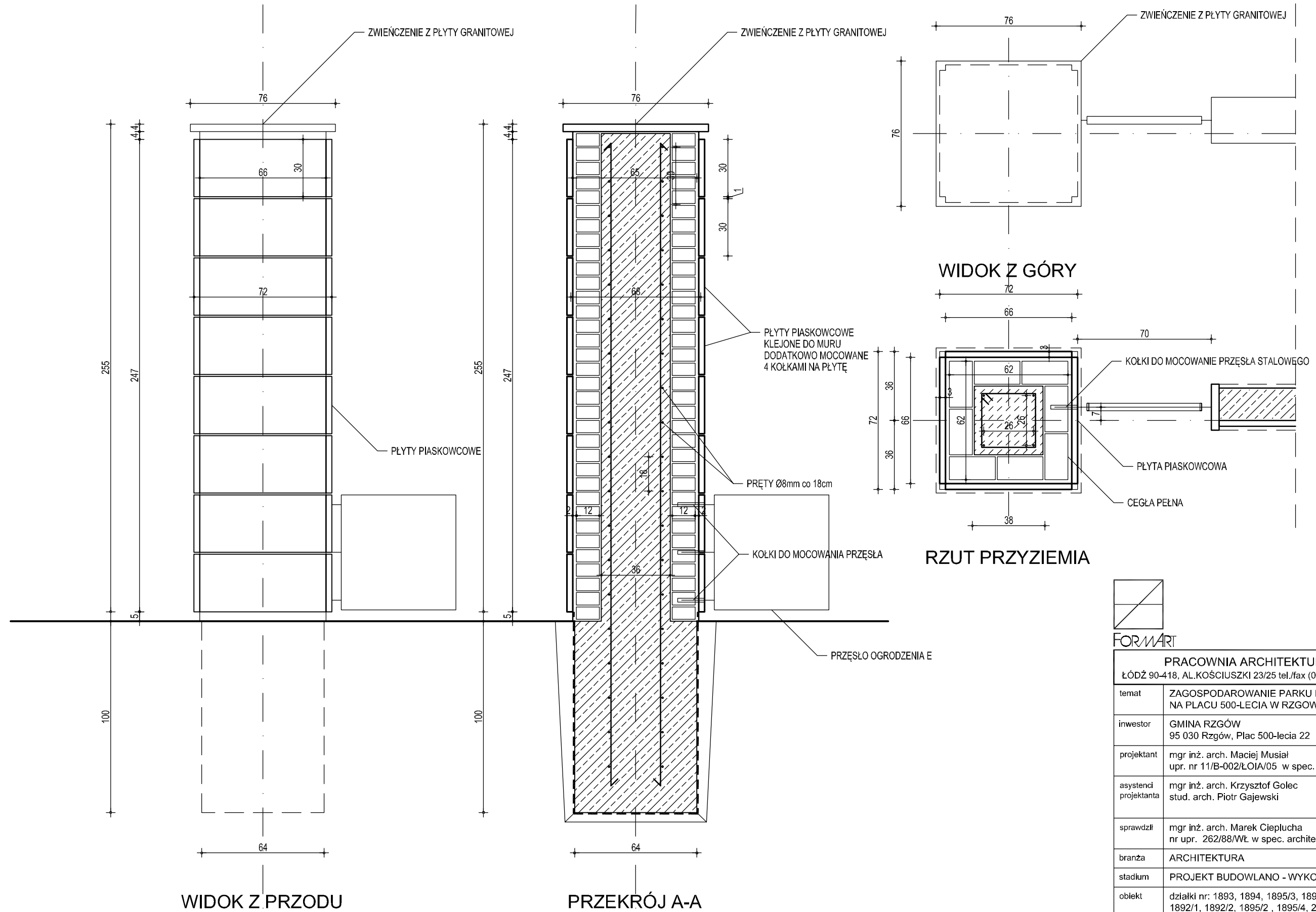


PRZEKRÓJ B-B

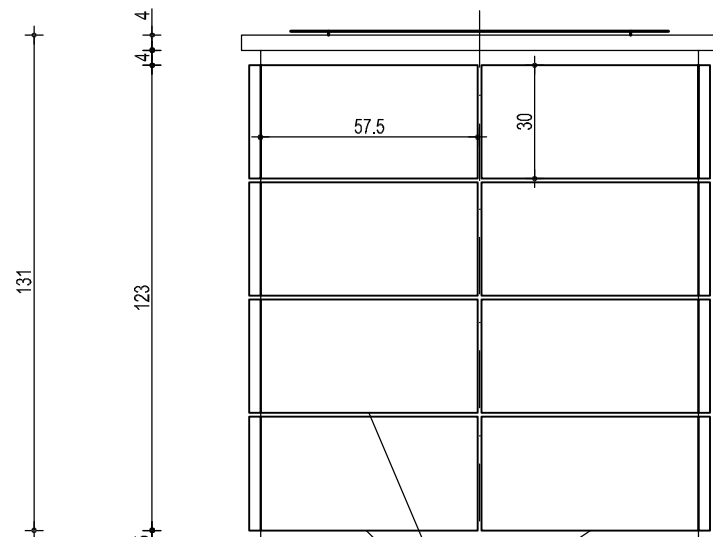
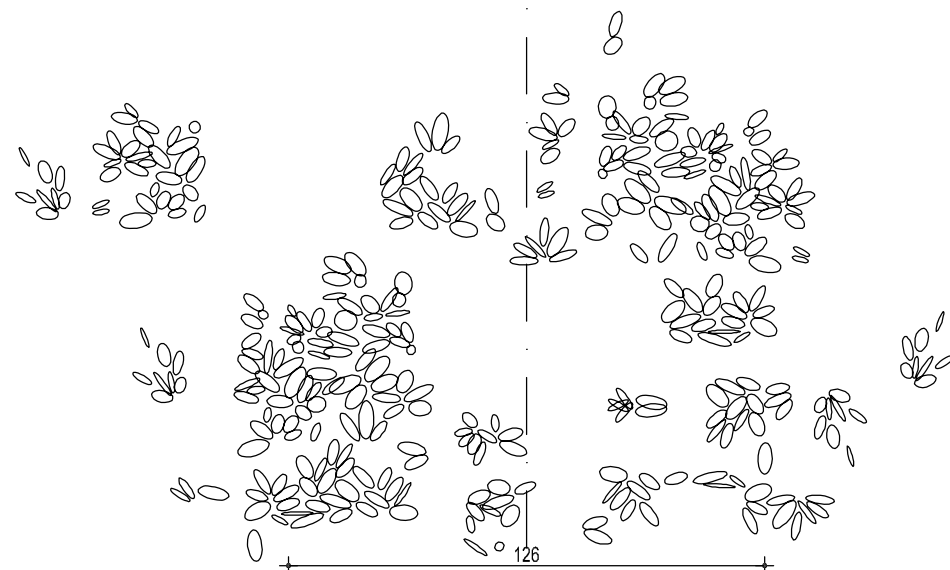
W PRZYPADKU STWIERDZENIA GRUNTÓW NIENOŚNYCH
W POZIOMIE POSADOWIENIA, W.W. NALEŻY WYMIENIĆ NA
BETON PODKŁADOWY B10



PRACOWNIA ARCHITEKTURY ŁÓDŹ 90-418, AL. KOŚCIUSZKI 23/25 tel./fax (0-42) 63-30-100		
temat	ZAGOSPODAROWANIE PARKU MIEJSKIEGO NA PLACU 500-LECIA W RZGÓWIE	
inwestor	GMINA RZGÓW 95 030 Rzgów, Plac 500-lecia 22	
projektant	mgr inż. arch. Maciej Musiał upr. nr 11/B-002/ŁOIA/05 w spec. arch. b.o.	
asystenci projektanta	mgr inż. arch. Krzysztof Golec stud. arch. Piotr Gajewski	
sprawdził	mgr inż. arch. Marek Ciepłucha nr upr. 262/88/Wł w spec. architektonicznej b.o.	
branża	ARCHITEKTURA	data X 2009
stadium	PROJEKT BUDOWLANO - WYKON.	skala 1:20
obiekt	działki nr: 1893, 1894, 1895/3, 1896 1892/1, 1892/2, 1895/2, 1895/4, 2137	nr rys. 4.4
nazwa rysunku	SIDZISKO NA MURKU - MS	

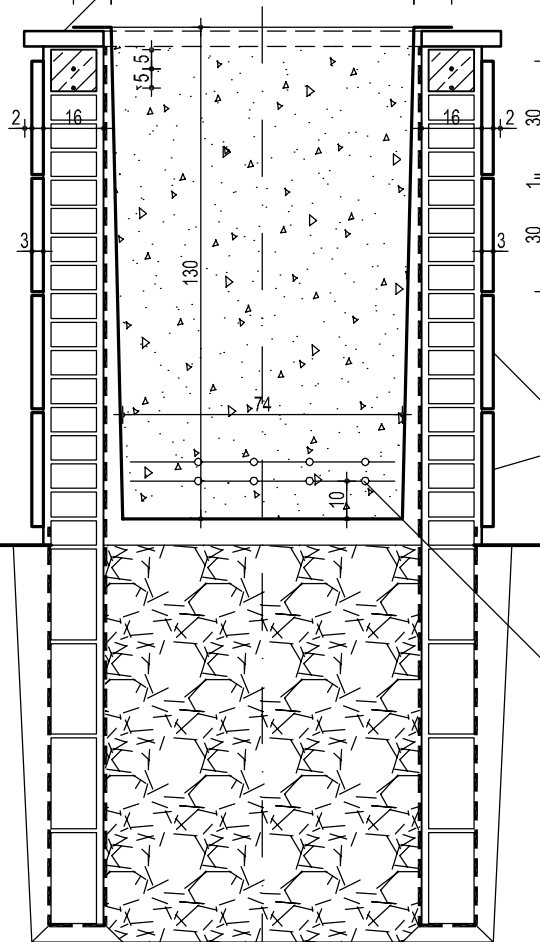
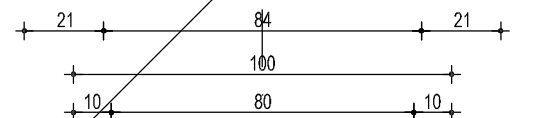


PRACOWNIA ARCHITEKTURY		
ŁÓDŹ 90-418, AL. KOŚCIUSZKI 23/25 tel./fax (0-42) 63-30-100		
temat	ZAGOSPODAROWANIE PARKU MIEJSKIEGO NA PLACU 500-LECIA W RZGOWIE	
inwestor	GMINA RZGÓW 95 030 Rzgów, Plac 500-lecia 22	
projektant	mgr inż. arch. Maciej Musiał upr. nr 11/B-002/ŁOIA/05 w spec. arch. b.o.	
asystenci projektanta	mgr inż. arch. Krzysztof Golec stud. arch. Piotr Gajewski	
sprawdził	mgr inż. arch. Marek Ciepłucha nr upr. 262/88/Wł w spec. architektonicznej b.o.	
branża	ARCHITEKTURA	data X 2009
stadium	PROJEKT BUDOWLANO - WYKON.	
obiekt	działki nr: 1893, 1894, 1895/3, 1896 1892/1, 1892/2, 1895/2, 1895/4, 2137	skala 1:20
nazwa rysunku	SŁUP BRAMY - B	nr rys. 4.6

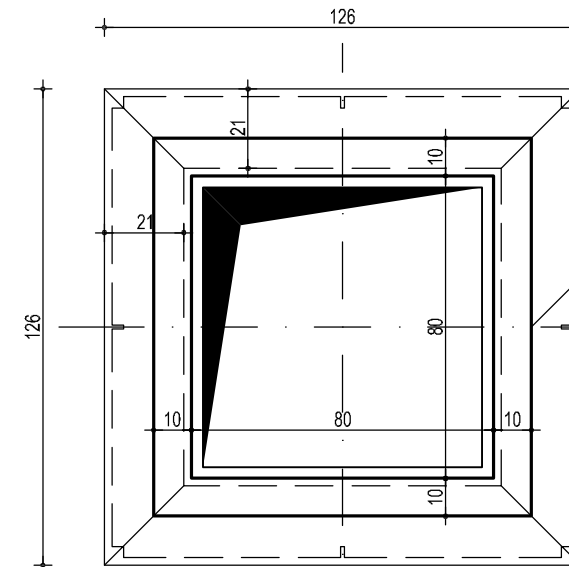


WIDOK Z PRZODU

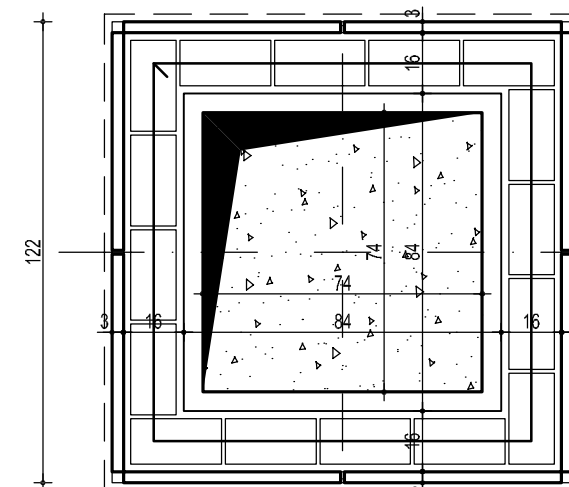
ZWIĘCZENIE Z PŁYTY GRANITOWEJ



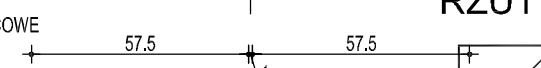
PRZEKRÓJ A-A



WIDOK Z GÓRY

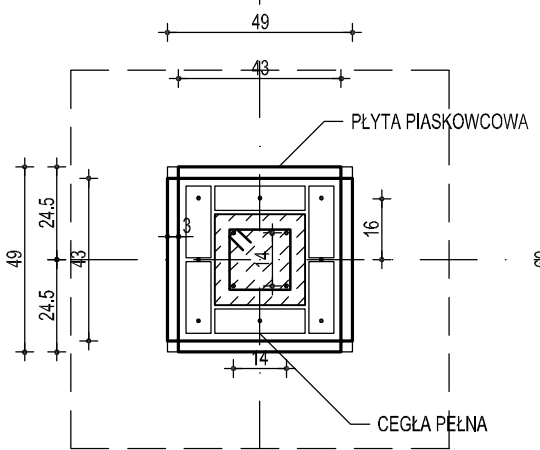
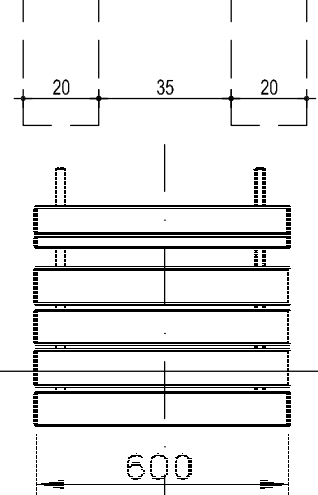
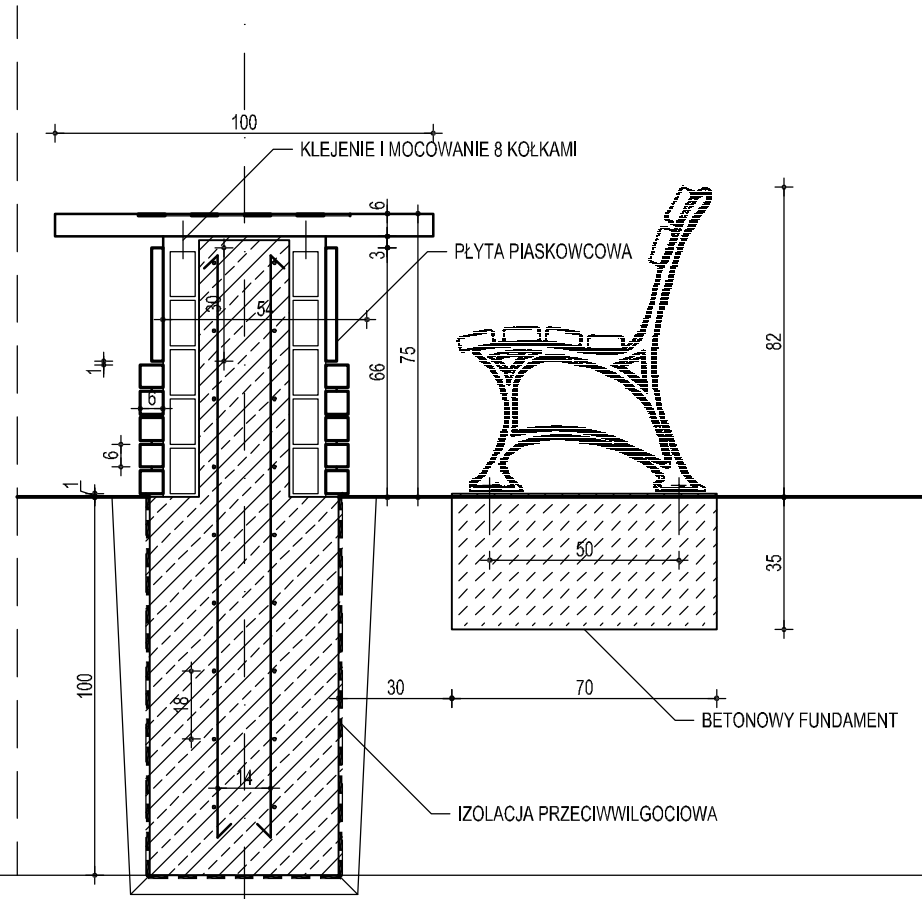
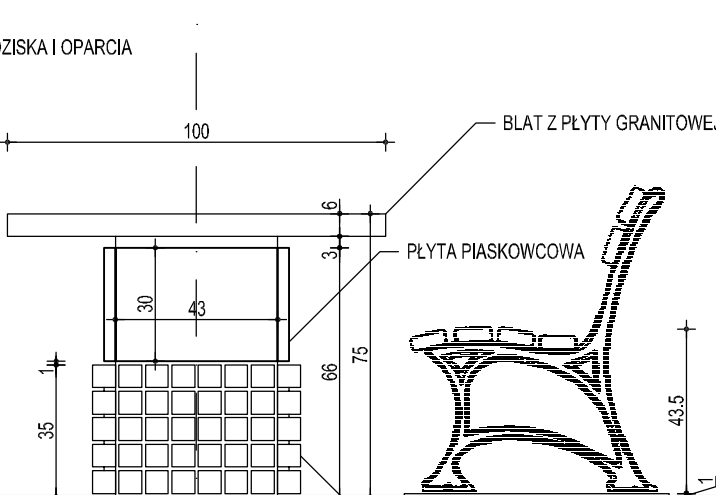
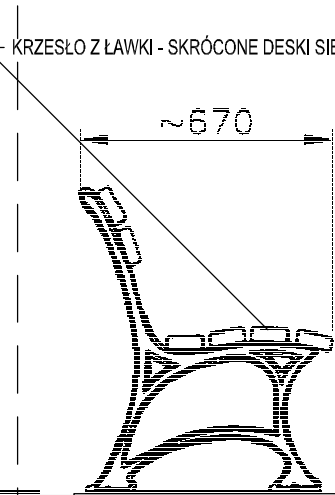
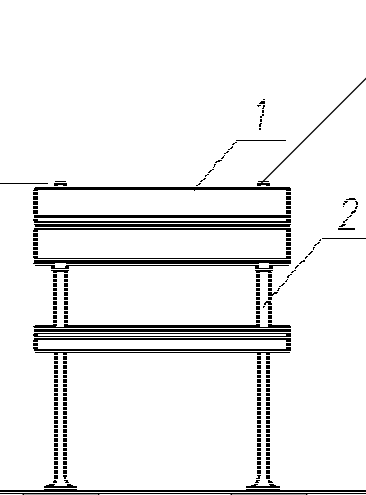
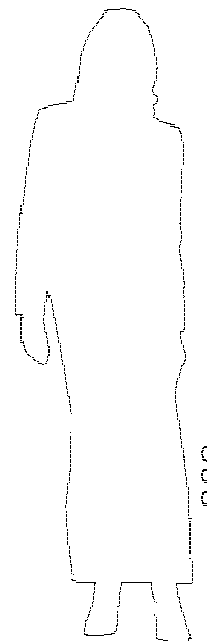


RZUT PRZYZIEMIA



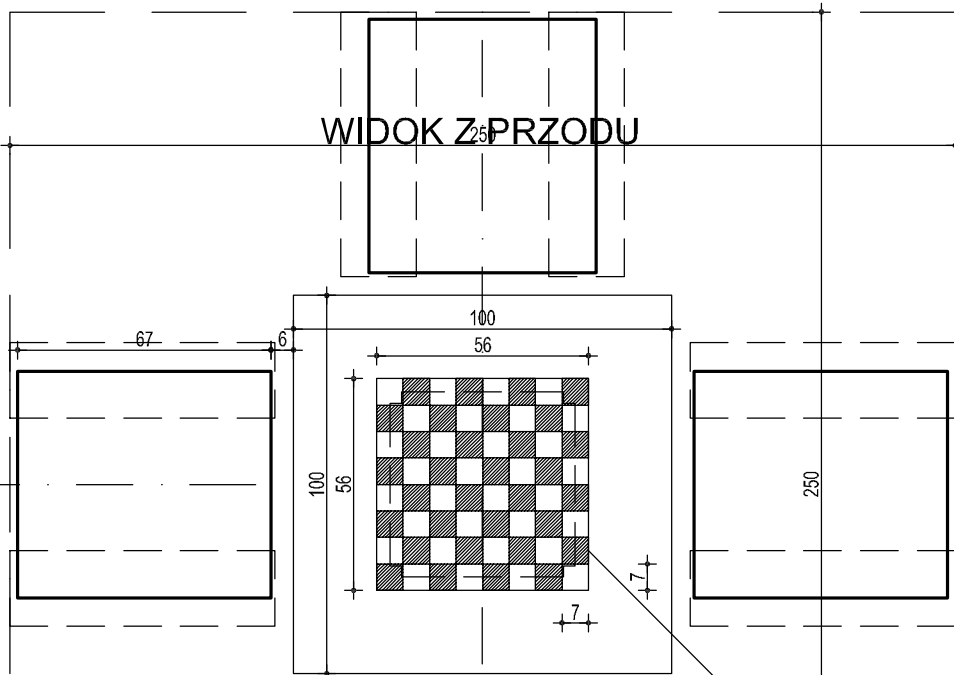
FORMART

PRACOWNIA ARCHITEKTURY		
ŁÓDŹ 90-418, AL.KOŚCIUSZKI 23/25 tel./fax (0-42) 63-30-100		
temat	ZAGOSPODAROWANIE PARKU MIEJSKIEGO NA PLACU 500-LECIA W RZGOWIE	
inwestor	GMINA RZGÓW 95 030 Rzgów, Plac 500-lecia 22	
projektant	mgr inż. arch. Maciej Musiał upr. nr 11/B-002/ŁOIA/05 w spec. arch. b.o.	
asystenci projektanta	mgr inż. arch. Krzysztof Golec stud. arch. Piotr Gajewski	
sprawdził	mgr inż. arch. Marek Cieplucha nr upr. 262/88/WŁ w spec. architektonicznej b.o.	
branża	ARCHITEKTURA	data X 2009
stadium	PROJEKT BUDOWLANO - WYKON.	
obiekt	działki nr: 1893, 1894, 1895/3, 1896 1892/1, 1892/2, 1895/2, 1895/4, 2137	skala 1:20
nazwa rysunku	POZIOMA DONICA NA KWIATY - C	nr rys. 4.7



RZUT PRZYZIEMIA

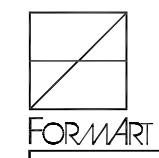
WIDOK Z PRZODU



WIDOK Z GÓRY

PRZEKRÓJ A-A

SZACHOWNICA W BŁACIE - POLA POLEROWANE I RYFLOWANE



PRACOWNIA ARCHITEKTURY		
ŁÓDŹ 90-418, AL.KOŚCIUSZKI 23/25 tel./fax (0-42) 63-30-100		
temat	ZAGOSPODAROWANIE PARKU MIEJSKIEGO NA PLACU 500-LECIA W RZGOWIE	
inwestor	GMINA RZGÓW 95 030 Rzgów, Plac 500-lecia 22	
projektant	mgr inż. arch. Maciej Musiał upr. nr 11/B-002/ŁOIA/05 w spec. arch. b.o.	
asystenci projektanta	mgr inż. arch. Krzysztof Golec stud. arch. Piotr Gajewski	
sprawdził	mgr inż. arch. Marek Cieplucha nr upr. 262/88/WŁ w spec. architektonicznej b.o.	
branża	ARCHITEKTURA	data X 2009
stadium	PROJEKT BUDOWLANO - WYKON.	skala 1:20
obiekt	działki nr: 1893, 1894, 1895/3, 1896 1892/1, 1892/2, 1895/2, 1895/4, 2137	nr rys. 4.9
nazwa rysunku	STOLIK DO GIER Z KRZESŁAMI - ST	