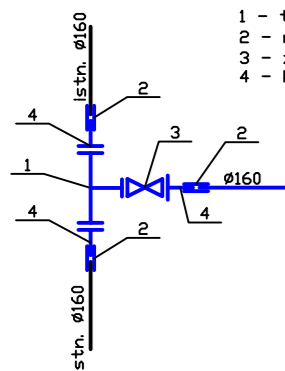
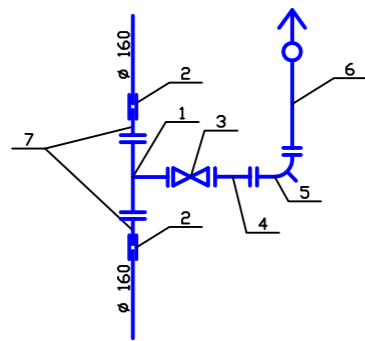


Wezeł w1



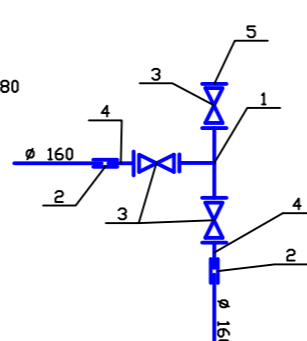
- 1 - trójnik żel. kotn. Ø150/150
- 2 - mufta elektrooporowa PE Ø150
- 3 - zasuwka żel. kotn. Ø150
- 4 - króciec PE z kotn. PE/stal. Ø150

Wezeł w8, w18, 23w



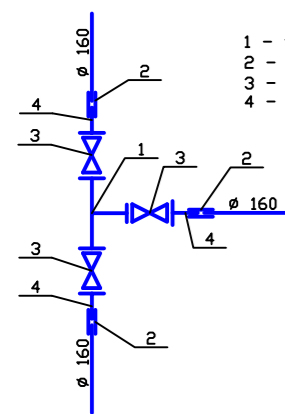
- 1 - trójnik żel. kot. Ø150/80
- 2 - mufta elektrooporowa PE Ø150
- 3 - zasuwka żel. kot. Ø80
- 4 - króciec dwukotłowy FF L=80-100cm Ø80
- 5 - kolano stopowe żel. kot. Ø80
- 6 - hydrant p.poz. nadziemny Ø80
- 7 - króciec PE z kotn. PE/stal. Ø150

Wezeł w20, w29



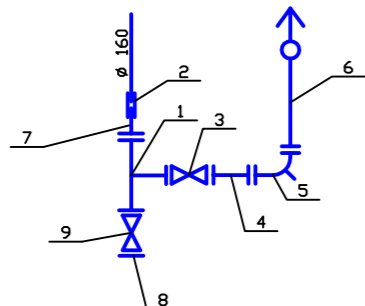
- 1 - trójnik żel. kot. Ø150/150
- 2 - mufta elektrooporowa PE Ø150
- 3 - zasuwka żel. kotn. Ø150
- 4 - króciec PE z kotn. PE/stal. Ø150
- 5 - zaślepka Ø150

Wezeł w22



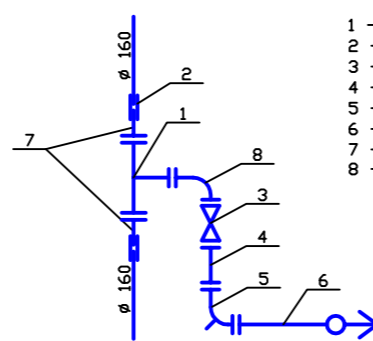
- 1 - trójnik żel. kot. Ø150/150
- 2 - mufta elektrooporowa PE Ø150
- 3 - zasuwka żel. kotn. Ø150
- 4 - króciec PE z kotn. PE/stal. Ø150

Wezeł w26, w33



- 1 - trójnik żel. kot. Ø150/80
- 2 - mufta elektrooporowa PE Ø150
- 3 - zasuwka żel. kot. Ø80
- 4 - króciec dwukotłowy FF L=80-100cm Ø80
- 5 - kolano stopowe żel. kot. Ø80
- 6 - hydrant p.poz. nadziemny Ø80
- 7 - króciec PE z kotn. PE/stal. Ø150
- 8 - zaślepka Ø150
- 9 - zasuwka żel. kot. Ø150

Wezeł w30



- 1 - trójnik żel. kot. Ø150/80
- 2 - mufta elektrooporowa PE Ø150
- 3 - zasuwka żel. kot. Ø80
- 4 - króciec dwukotłowy FF L=80-100cm Ø80
- 5 - kolano stopowe żel. kot. Ø80
- 6 - hydrant p.poz. nadziemny Ø80
- 7 - króciec PE z kotn. PE/stal. Ø150
- 8 - kolano dwukotłowe Q Ø80

JEDNOSTKA PROJEKTOWA:	
Pracownia Projektów Branżowych OPTIMA Rafal Szawlowski	
97-300 Plotków Tryb ul. Dmowskiego 25/31 m.98	
INWESTOR:	Gmina Rzgów 95-030 Rzgów, Plac 500-lecia 22
PROJEKT:	BUDOWA SIECI WODOCIĄGOWEJ W MIEJSC. KONSTANTYNA, GMINA RZGÓW
ADRES INWESTYCJI:	m. KONSTANTYNA, GMINA RZGÓW POWIAT ŁÓDZKI-WSCHODNI
TYTUŁ RYSUNKU:	SCHEMATY WĘZŁÓW
SKALA:	1:100/500
FAZA PROJEKTU:	DATA
PROJEKT BUDOWLANO-WYKONAWCZY	06.2012
OPRACOWAŁ:	N. UPRAWNIENIE
PROJEKTOWAŁ:	PODPIS
PROJEKTOWAŁ:	Jerzy Włodarczyk GP.N. 7340/48/94
ASPIJENT PROJEKTOWAŁ:	Rafal Szawlowski
SPRACOWAŁ:	
BRANŻA:	NR RYS.
SANITARNA	4