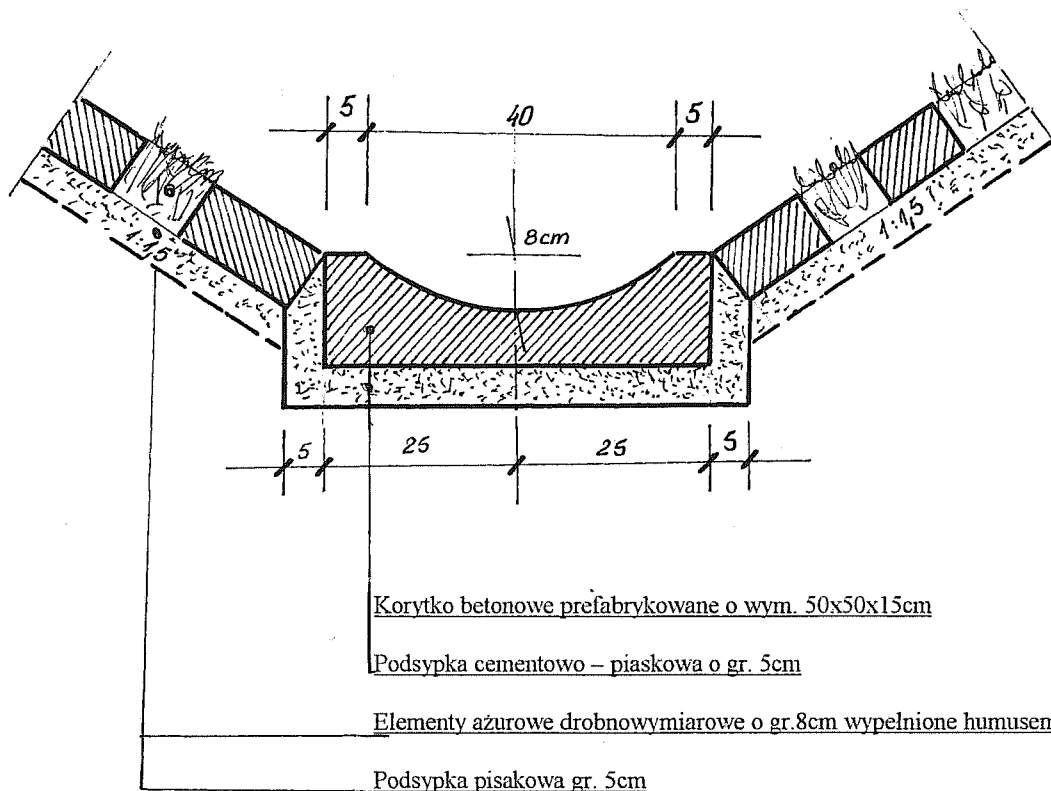


SZCZEGÓL UMOCNIEŃIA DŃA ROWU

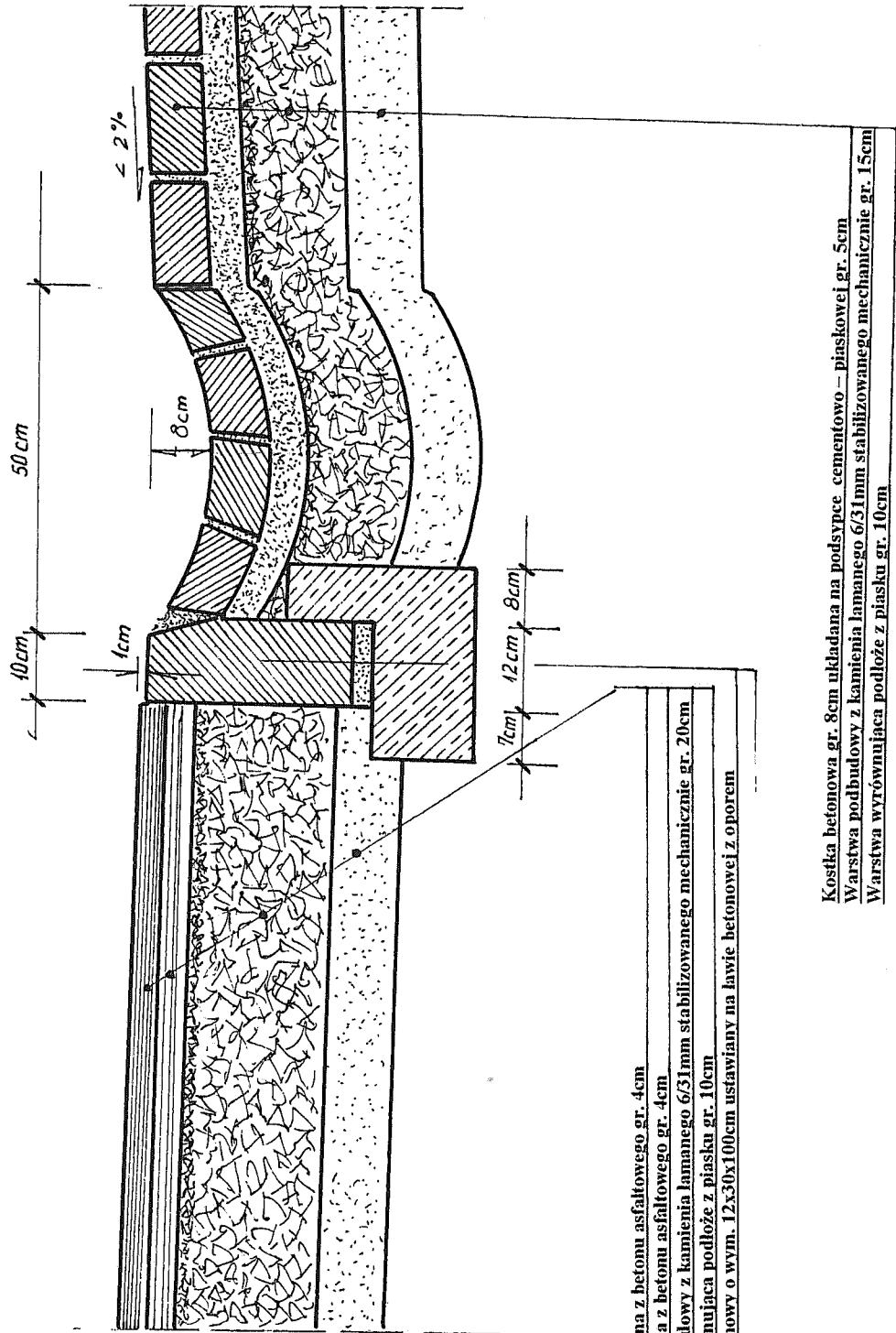
skala 1:10



Andrzej Świstek Łódź, ul. Woźnicza		Nr rys.	Stadium	Branża	Skala
		7	PW	Drogowa	1:10
Obiekt	Remont drogi gminnej – ulicy Parterowej w Starowa Góra	Projektował		Podpis	
Adres inwestycji	Starowa Góra, ulica Parterowa	mgr inż. Andrzej Świstek			
Treść rysunku	Szczegół umocnienia dna rowu				

PRZEKRÓJ KONSTRUKCYJNY

skala 1:10



Warstwa ścierna z betonu asfaltowego gr. 4cm
 Warstwa wiążąca z betonu asfaltowego gr. 4cm
 Warstwa podbudowy z kamienia łamanego 6/31mm stabilizowanego mechanicznie gr. 20cm
 Warstwa wyrównująca podłoże z piasku gr. 10cm
 Krawężnik betonowy o wym. 12x30x100cm ustawiany na ławie betonowej z oporem

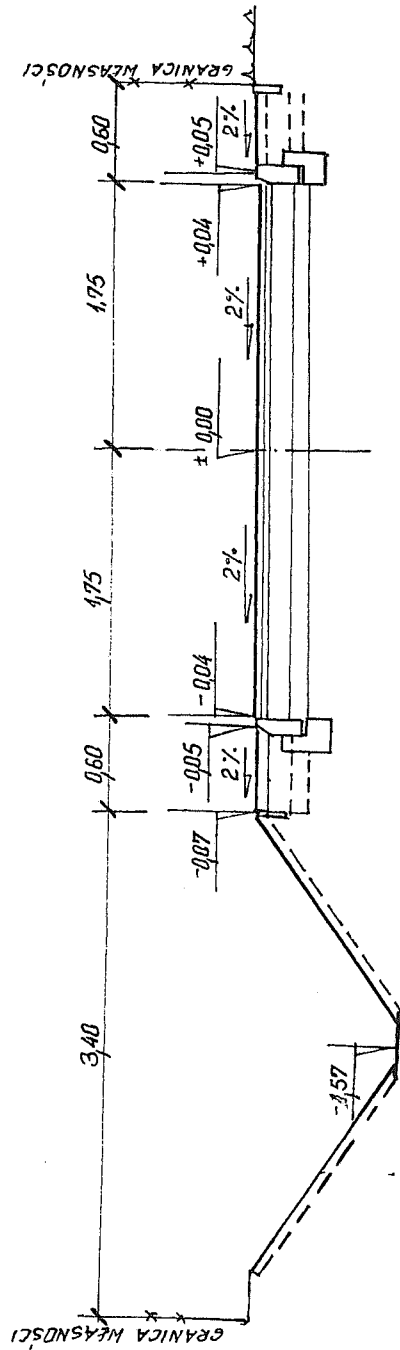
Kostka betonowa gr. 8cm układana na podsypce cementowo - piaskowej gr. 5cm
 Warstwa podbudowy z kamienia łamanego 6/31mm stabilizowanego mechanicznie gr. 15cm
 Warstwa wyrównująca podłoże z piasku gr. 10cm

Andrzej Świsstek Łódź, ul. Woźniczka		Nr rys.	Stadium	Branża	Skala
Obiekt	Remont drogi gminnej – ulicy Parterowej w Starowej Górze	5	PW	Drogowa	1:10
Adres inwestycji	Starowa Góra, ulica Parterowa	Projektował		Podpis	
Investor		mgr inż. Andrzej Świsstek			
Treść rysunku	Przekrój konstrukcyjny				

PRZEKRÓJ NORMALNY B

skala 1:50

Przekrój B – B

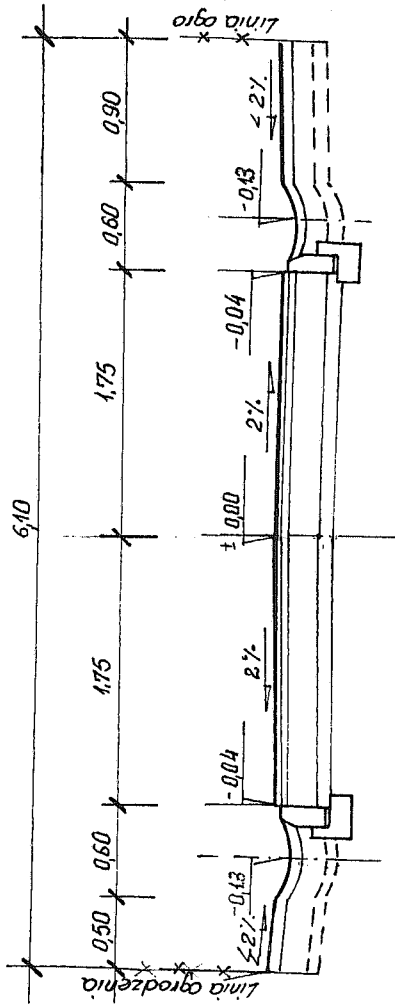


Andrzej Świątek Łódź, ul. Woźnicza		Stadium	Branża	Skala
Nr rys.	4	PW	Drogowa	1:50
Obiekt	Remont drogi gminnej – ulicy Parterowej w Starowej Górze			
Adres inwestycji	Starowa Góra, ulica Parterowa			
Inwestor	mgr inż. Andrzej Świątek			
Tytuł rysunku	PW	Podpis		
	Przekrój B			

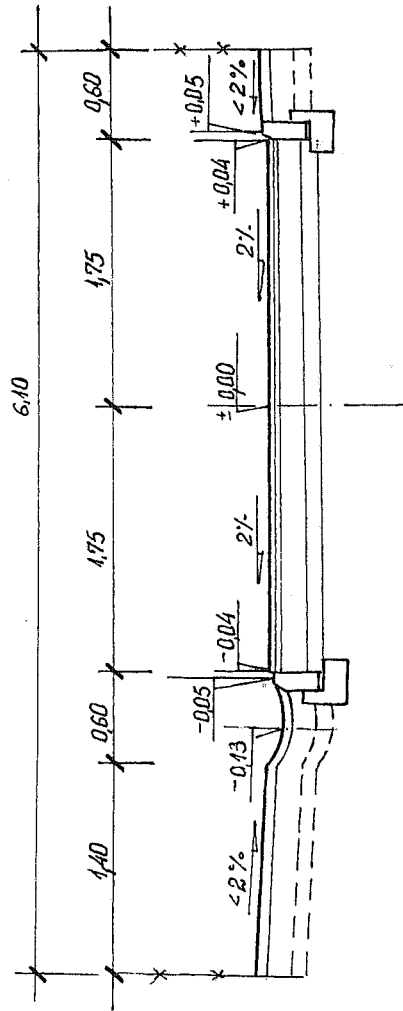
PRZEKRÓJ NORMALNY A i C

skala 1:50

Przekrój C - C



Przekrój A - A



Andrzej Świsstek Łódź, ul. Woźnicza		Nr rys.	Stadium	Branża	Skala
		3	PW	Drogowa	1:50
Obiekt	Remont drogi gminnej - ulicy Parterowej w Starowej Górze	Projektował		Podpis	
Adres inwestycji Inwestor	Starowa Góra, ulica Parterowa	mgr inż. Andrzej Świsstek			
Treść rysunku	Przekroje normalne C i A				