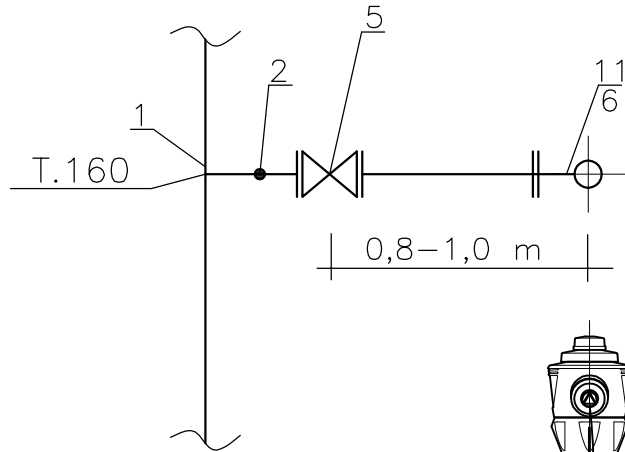
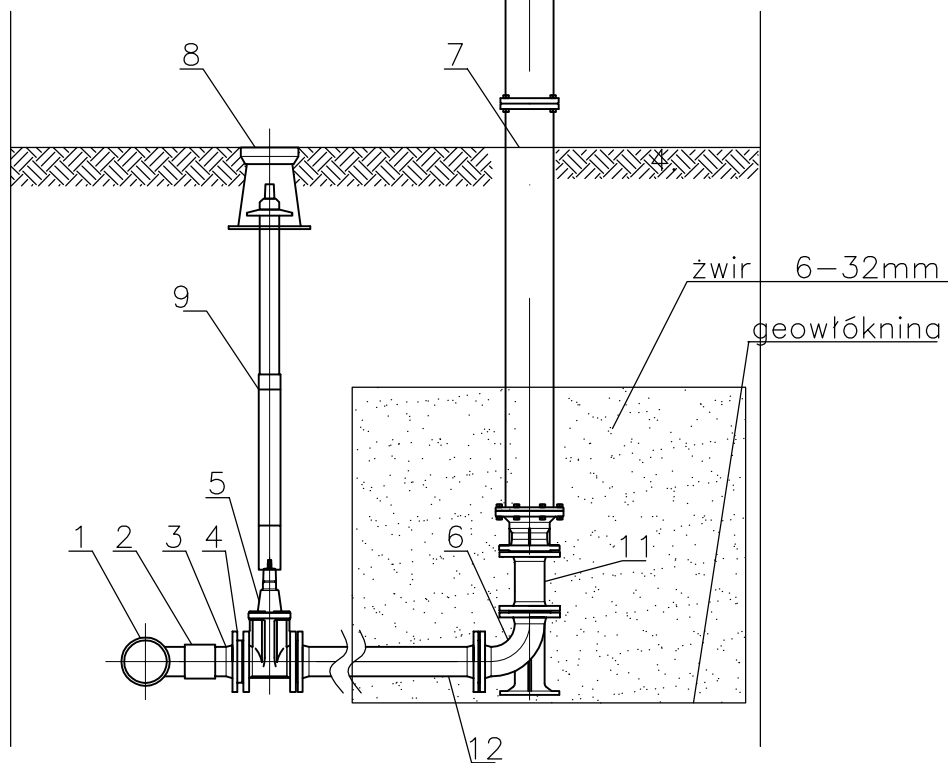


Szczegół połączenia hydrantu



1. trójnik PE 160/160
2. mufa redukcyjna 160/90
3. tuleja kołnierzowa 90/80/SDR 17
4. kołnierz stalowy 90.80
5. zasuwa żeliwna kołnierzowa krótka
6. kolano hydrantowe ze stopką
7. hydrant nadziemny dn 80
8. skrzynka uliczna zasuwy
9. obudowa teleskopowa
10. króciec dwukołnierzowy żeliwny
11. króciec dwukołnierzowy żeliwny



NAZWA OBIEKTU	Przebudowa wodociągu PE160 z adaptacją przyłączy			
ADRES	m. Kalinko, gm. Rzgów			
PRZEDMIOT RYSUNKU	Szczegół połączenia hydrantów nadziemnych			SKALA
PROJEKTANT	inż. Roman Kostyta nr upr. UAN. V.8388(35)88 / UAN.V.7342(68)91	PODPIS	DATA czerwiec 2010	NR RYS. 9
ASYSTENT PROJEKTANTA	mgr inż. Paweł Groberek	PODPIS	DATA czerwiec 2010	NR STR. --