

SANIT USŁUGI BUDOWLANE 95-030 Rzgów, ul Rawska 20
tel/fax : 042 214 2537, e-mail : sub@post.pl

**PROJEKT BUDOWLANO-WYKONAWCZY
SIECI WODOCIĄGOWEJ**

W ULICY PODŁOGOWEJ W STAROWEJ GÓRZE

INWESTOR : Gmina Rzgów
Plac 500 lecia 22, 95-030 Rzgów

LOKALIZACJA : Starowa Góra ul. Podłogowa dz. 51/10, 51/3
gmina Rzgów

Imię i nazwisko	stanowisko	Nr uprawnień	inż. MIROSLAW GAŁAJ podpis
inż. Mirosław Gałaj	projektant	74/01/WŁ	<i>MM</i>
inż. Jacek Jankowski	sprawdzający	KUP/0167/P00S/04	

inż. JACEK JANKOWSKI
Uprawnienia do projektowania
i kierowania robotami budowlanymi
w zakresie sieci, urządzeń
sanitarnych i gazowniczych
upr. wyk. nr BIT-VI-7342-4/99
upr. proj. nr KUP/0167/P00S/04

Rzgów grudzień 2009 r

I. OPIS TECHNICZNY :

1. Podstawa opracowania
2. Przedmiot i zakres opracowania
3. Opis stanu istniejącego
4. Opis warunków gruntowa-wodnych
5. Roboty ziemne
6. Opis rozwiązań projektowych sieć wodociągowa
7. Informacje ogólne

II. CZEŚĆ RYSUNKOWA :

1. Projekt zagospodarowania sieci wodociągowa - rys 1
2. Profil podłużny sieci wodociągowej - rys 2
3. Przekrój typowy wykopu dla sieci wodociągowej - rys 3
4. Przekrój wykopu umocnionego dla wodociągu w obrębie pasa drogowego - rys 4
5. Schemat węzłów sieci wodociągowej - rys 5.1

I. OPIS TECHNICZNY : do projektu sieci wodociągowej w ulicy Podłogowej w Starowej Górze

1. Podstawa opracowania :

- ♦ Uzgodnienia projektowe z zarządcą sieci wodociągowej i kanalizacyjnej GZWiK w Rzgowie w załączeniu opinia – warunki budowy sieci wod-kan nr GZWiK/0/25/2008
- ♦ Uzgodnienia z inwestorem
- ♦ Mapa do celów projektowych z uzbrojeniem terenu w skali 1 :500
- ♦ Wizja w terenie
- ♦ Wypis z miejscowego planu zagospodarowania
- ♦ Obowiązujące normy i przepisy

2. Przedmiot i zakres opracowania

Przedmiotem opracowania jest projekt rozbudowy sieci wodociągowej w ulicy Podłogowej w Starowej Górze. Sieć wodociągową projektuje się w celu dostawy wody do istniejących oraz planowanych w przyszłości budynków jednorodzinnych i innych zabudowań na terenie będącym zakresem opracowania. Projektuje się sieć wodociągową o średnicy D160 z rur PE100 SDR 17 i min. PN10. Projektowana sieć wodociągowa jest kolejnym etapem rozbudowy sieci wodociągowej na terenie Gminy Rzgów.

3. Opis stanu istniejącego :

W ulicy Podłogowej znajduje się sieć wodociągowa z rur o średnicy D110 do których zostanie podłączona projektowana sieć wodociągowa. Połączenie z istniejącymi wodociągami w punktach węzłowych Pw1 . Ulica Podłogowa jest obecnie drogą gruntową.

4. Opis warunków gruntowo – wodnych :

W miejscu projektowanej sieci wodociągowej nie wykonano badań gruntowo-wodnych. Należy się jednak spodziewać wysokiego poziomu wód gruntowych w obrębie projektowanej sieci. (jest to charakterystyczne dla tego terenu).
W związku z tym należy brać pod uwagę odwadnianie wykopów.

6. Roboty ziemne :

Roboty ziemne wykonywać zgodnie z obowiązującymi w tym zakresie przepisami i normami. Roboty należy prowadzić pod nadzorem osoby (kierownik robót) posiadającej uprawnienia do wykonywania tego typu prac. Do kierownika robót i ew. Inspektora nadzoru należy ostateczna decyzja co do sposobu prowadzenia prac ziemnych. Projekt określa jedynie ogólne wytyczne do prowadzenia tego typu prac ziemnych, które powinny być zweryfikowane na etapie wykonawstwa. Zaprojektowano ułożenie sieci wodociągowej na głębokości ok. 1,70 m.

Zakłada się wykonanie robót ziemnych przy użyciu sprzętu zmechanizowanego w ilości ok. 95 % oraz wykopy ręczne w ilości ok 5%.

Umocnienie ścian wykopu przewiduje się na całej długości sieci wodociągowej (rys 4).

Projektowany wodociąg jest zlokalizowana w drodze gruntowej. Po ułożeniu rurociągu należy wykop zasypać piaskiem średnim .

Należy wykonać zagęszczanie wykopu, warstwami 0,35m do wskaźnika zagęszczenia 1,0 (rurociąg jest planowany w przyszłej drodze).

Ze względu na przebieg wodociągu w drodze projektuje się wykopy wąskoprzestrzenne szalowane. Każdorazowo wejście z robotami w pas drogowy uzgodnić z zarządem dróg.

6. Opis rozwiązań projektowych – sieć wodociągowa :

6.1 Opis sieci wodociągowej :

Wodociąg projektuje się w terenie o umiarkowanej ilości urządzeń podziemnych i planowanej zwartej zabudowie w drogach gminnych.

Projektowany wodociąg zostanie włączony do istniejącej sieci $d110$. w ulicy Podłogowej.

Trasę wodociągu uzgodniono z inwestorem oraz GZWiK w Rzgowie

Projektuje się sieć wodociągową o średnicy $D160$ z rur PE100 SDR 17 o min. PN10 . Stosować rurociągi z rur PE łączonych przez zgrzewanie doczołowe. (średnica jest uwarunkowana wytycznymi odnośnie budowy sieci wodociągowych na których instaluje się hydranty p.poż, oraz mając na uwadze perspektywy rozwojowe, tego terenu).

Łączna długość sieci wodociągowej $L = 169$ mb

Profile podłużne projektowanej wodociągowej opracowano w nawiązaniu do rzędnych terenu, uwidocznionych na mapie do celów projektowych. W trakcie wykonawstwa należy jednak, zawsze weryfikować założenia projektowe z uwagi na możliwą rozbieżność stanu faktycznego i mapy d/c projektowych.

Zagłębienie wodociągu jest uwarunkowane koniecznością zachowania minimalnego przykrycia zgodnie z wytycznymi 1.4 m. Połączenie z istniejącymi wodociągami w punktach węzłowych, zgodnie z rysunkiem 5.

6.2 Dobór przewodów i urządzeń :

Określono w oparciu o informacje i wytyczne uzyskane od inwestora , zarządcy sieci wodociągowej zgodnie z planami rozbudowy sieci wodociągowej w gminie Rzgów oraz na podstawie wytycznych i norm projektowania sieci wodociągowej.

6.3 Montaż przewodów wodociągowych, rurociągi :

Montaż przewodów wodociągowych wykonać zgodnie z instrukcją wykonania i odbioru zewnętrznych przewodów wodociągowych z polietylenu.

Przewody układane w gruntach piaszczystych układać na nie naruszonym podłożu wykopu..

W gruntach innych zastosować podsypkę 15 cm zagęszczoną.

Po wykonanej podsypce wykonać obsypkę ręczną wykopu piaskiem do wysokości 30 cm ponad wierzch rury (zagęszczenie ręczne). Z uwagi na znaczne zmniejszenie elastyczności rur z PE w niskich temperaturach, należy unikać montowania rur przy temperaturze poniżej 0 stopni C. Zalecana temperatura powyżej +5 stopni C.

Projektuje się sieć kanalizacyjną o średnicy D160 PE100 SDR17 o min.PN10 . Stosować rurociągi łączone przez zgrzewanie doczołowe.

Łączna długość sieci wodociągowej $L = 169$ mb.

Po ułożeniu rurociągu zaprojektowano, zgodnie z zaleceniami producenta obsypkę piaskową.

6.4 Armatura wodociągowa :

Zaprojektowano zasuwę żeliwne kołnierzone typu E firmy HAWLE.

Hydranty p.poż o średnicy 80 mm, nadziemne. Do podłączenia hydrantów stosować trójniki żeliwne kołnierzone (zalecane żeliwo sferoidalne) 150/80.

Hydranty zlokalizowano w drodze, zachowując wymagane odległości. Hydranty zaprojektowano na odgałęzieniu od wodociągu z zasuwą żeliwną kołnierzową odcinającą DN80 i łukiem kołnierzowym ze stopką DN80 (zalecane żeliwo sferoidalne).

Połączenie z istniejącymi wodociągami w punktach węzłowych Pw1 . (rys 5)

Na końcówkach przewodu i łukach należy stosować bloki oporowe.

Stosować skrzynki do obudowy zasuw i hydrantów, żeliwne.

Lokalizację wodociągu trwale oznakować w terenie.

W projekcie uwzględniono armaturę firmy HAWLE, jednak dopuszcza się stosowanie dowolnej armatury o podobnych parametrach (w uzgodnieniu z inwestorem), posiadającej dopuszczenie do stosowania.

6.5 Próba szczelności , płukanie i dezynfekcja

Próbę szczelności oraz płukanie i dezynfekcję wodociągu należy przeprowadzić w oparciu o PN-81/B-10725 oraz Rozporządzeniem MziOś z dnia 31.05.70r Dz U nr 16.

Wodę do płukania z istniejącej sieci wodociągowej. Dezynfekcję wykonać roztworem podchlorynu sodu $20-30$ mg/dm³ . Roztwór dezynfekcyjny powinien pozostać w przewodzie przez 24 godziny.

Ciśnienie próby ciśnieniowej wodociągu stosować - $1,0$ Mpa

7 Informacje ogólne

Ze względu na przebieg wodociągu w drodze projektuje się wykopy wąskoprzestrzenne szalowane, Każdorazowo wejście z robotami w pas drogowy uzgodnić z zarządem dróg.

W rejonach zabudowy prace wykonywać odcinkami tak aby nie zakłócać dojazdów.

Na czas budowy wykonać dojsčia i dojazdy do poszczególnych domów.

Zaopatrzenie budowy w wodę przewiduje się z istniejącego wodociągu..

Przewody układane w gruntach piaszczystych układać na nie naruszonym podłożu wykopu..

W gruntach innych zastosować podsypkę 15 cm zagęszczoną.

STAROSTA POWIATU
ŁÓDZKIEGO WSCHODNIEGO

ŁÓDŹ 29-12-2009

ZESPÓŁ UZGADNIANIA
DOKUMENTACJI PROJEKTOWEJ
90-002 Łódź, ul. Tuwima 28
tel. 042 632-9828

OPINIA NR 1059/2009

Zespół Uzgadniania Dokumentacji Projektowej uzgadnia lokalizację obiektu:

Przedmiot opinii :

SIEĆ WODOCIĄGOWA

Lokalizacja obiektu : Starowa Góra ul. Podłogowa dz. 51/10 , 51/3 gm. Rzgów

Autor opracowania: inż. MIROSŁAW GAŁAJ

Inwestor :

URZĄD GMINY RZGÓW

95-030 RZGÓW
PLAC 500-LECIA 22

Data wpływu do zespołu: 08-12-2009

1.Podstawa prawna opinii :

Ustawa z dnia 17 maja 1989r. Prawo Geodezyjne i Kartograficzne art.27 ust.2 pkt. 1, art.28 ust. 1 (Dz.U. z 2005r. nr 240 poz.2027 z późniejszymi zmianami), Rozporządzenie Ministra Rozwoju Regionalnego i Budownictwa z dnia 2 kwietnia 2001 roku w sprawie geodezyjnej ewidencji sieci uzbrojenia terenu oraz zespołów uzgadniania dokumentacji projektowej (Dz.U.Nr 38 poz.455), Zarządzenie nr 27/2001 z dnia 14 listopada 2001 roku Starosty Powiatu Łódzkiego Wschodniego.

2.Po zrealizowaniu niniejszego obiektu, należy zlecić uprawnionej jednostce wykonawstwa geodezyjnego wykonanie geodezyjnej inwentaryzacji powykonawczej - w przypadku przewodów podziemnych - przed ich zasypaniem.

Uwagi i zalecenia:

- W rejonie istniejącego uzbrojenia podziemnego prace ziemne prowadzić sposobem ręcznym z zabezpieczeniem.
- W przypadku natrafienia na sieć drenarską należy ją naprawić lub przebudować pod nadzorem miejscowej spółki wodnej lub osoby z uprawnieniami budowlanymi w specjalności wodno-melioracyjnej lub budownictwa wodnego. /WZMiUW Barbara Rzeźnicka/

DYREKTOR

Bartos
Andrzej Bartos

GZWiK/O/25/2009

Rzgów, dnia 06.11.2009r.

**Referat Inwestycji
Urzędu Miasta i Gminy Rzgów
Plac 500-lecia 22
95-030 Rzgów**

OPINIA - WARUNKI BUDOWY SIECI WODOCIĄGOWEJ

Gminny Zakład Wodociągów i Kanalizacji w Rzgowie opiniuje **pozytywnie** możliwość rozbudowy sieci wodociągowej w ul. Podłogowej w miejscowości Starowa Góra działki oznaczone nr geodezyjnymi 51/3 i 51/10.

Hydranty p.poż. podziemne należy zainstalować na odciesiach. Ilość hydrantów zaprojektować zgodnie z przepisami o ochronie p.poż, co drugi hydrant nadziemny. Sieć wodociągową zakończyć hydrantem nadziemnym.

Armaturę sieciową należy obetonować na poziomie drogi i oznakować tabliczkami. Projekt techniczny budowy w/w sieci należy uzgodnić w GZWiK w Rzgowie.

Na połączeniu istniejącej sieci wodociągowej z siecią projektowaną należy zainstalować zasuwy odcinające z miękkim zamknięciem.

O zakończeniu realizacji inwestycji należy poinformować GZWiK w Rzgowie, dostarczyć dokumentację powykonawczą oraz inwentaryzację geodezyjną powykonawczą.

Wykonanie sieci wod. należy powierzyć osobie posiadającej stosowne uprawnienia i udzielającej min 3- letniej gwarancji na wykonane prace. Zastosowane materiały muszą posiadać aktualne atesty i certyfikaty jakościowe.

KIEROWNIK ZAKŁADU


mgr Konrad Kobus

URZĄD MIEJSKI W RZGÓWIE
5-030 Rzgów, Plac 600-lecia 22
+1 049 214 12 10; Tel./Fax 049 214 12 07
IP 7290009857 Regon 000547827
e-mail: sekretariat@rzgow.pl

Referat Inwestycji w/m.

Nasz znak: BT.7328-A-445/2009

Rzgów, dnia 29 października 2009 roku

Wypis z planu zagospodarowania.

W odpowiedzi na wniosek z dnia 22 października 2009 roku w sprawie przeznaczenia działek nr nr 51/3, 51/10 położonych we wsi STAROWA GÓRA stanowiących część drogi/ulicy informuję, że zgodnie ze zmianą miejscowego planu zagospodarowania przestrzennego wsi Starowa Góra – zachód i części wsi Stara Gadka zatwierdzonego uchwałą Rady Gminy Rzgów Nr XXIX/240/2001 z dnia 24 października 2001 roku opublikowanej w Dzienniku Urzędowym Województwa Łódzkiego Nr 240, poz. 3684 z 2001 roku w / wym. działki stanowią część nowoprojektowanej drogi/ulicy ozn. „15KD” w do celowych liniach rozgraniczających 12 mb do poszerzenia na stronę zachodnią.-

BURMISTRZ
Mielczarek
Jan Mielczarek

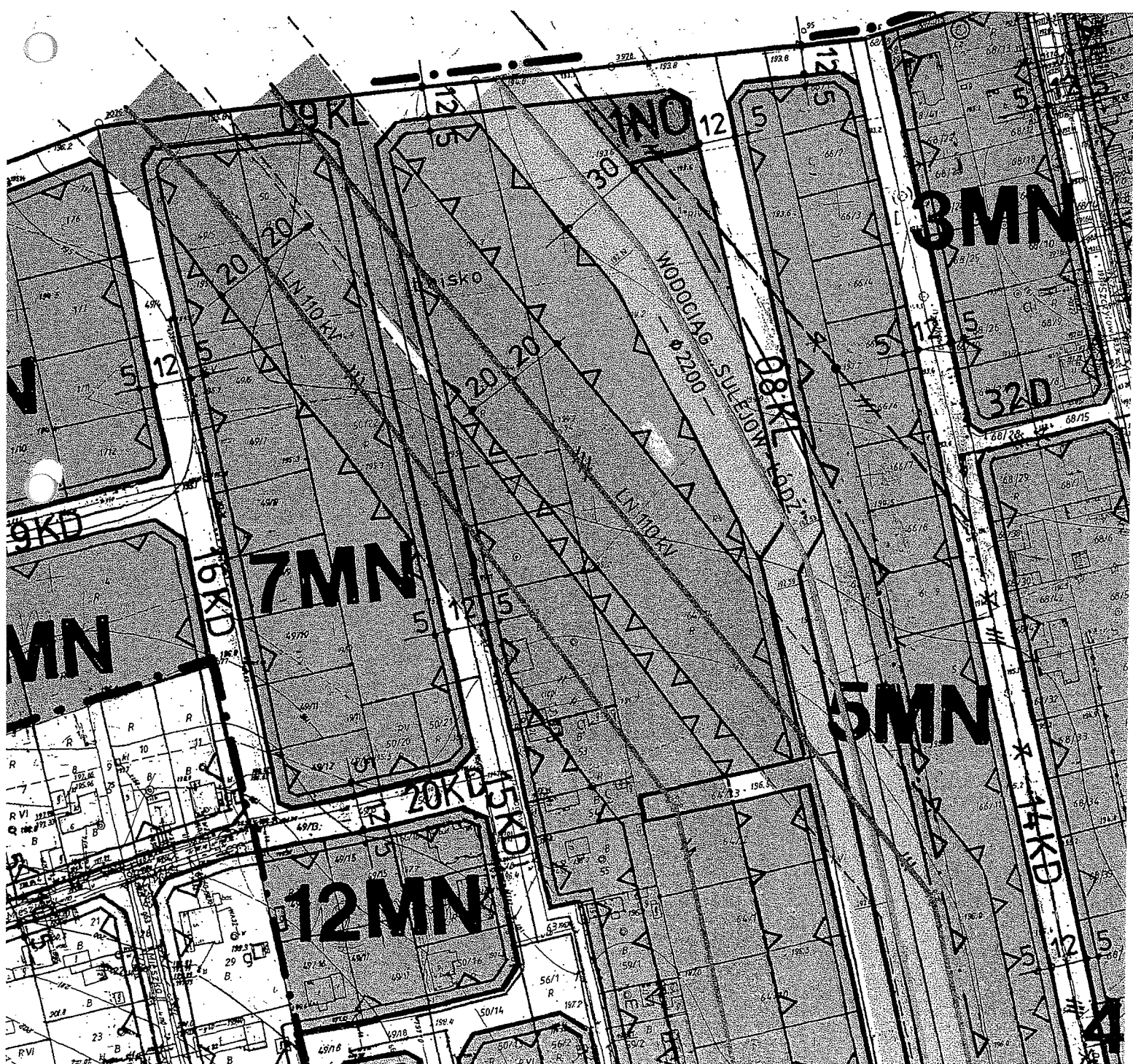
URZĄD MIEJSKI W RZGOWIE
95-030 Rzgów Plac 500-lecia 22
Tel. 042 214 12 10; Tel./Fax 042 214 12 07
NIP 7290006657 Regon 000547827
e-mail: sekretariat@rzgow.pl

Wyrys z miejscowego planu zagospodarowania przestrzennego wsi Starowa Góra – zachód i części wsi Stara Gadka zatwierdzonego uchwałą Rady Gminy Rzgów Nr XXIX/240/2001 z dnia 24 października 2001 roku opublikowanej w Dzienniku Urzędowym Województwa Łódzkiego Nr 240, poz. 3684 z 2001 roku

Dotyczy; działek nr nr 51/3 i 51/10 położonych we wsi Starowa Góra gm. Rzgów
(ozn. kol. żółtym). Skala 1: 2000.

Rzgów, dnia 27 października 2009 roku

BURMISTRZ
Jan Mielczarek
Jan Mielczarek



GK 5548/250/2009

Rzgów, dnia 23.10.2009r.

DECYZJA

Na podstawie art.39 ust.3 ustawy z dnia 21 marca 1985r. o drogach publicznych (Dz.U. z 2007r., Nr 19, poz. 115) oraz art.104 ustawy z dnia 14 czerwca 1960r. kodeks postępowania administracyjnego (Dz.U. z 2000r. Nr 98, poz.1071 ze zm.:z 2001r. Dz.U.Nr 49, poz.509; z 2002r. Dz.U.Nr 113,poz.984; Dz.U.Nr 153, poz 1271, Dz.U.Nr 169, poz.1387, z 2003r. Dz.U.Nr 130, poz.1188, Dz.U.Nr 170, poz.1660, z 2004r. Dz.U.Nr 162,poz.1692) Burmistrz Rzgowa, po rozpatrzeniu wniosku z dnia 22.10.2009r., złożonego przez Referat Inwestycji Urzędu Miejskiego w Rzgowie, 95-030 Rzgów, Pl. 500-lecia 22, w sprawie wydania zezwolenia na lokalizację sieci wodociągowej w pasie drogowym drogi gminnej ulicy Podłogowej w miejscowości Starowa Góra dz. nr 51/3 i 51/10

ZEZWALAM

na lokalizację sieci wodociągowej w pasie drogowym drogi gminnej ulicy Podłogowej w miejscowości Starowa Góra dz. nr 51/3 i 51/10, na niżej podanych warunkach:

1. Usytuowanie sieci zgodnie z załączoną mapą.
2. Zgoda zarządcy drogi wyrażona w niniejszej decyzji nie jest równoznaczna z zezwoleniem na prowadzenie robót w pasie drogowym, o które wykonawca albo inwestor powinien wystąpić do tut. Urzędu zgodnie z art.40 ust.1,ust.2 pkt 1 i ust.3 ustawy z dnia 21 marca 1985r. o drogach publicznych (tekst jednolity Dz.U. z 2007r., Nr 19, poz. 115) przedkładając projekt organizacji ruchu na czas budowy sieci oraz oświadczenie o posiadaniu ważnego pozwolenia lub zgłoszenia na budowę sieci.

UZASADNIENIE

W oparciu o art.107 §4 K.p.a odstąpiono od uzasadnienia decyzji bowiem uwzględnia ona w całości żądania strony.

POUCZENIE

Od niniejszej decyzji służy stronie prawo wniesienia odwołania do Samorządowego Kolegium Odwoławczego w Łodzi ul. Piotrkowska 86, za pośrednictwem Burmistrza Rzgowa w terminie 14 dni od dnia jej doręczenia.

OPLATA SKARBOWA

Zwolniono z opłaty skarbowej za wydanie decyzji administracyjnej – zgodnie z cz. III p.44 kolumny IV p.9 załącznika do ustawy z dnia 16 listopada 2006r. o opłacie skarbowej (Dz.U. z 2006r.,Nr 225, poz.1635).

Otrzymują:

1. Referat Inwestycji
Urzędu Miejskiego w Rzgowie
95-030 Rzgów, Pl. 500-lecia 22
2. a.a.

BURMISTRZ

Jan Mielczarek
Jan Mielczarek



Łódź, dnia 18.05.2001 r.

Łódzki Urząd Wojewódzki
w Łodzi

GP.U.7131.I.74/01

DECYZJA

Na podstawie art.13 ust.1 pkt 1, art.14 ust.1 pkt 4 ustawy z dnia 7 lipca 1994r. Prawo budowlane (tekst jedn. Dz.U.Nr 106 z 2000 r., poz.1126) oraz § 9 ust. 1 rozporządzenia Ministra Gospodarki Przestrzennej i Budownictwa z dnia 30 grudnia 1994r. w sprawie samodzielnych funkcji technicznych w budownictwie (Dz.U. z 1995r. Nr 8, poz. 38), po ustaleniu na podstawie złożonych dokumentów, że spełnione zostały warunki w zakresie przygotowania zawodowego niezbędnego do uzyskania uprawnień budowlanych oraz po złożeniu w dniach 07. i 10.05.2001r. egzaminu na uprawnienia budowlane z wynikiem pozytywnym

nadaję

Panu Mirosławowi Wojciechowi Gałajowi
inż. inżynierii środowiska
ur. 8 maja 1969 r. w Łowiczu

UPRAWNIENIA BUDOWLANE
Nr ewid. 74/01/WŁ

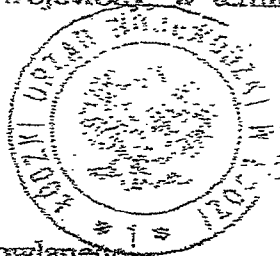
DO PROJEKTOWANIA BEZ OGRANICZEŃ
W SPECJALNOŚCI INSTALACYJNEJ

w zakresie sieci, instalacji i urządzeń:
wodociagowych i kanalizacyjnych, ciepłych, wentylacyjnych i gazowych.

Od niniejszej decyzji służy odwołanie do Głównego Inspektora Nadzoru Budowlanego, za pośrednictwem Wojewody, w terminie czternastu dni od dnia jej doręczenia.

Otrzymuje:

- 1) Mirosław Gałaj
95-030 Rzgów, ul. Rawska 20
- 2) Główny Inspektor Nadzoru Budowlanego
w Warszawie
- 3) a/a



WŁDZ WOJEWODY
mgr inż. Andrzej Kuz
Przewodniczący
Wydziału Gospodarki Przestrzennej,
Budownictwa i Komunikacji

ŁÓDZKA OKRĘGOWA
IZBA INŻYNIERÓW BUDOWNICTWA
utworzona 23 marca 2002 roku
jako jednostka organizacyjna Polskiej Izby Inżynierów Budownictwa

Łódź, 22 grudnia 2008 r.

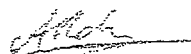
ZASWIADCZENIE nr 226

Pan Mirosław GAŁAJ
zamieszkały: 95-030 Rzgów
ul. Rawska 20

jest członkiem Łódzkiej Okręgowej Izby Inżynierów Budownictwa
wpisanym pod numerem ewidencyjnym **ŁOD/IS/0226/02**
i posiada wymagane ubezpieczenie od odpowiedzialności cywilnej za szkody,
które mogą wynikać w związku z wykonywaniem samodzielnych funkcji
technicznych w budownictwie.

Niniejsze zaświadczenie jest ważne
od dnia 1 stycznia 2009 r. do 31 grudnia 2009 r.

PRZEWODNICZĄCY
Rady Łódzkiej Okręgowej
Izby Inżynierów Budownictwa



dr inż. Andrzej B. NOWAKOWSKI

Bydgoszcz, dnia 10 grudnia 2004 r.

Sygn. akt OKK KUP – I – 7131 – 29/04

DECYZJA

Na podstawie art. 24 ust. 1 pkt 2 ustawy z dnia 15 grudnia 2000 r. o samorządach zawodowych architektów, inżynierów budownictwa oraz urbanistów (*Dz. U. z 2001 r. Nr 5, poz. 42, z późniejszymi zmianami*), art. 13 ust. 1 pkt 1, art. 14 ust. 1 pkt 4 i ust. 3 pkt 1 ustawy z dnia 7 lipca 1994 r. Prawo budowlane (*tekst jednolity: Dz. U. z 2000 r. Nr 106, poz. 1126, z późniejszymi zmianami*) oraz § 9 ust. 1 rozporządzenia Ministra Gospodarki Przestrzennej i Budownictwa z dnia 30 grudnia 1994 r. w sprawie samodzielnych funkcji technicznych w budownictwie (*Dz. U. z 1995 r. Nr 8, poz. 38, z późniejszymi zmianami*) w związku z art. 104 Kodeksu postępowania administracyjnego (*Dz. U. z 2000 r. Nr 98, poz. 1071, z późniejszymi zmianami*)

Okręgowa Komisja Kwalifikacyjna n a d a j e

Panu Jackowi Jankowskiemu
inżynierowi o kierunku inżynieria środowiska
urodzonemu dnia 17 maja 1969 r. we Włocławku

UPRAWNIENIA BUDOWLANE

numer ewidencyjny KUP/0167/POOS/04

**do projektowania bez ograniczeń
w specjalności instalacyjnej w zakresie sieci, instalacji i urządzeń ciepłych, wentylacyjnych,
gazowych, wodociągowych i kanalizacyjnych**

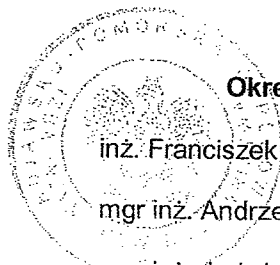
UZASADNIENIE

Okręgowa Komisja Kwalifikacyjna Kujawsko – Pomorskiej Okręgowej Izby Inżynierów Budownictwa w Bydgoszczy na podstawie protokołów z postępowania kwalifikacyjnego oraz z przeprowadzonego egzaminu, uchwałą Nr 11/4/04 z dnia 27 listopada 2004 r. stwierdziła, że Pan Jacek Jankowski posiada wymagane prawem: wykształcenie i praktykę zawodową oraz uzyskał pozytywny wynik egzaminu - konieczne do uzyskania uprawnień budowlanych do projektowania bez ograniczeń w specjalności instalacyjnej w zakresie sieci, instalacji i urządzeń ciepłych, wentylacyjnych, gazowych, wodociągowych i kanalizacyjnych.

Szczegółowy zakres uprawnień jest określony na odwrocie niniejszej decyzji.

Pouczenie

1. Zgodnie z art. 12 ust. 7 w/w ustawy Prawo budowlane – podstawę do wykonywania samodzielnych funkcji technicznych w budownictwie stanowi wpis do centralnego rejestru Głównego Inspektora Nadzoru Budowlanego oraz wpis na listę członków właściwej izby samorządu zawodowego.
2. Od niniejszej decyzji służy odwołanie do Krajowej Komisji Kwalifikacyjnej Polskiej Izby Inżynierów Budownictwa w Warszawie, za pośrednictwem Okręgowej Komisji Kwalifikacyjnej KUPOIIB w Bydgoszczy w terminie 14 dni od dnia jej doręczenia



Skład Orzekający Okręgowej Komisji Kwalifikacyjnej

inż. Franciszek Szypliński
mgr inż. Andrzej Mańkowski
mgr inż. Jadwiga Kaniewska

Otrzymują:

1. Pan Jacek Jankowski
ul. Aleja Lipowa 16/14.
87-890 Lubraniec
2. Okręgowa Rada Izby
3. Główny Inspektor
Nadzoru Budowlanego
4. a/a

P O L S K A
I Z B A
I N Ż Y N I E R Ó W
B U D O W N I C T W A

Bydgoszcz 2009-08-13

(miejscowość, data)

Zaświadczenie

Pan/Pani **JANKOWSKI JACEK**

miejsce zamieszkania
87-890 LUBRANIEC
AL. LIPOWA 16/14

jest członkiem Kujawsko-Pomorskiej

Okręgowej Izby Inżynierów Budownictwa

o numerze ewidencyjnym

KUP/IS/0796/01

i posiada wymagane ubezpieczenie od odpowiedzialności
cywilnej.

Niniejsze zaświadczenie jest ważne od dnia 2009-09-01

do dnia 2010-02-28

KUJAWSKO-POMORSKA OKRĘGOWA
IZBA INŻYNIERÓW BUDOWNICTWA
w BYDGOSZCZY
85-030 BYDGOSZCZ, ul. B. Bucińskiego 6
tel. 052 366 70 50 - fax 052 366 70 59

PRZEWODNICZĄCY
RADY OKRĘGOWEJ IZBY

mgr inż. Andrzej Myśliwiec

(pieczęć i podpis przewodniczącego)

WYKAZ WSPÓLRZĘDNYCH
STAROWA GÓRA UL. PODŁOGOWA DZ. 51/10 , 51/3

X Y

W1 5587180.45 4525651.65
W2 5587183.85 4525651.25
W3 5587185.15 4525652.42
W4 5587272.11 4525643.70
A 5587272.14 4525643.94
W5 5587348.33 4525635.73
A 5587347.75 4525635.79
B 5587347.76 4525636.04

PGE Dystrybucja Łódź sp. z o.o.
 ul. Powiśle 58, 90-037 Łódź
 WYDZIAŁ GOSPODARSTWA I MANTAŁU SIECIOWYM
 WYDZIAŁ PABIANICE

Uzgodnienie / Opis / projektu / koncepcji *

określono bez uwagi *

w zakresie kosztów i urzędowaniem energetycznym

w piśmie nr 3083/2009 *

która powinna być w całości integralną częścią projektu / koncepcji *

Prawa osób trzecich muszą być zachowane.

Przed rozpoczęciem do prac wykonania projektu kontrolne i między pos. wdrożeniu. Wykonanie prac wykonanie z danymi urządzeniami do techniki robocizny (4) 675 1969, w celu kontroli

Łódź, dnia 21.12.09 pieczęć / podpis

redaktor wst. prawni. Zabezpieczenie wykop na terenie nieruchomości określonej str. kaski elek. etc. na odc. ok. 140m.

Wydział Gospodarki Mantałem Sieciowym
 Oddział Pabianice
 Specjalista ds. Elektrycznej Sieci
 Dariusz Konkalec

LR

194.7

194.7

m. Łódź

w160 PE

Podłogowa

w5

LR

194.2 194.7

HP

76,0

195.4

194.3

194.3

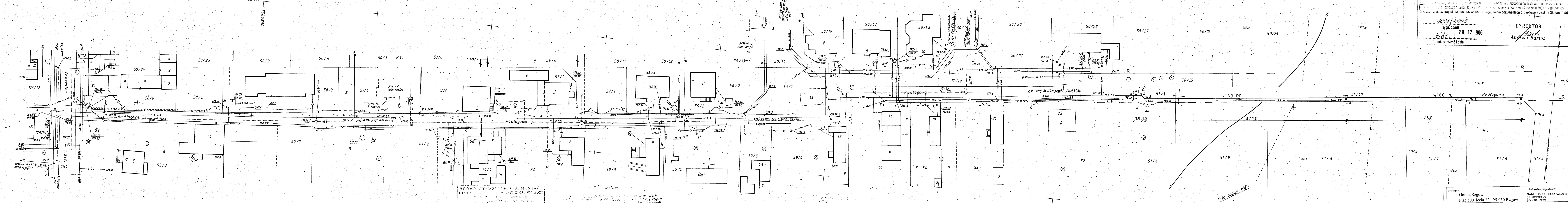
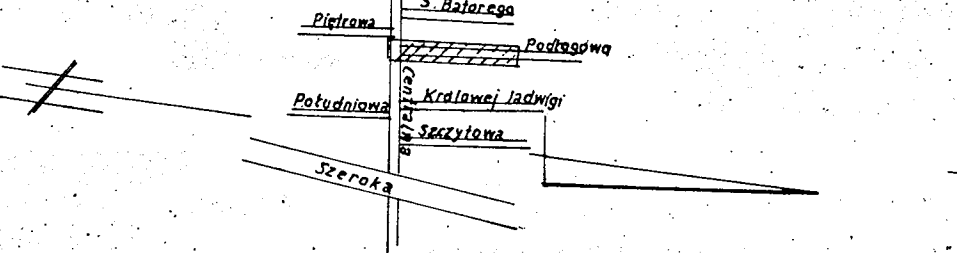
51/7

51/6

51/5

194.4

inż. MIROSLAW GALAJ
 Uprawnienia budowlane do projektowania i kierowania robotami bez ograniczeń w specjalności instalacje, sieci i urządzenia sanitarne
 Nr ewid. 34/98/WZ; 74/01/WZ tel. 601 519 692



- LEGENDA
- w - projektowana siec wodociągowa
 - HP1 - projektowany hydrant

STAROSTA POWIATU ŁÓDZKIEGO WSCHODNIEGO
 ZESPÓŁ UZGADNIANIA DOKUMENTACJI PROJEKTOWEJ
 90-002 ŁÓDŹ, ul. Tuwima 28, tel. 632-98-23

mapa 1/899 i Prawo geodezyjne i kartograficzne
 (Dz. Urz. z 2000 r. nr 90, poz. 1032; 1033 i 120, poz. 120) Uzgadniono wystawienie projektu sytuacyjno-wysokościowego

Siec wodociągowa - Starowa Góra, ul. Podłogowa
 dz. 51/10, 51/3

1059/2009
 sygn. opinii
 29.12.2009
 miejscowość i data

DYREKTOR
Andrzej Bartos

pow. łódzki wschodni
 gm. RZGÓW
 obr. Starowa Góra
 ul. Podłogowa

MAPA SYTUACYJNO WYSOKOŚCIOWA w skali 1: 500
 do celów projektowych

Mapę niniejszą wykonano na podstawie mapy zasadniczej 122.232.192,144
 oraz pomiaru sprawdzającego.

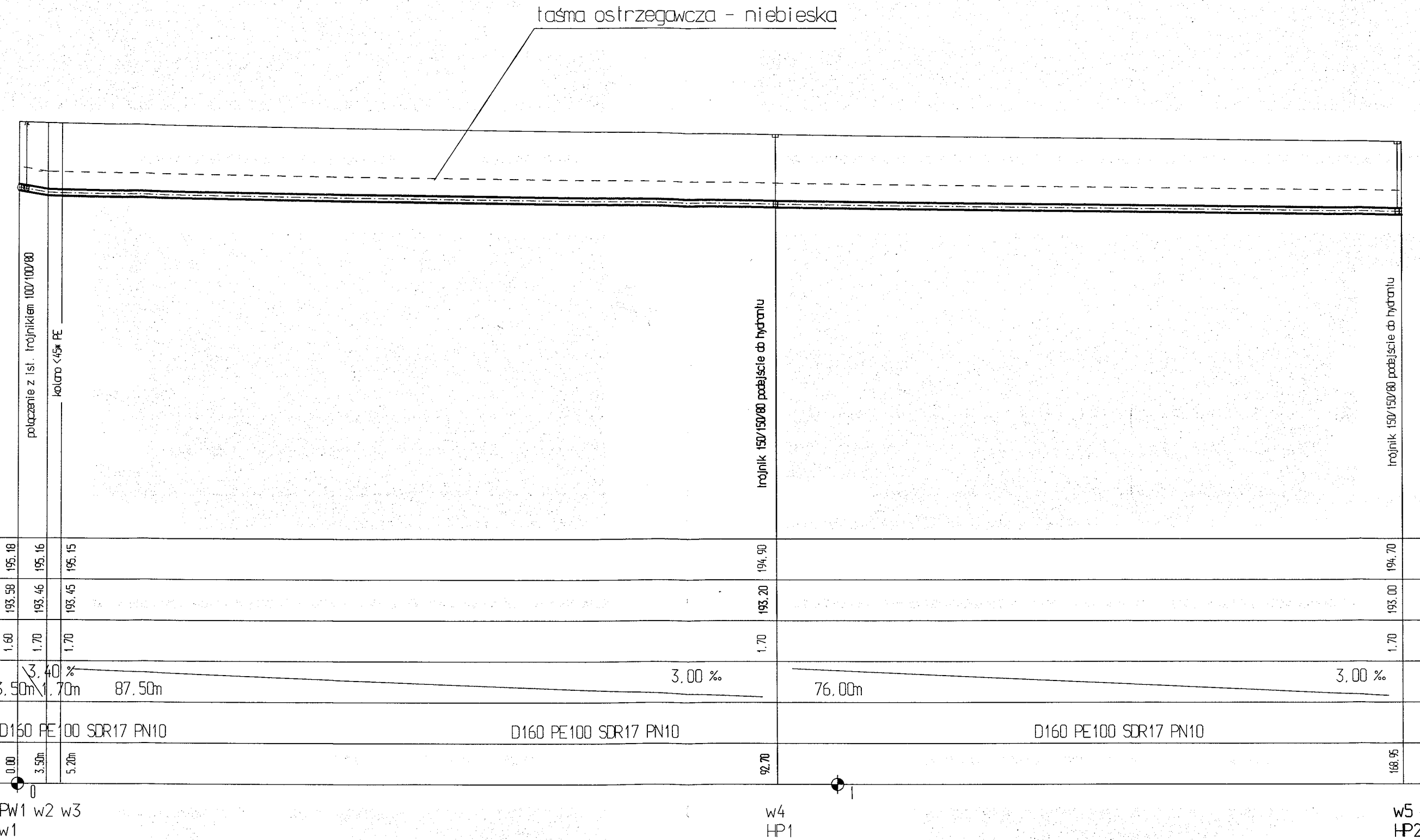
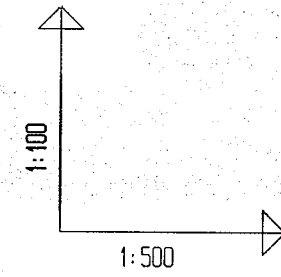
GEODETA UPRAWNIONY
 Antoni Jakubowski
 Łódź, ul. Legionów 26/24
 462, 07.09. 2009r. l. ks. rob. 7211 / 10 / 09

POWIAT ŁÓDŹSKI WSCHODNI
 GMINA RZGÓW
 UL. LEGIONÓW 26/24
 93-030 RZGÓW

3426/09

Investor	Gmina Rzgów Plac 500 lecia 22, 95-030 Rzgów	Jednostka projektowa: SANTO USLUGI BUDOWLANE ul. Rawajska 20 95-030 Rzgów	Nr rysunku: 1
Projekt	Siec wodociągowa w Starowej Górze ul. Podłogowa dz. 51/10, 51/3	Data 11. 2009 r.	
Temat rysunku	Projekt zagospodarowania	Skala: 1:500	
Autor opracowania	inż. Mirosław Gałaj upr. nr 74/01 WL 34/98W1 inż. Jacek Jankowski KUP0167/POOS/04	podpis: <i>Ma</i>	

PROFIL SIECI WODOCIĄGOWEJ W UL. PODŁOGOWEJ W STAROWEJ GÓRZE



POZIOM PORÓWNAWCZY	185.00 m n.p.m.				
RZĘDNA TERENU ISTN.	195.18	195.16	195.15	194.90	194.70
RZĘDNA OSI RUROCIĄGU	193.58	193.46	193.45	193.20	193.00
ZAGŁĘBIENIE OSI RUROCIĄGU	1.60	1.70	1.70	1.70	1.70
SPADKI, DŁUGOŚCI	3.50m	3.40% 1.70m	87.50m	3.00% 76.00m	3.00% 168.50m
ŚREDNICA, MATERIAŁ	D150 PE100 SDR17 PN10		D160 PE100 SDR17 PN10		D160 PE100 SDR17 PN10
ODLEGŁOŚCI	0.00	3.50m	5.70m	92.70	168.50

PW1 w2 w3
w1

w4
HP1

w5
HP2

OPIS :

Pw1... - połączenie z ist. siecią wodociągową

w1.. - punkty zmiany kierunku wodociągu

R0 - rura ochronna

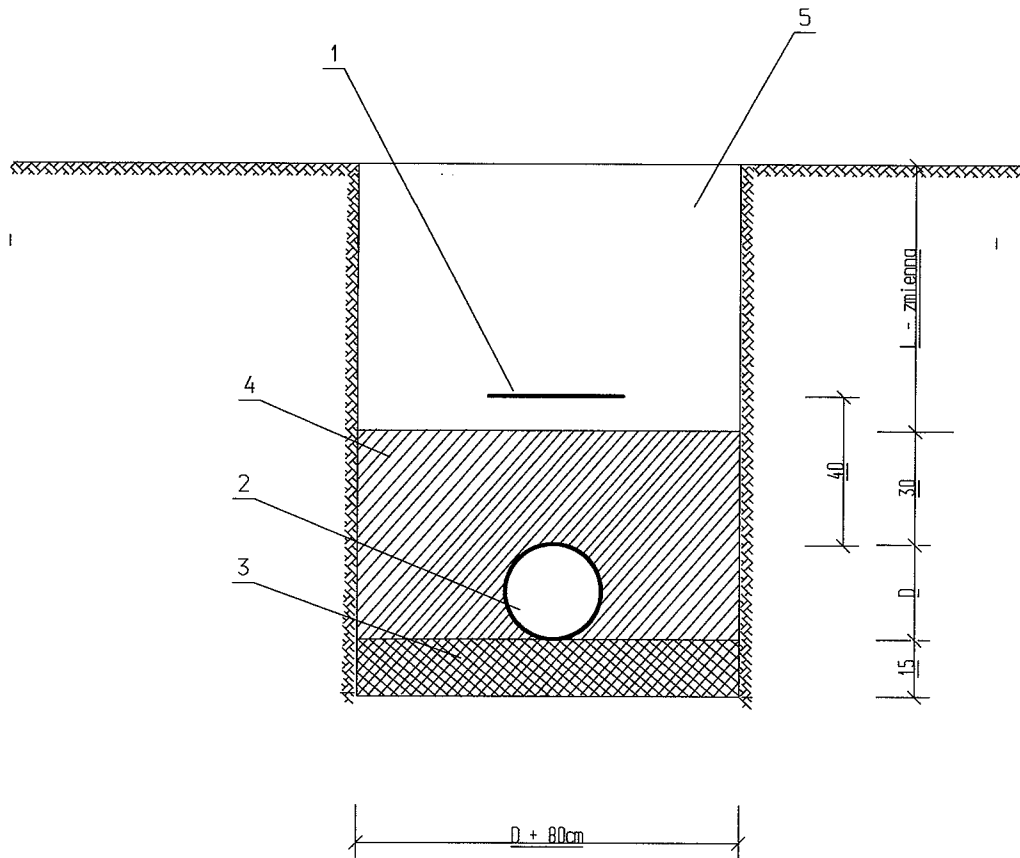
HP1... - podejście do hydrantu

Uwaga:

Profil wykonano na podstawie mapy d/c projektowych i dostępnych materiałów. W przypadku niezgodności stanu faktycznego i projektowanego, należy dokonać weryfikacji na etapie wykonawstwa.

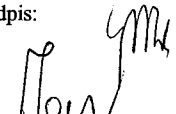
Inwestor Urząd Miejski w Rzgowie Plac 500 lecia 22, 95-030 Rzgów	Jednostka projektowa: SANIT USŁUGI BUDOWL. ul.Rawska 20 95-030 Rzgów	Nr rysunku: 2
Projekt Sieć wodociągowa w ulicy Podłogowej w Starowej Górze		Data listopad 2009r
Temat rysunku Profil podłużny sieci wodociągowej		Skala: 1:100 1:500
Autor opracowania inż. Mirosław Gałaj upr. 74/08WŁ, 34/98/WŁ	podpis: 	
Sprawdzający inż. Jacek Jankowski upr. nr KUP/0167/P00S//04		

PRZEKRÓJ TYPOWY WYKOPU DLA SIECI WODOCIĄGOWEJ

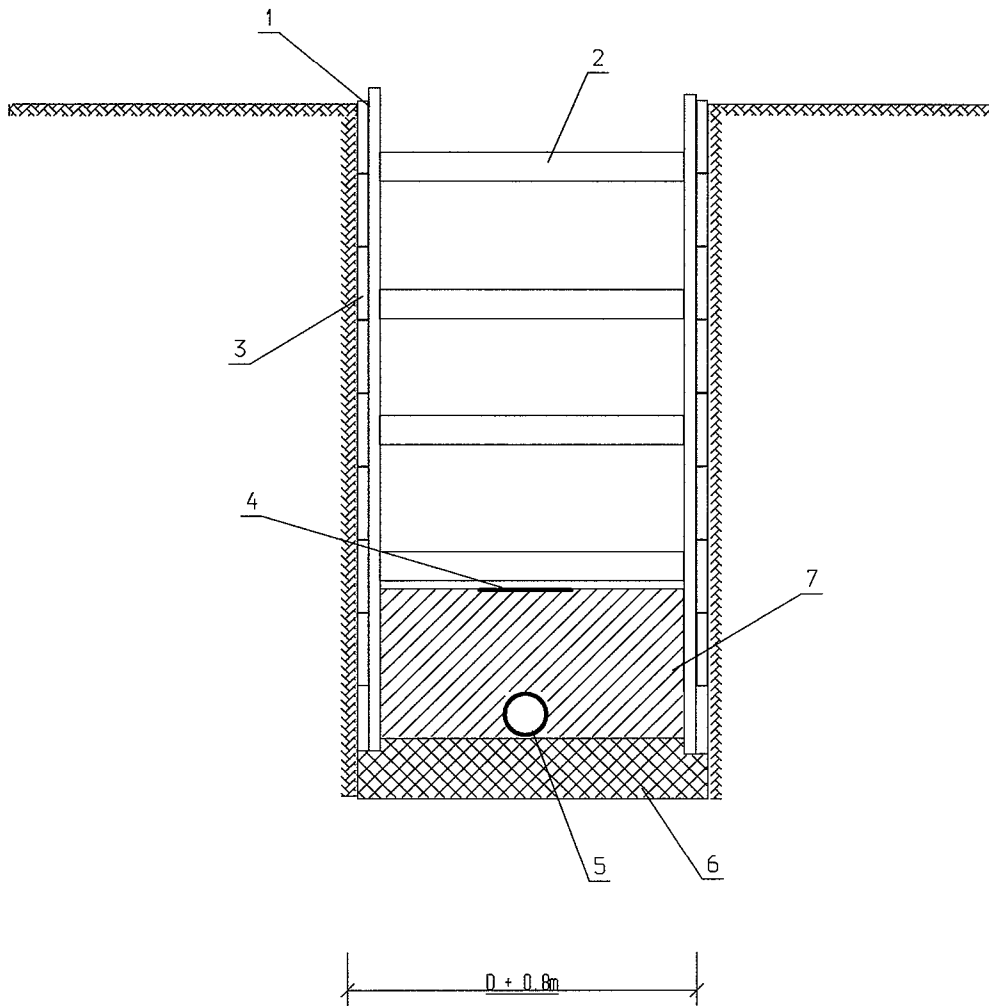


LEGENDA :

- 1- taśma ostrzegawcza koloru niebieskiego dla wodociągu
- 2- projektowany wodociąg
- 3- podsypka piaskowa
- 4- obsypka piaskowa
- 5 - piasek

Inwestor Urząd Miejski w Rzgowie Plac 500 lecia 22, 95-030 Rzgów	Jednostka projektowa: SANIT-Usługi Budowlane ul.Rawska 20 95-030 Rzgów	Nr rysunku: 3
Projekt Sieć wodociągowa ul. Podłogowa Starowa Góra gm. Rzgów		Data listopad 2009
Temat rysunku Przekrój typowy wykopu dla sieci wodociągowej		Skala: 1:20
Autor opracowania inż. Mirosław Gałaj upr. nr 74/01 Wł. 34/98Wł inż. Jacek Jankowski KUP/0167/P00S/04		podpis: 

PRZEKRÓJ WYKOPU UMCNIONEGO DLA WODOCIĄGU
W OBRĘBIE PASA DROGOWEGO



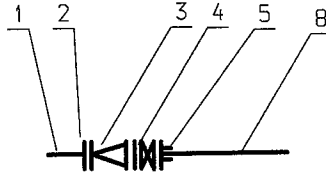
Uwaga :
Zamienie ,w miarę możliwości, dopuszcza się
stosowanie typowych systemów obudowy wykopów,
dowolnego dostawcy.

LEGENDA :

- 1- dyle (drewniane)
- 2- rozpory
- 3- wypraski lub deski
- 4- taśma ostrzegawcza koloru
niebieskiego dla wodociągu
- 5- projektowany wodociąg
- 6- podsypka piaskowa
- 7- obsypka piaskowa

Inwestor Urząd Miejski w Rzgowie Plac 500 lecia 22, 95-030 Rzgów	Jednostka projektowa: SANIT-Ustugi Budowlane ul.Rawska 20 95-030 Rzgów	Nr rysunku: 4
Projekt Sieć wodociagowa w ulicy Podłogowej w Starowej Górze		Data listopad 2009r
Temat rysunku Przekrój wykopu umocnionego dla wodociągu		Skala:
Autor opracowania inż. Mirosław Gałaj upr. nr 74/01 Wł. 34/98Wł inż. Jacek Jankowski KUP/0167/P00S/04		podpis:

PW1

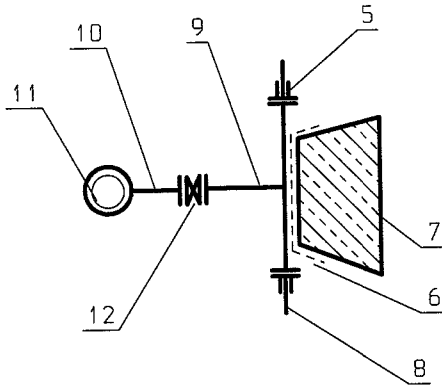


LEGENDA :

- 1- Istniejący rurociąg sieci wodociągowej d110
- 2- połączenie z ist. wodociągiem
- 3- zwężka dwukotłniczowa FFR 150/100
- 4- Zasuwa typ E kotłniczowa np. DN150 HAWLE
- 5- kotłnicz specjalny nr0310 HAWLE DN150/160PE zabezp.przed przesu (ew. zamiennie tuleja kotłniczowa)
- 6- folia zabezpieczająca
- 7- betonowy blok oporowy
- 8- projektowany wodociąg d160
- 9- trójnik kotłniczowy żeliwny DN 150/80 (stęwoidealne)
- 10- łuk kotłniczowy 90 ze stopką DN80 kształtka typ N
- 11- hydrant podziemny np. DUO nr240 HAWLE
- 12- zasufa kotłniczowa np. typ E DN80 HAWLE



HP



Obiekt: Sieć wodociągowa Starowa Góra ul. Podłogowa	Data: 11.2009r
Temat: Schematy węzłów sieci wodociągowej	Skala:
Autor: inż Mirosław Gataj 74/01WŁ <i>ymh</i>	Nr rys: 5