

PRZEDSIĘBIORSTWO PROJEKTOWO-WYKONAWCZE

„NIWELLA" S.C.

97-400 Bełchatów
ul. Kalinowa 35
tel. 044 633-46-05

INWESTOR

URZĄD MIEJSKI W RZGOWIE
PLAC 500-LĘCIA 22
95 - 030 RZGÓW

CPV - 45233140-2

NAZWA OPRACOWANIA:

PRZEBUDOWA DROGI POWIATOWEJ NR 2922E
W M. KALINO OD KM 0+946.80 DO KM 1+968.00
AKTUALIZACJA - W ZAKRESIE ADAPTACJI ISTNIEJĄCEJ
NAWIERZCHNI JAKO PODBUDOWY

ZESPÓŁ PROJEKTOWY	
IMIĘ I NAZWISKO	PODPIS
mgr inż. Wiesław Paźgier mgr inż. Andrzej Paźgier	

PAŹDZIERNIK 2013

SPIS ZAŁĄCZNIKÓW

- Opracowanie geodezyjne
- Opis techniczny
- Projekt zagospodarowania terenu
- Profil podłużne
- Przekroje normalne – szczegóły konstrukcyjne
- Przekroje poprzeczne
- Tabela robót ziemnych
- Tabela nasypów gruntem przepuszczalnym z dokopu
- Tabela zjazdów projektowanych do przebudowy
- Tabela wyrównania
- Tabela poszerzeń

DROGA POWIATOWA NR 2922E W M. KALINO. GMINA RZGÓW

WYKAZ WSPÓLRZĘDNYCH PUNKTÓW

NR	X	Y
PT	5582841,21	4531324,18
K-1	5582865,72	4531329,13
K-2	5583097,67	4531371,96
K-3	5583255,87	4531400,22
K-4	5583551,55	4531456,78
K-5	5583691,58	4531462,37
K-6	5584121,92	4531484,26
K-7	5584390,90	4531498,40
K-8	5584556,72	4531508,39
K-9	5584653,50	4531510,92
K-10	5584855,42	4531553,25
K-11	5584907,30	4531563,62

OBLICZENIA ODLEGŁOŚCI I AZYMUTÓW

Punkt początkowy	Punkt końcowy	Odległość	Azymut
PT	K-1	25,00	87,3103
K-1	K-2	235,87	88,3766
K-2	K-3	160,71	88,7447
K-3	K-4	301,04	87,9679
K-4	K-5	140,14	97,4610
K-5	K-6	430,90	96,7648
K-6	K-7	269,34	96,6554
K-7	K-8	166,13	96,1700
K-8	K-9	96,81	98,3349
K-9	K-10	206,31	86,8452
K-10	K-11	52,91	87,4358

OBLICZENIA KĄTÓW

Centralny	Lewy	Prawy	Kąt
K-1	PT	K-2	198,9337
K-2	K-1	K-3	199,6319
K-3	K-2	K-4	200,7768
K-4	K-3	K-5	190,5069
K-5	K-4	K-6	200,6962
K-6	K-5	K-7	200,1093
K-7	K-6	K-8	200,4855
K-8	K-7	K-9	197,8350
K-9	K-8	K-10	211,4897

DROGA POWIATOWA NR 2922E W M. KALINO. GMINA RZGÓW

WYKAZ WSPÓLRZĘDNYCH STUDNI REWIZYJNYCH

Nr	X	Y
D17	5583830,48	4531473,72
D18	5583883,92	4531476,44
D19	5583928,36	4531478,70
D20	5583977,29	4531481,19
D21	5584009,75	4531482,84
D22	5584040,71	4531484,41
D23	5584041,16	4531475,64
D24	5584315,53	4531498,72
D25	5584371,85	4531501,81
D26	5584401,47	4531503,33
D27	5584432,03	4531504,92
D28	5584436,99	4531507,42
D29	5584402,00	4531494,44
D30	5584667,35	4531508,99
D31	5584763,27	4531538,31
D32	5584765,12	4531529,49
D33	5584791,66	4531544,26

WYKAZ WSPÓLRZĘDNYCH
WPUSTÓW DESZCZOWYCH

Nr	X	Y
w1'	5583830,57	4531471,94
w2'	5583976,09	4531479,34
w3'	5584100,23	4531485,66
w4'	5584132,68	4531487,33
w5'	5584313,63	4531496,84
w6'	5584401,58	4531501,55
w7'	5584418,24	4531502,55
w8'	5584666,21	4531516,19
w9'	5584768,69	4531537,62
s3	5583883,15	4531477,31
s4	5583910,33	4531478,73
s5	5583928,31	4531479,62
s6	5583958,97	4531481,13
s7	5583977,25	4531482,06
s8	5583992,93	4531482,85
s9	5584009,71	4531483,71
s10	5584315,47	4531499,89
s11	5584336,24	4531500,95
s12	5584371,79	4531502,79
s13	5584386,38	4531503,50
s14	5584402,71	4531504,33
S15	5584754,54	4531537,80
S16	5584789,75	4531545,04
S17	5584799,16	4531546,97
S18	5584820,32	4531551,31
S19	5584839,43	4531555,21

WYKAZ WSPÓLRZĘDNYCH
WYLOTÓW ROWU KRYTEGO

Nr	X	Y
W3'	5584100,57	4531478,92
W4'	5584133,03	4531480,59
W6	5583830,90	4531465,47
W7	5584011,74	4531483,16
W8	5584079,61	4531477,60
W9	5584443,47	4531507,81
W10	5584342,85	4531491,47
W11	5584373,31	4531493,03
W12	5584387,29	4531493,77
W13	5584418,69	4531495,22
W14	5584631,68	4531505,90
W15	5584686,93	4531513,09
W16	5584744,57	4531525,18
W17	5584783,72	4531533,39
W18	5584763,03	4531539,48

OPIS TECHNICZNY
DO PROJEKTU PRZEBUDOWY DROGI POWIATOWEJ NR 2922E W M. KALINO
AKTUALIZACJA W ZAKRESIE ADAPTACJI ISTNIEJĄCEJ NAWIERZCHNI JAKO PODBUDOWY
ZAKRES ZMIAN W TOSUNKU DO PROJEKTU PIERWOTNEGO

I. PODSTAWA OPRACOWANIA

Podstawę opracowania stanowią:

1. Umowa zawarta w Rzgowie, pomiędzy Burmistrzem Miasta Rzgowa, a Przedsiębiorstwem Projektowo - Wykonawczym, „NIWELLA” s.c. z Bełchatowa.
2. Projekt przebudowy drogi 2009r – tzw. projekt pierwotny.
4. Zalecenia Inwestora.

II. ZAKRES I CEL OPRACOWANIA

Zakres opracowania obejmuje przebudowę drogi powiatowej nr 2922E we wsi Kalino na odcinku km 0+946,80 ÷ 1+968,00. Przedmiotowa droga leży na terenie gminy Rzgów.

W zakres inwestycji wchodzi roboty drogowe i odwodnienie pasa drogowego.

Celem niniejszego opracowania jest aktualizacja opracowania pierwotnego z uwzględnieniem maksymalnego wykorzystania istniejącej konstrukcji jezdni jako podbudowy.

III. ZMIANY KONSTRUKCYJNE - BRANŻA DROGOWA

1. Założenia wstępne

- Niniejsze opracowanie przewiduje poszerzenie istniejącej jezdni, wyrównanie betonem asfaltowym i ułożenie jednolitej warstwy ścieralnej z bet. asfaltowego na całej szer. jezdni.
- Opracowanie zakłada rezygnację z poboczy i chodników z destruktu. Należy wykonać pobocza gruntowe, a w lokalizacji chodników zrezygnowano także z wyk. krawężników i ścieków przykrawężnikowych zamiennie należy wykonać pobocza gruntowe i płytke rowy odparowujące.
- Spadek poprzeczny jezdni: daszkowy 2÷3%

Uwaga: Dla potrzeb niniejszego opracowania wykonano : Projekt zagosp. terenu, niweletę jezdni, rys. konstrukcyjny, poprzeczniki a także tabele robót ziemnych i nasypów gruntem przepuszczalnym oraz tabele poszerzeń, tabele wyrównania i tabele zjazdów.

• **Konstrukcja jezdni**

Konstrukcja w pasie jezdni istniejącej:

- Warstwa ścieralna z betonu asfaltowego AC11S grubości 5cm wg PN-EN 13108-1
- Warstwa wyrównawcza z betonu asfaltowego wg PN-EN 13108-1

Konstrukcja poszerzenia:

- Warstwa ścieralna z betonu asfaltowego AC11S grubości 5cm. wg PN-EN 13108-1
- Warstwa wyrównawcza z betonu asfaltowego AC11W wg PN-EN 13108-1
- Warstwa wiążąca z betonu asfaltowego AC11W gr. 4cm wg PN-EN 13108-1
- Podbudowa z kruszywa łamanego stabilizowanego mechanicznie fr. 0/63mm gr. 15cm wg PN-EN 13242

• **Pobocza:**

Projekt przewiduje wykonanie poboczy gruntowych.

• **Chodniki :**

Nawierzchnię z kostki układać na podbudowie z kruszywa łamanego stabilizowanego mechanicznie fr. 0/31,5mm gr. 10cm wg PN-EN 13242

• **Zjazdy gosp. do posesji i chodniki o wzmocnionej konstrukcji :**

Nawierzchnię z kostki układać na podbudowie z kruszywa łamanego stabilizowanego mechanicznie fr. 0/63mm gr. 15cm wg PN-EN 13242.

- **Zjazdy gospodarcze na pola:**

Zjazdy na pola wykonać z destruktu (materiał inwestora) - gr. 12cm.

- **Zjazdy publiczne:**

Zjazd w km 1+343,20 wykonać w krawężnikach, a zjazd w km 1+662,20 bez krawężników.

Konstrukcja:

- Warstwa ścieralna z betonu asfaltowego AC11S grubości 5cm. wg PN-EN 13108-1
- Warstwa wiążąca z betonu asfaltowego AC11W gr. 4cm wg PN-EN 13108-1
- Podbudowa z kruszywa łamanego stabilizowanego mechanicznie fr. 0/63mm gr. 15cm wg PN-EN 13242

- **Podsypka cementowo–piaskowa:**

Podsypkę cementowo-piaskową pod nawierzchnię z kostki należy wykonywać z mieszanki cementu i piasku w stosunku 1:4, o konsystencji wilgotnej.

- piasek- kruszywo naturalne drobne ,nie poddane obróbce mech. wg PN-EN 13242
- cement portlandzki CEM I 32,5 N lub R spełniający wymagania wg PN-EN 197-1
- woda spełniająca wymagania wg PN-EN 1008

- **Ścieki korytkowe**

Ścieki z betonowych elementów prefabrykowanych posadowić na ławie z pospółki gr15cm.

- **Krawężniki:**

Krawężniki posadowić na ławie bet. z oporem - beton na ławę C12/15 (B15) wg PN-EN 206-1.

IV. ZMIANY KONSTRUKCYJNE - ODWODNIENIE

1.Rozwiązania techniczne odwodnienia

Dodatkowo w celu odwodnienia drogi, w projekcie drogowym przewidziano wykonanie 9 szt. wpustów deszczowych zlokalizowanych przy krawędzi jezdni (w1'÷w9').

Wpusty włączone są przykanalikami z rur PVC (min. 8kN/m²)Ø 160 do projektowanych rowów krytych poprzez studnie połączeniowe lub trójniki (w2', w5' oraz w7'÷w9'). Wpusty w1', w6' usytuowano nad przejściami poprzecznymi Ø 500. Trzon wpustu włączył przez trójnik ustawiony pionowo. Wpusty w3', w4' wprowadzono bezpośrednio do rowu otwartego –min. 5 cm ponad dno, skarpy i dno rowu umocnić brukiem.

Współrzędne wpustów opracowano tabelarycznie i zawarto w opracowaniu geodezyjnym.

2.Materiał, wytyczne wykonawstwa

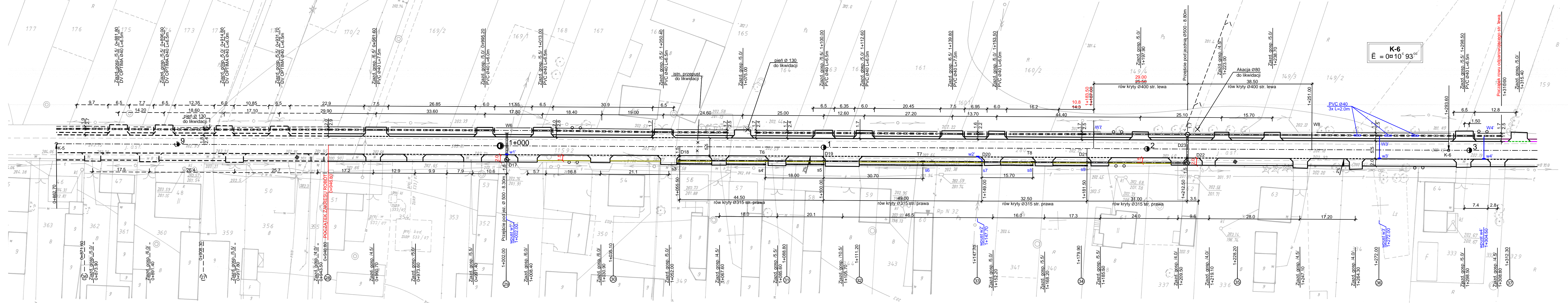
Niniejsze opracowanie zakłada zwiększenie szer. zjazdu w km 1+888,45 do 5,0m i długości rury do 6,0m oraz ułożenie odcinków rur na wysokości drzew 3x2,0m.

Przyjęto, że rowy kryte i przepusty pod zjazdami gospodarczymi wykonane będą z rur PVC o wytrzymałości (min. 8kN/m²). Rury pod zjazdami gosp. należy posadowić na ławie pospółki grubości h = 15 cm wg PN-EN 13242.

Dodatkowe wpusty (w2'÷ w5' oraz w7'÷w9' – 7szt.) - przewidziano typową studzienkę deszczową PVC Ø425 z osadnikiem, o głębokości 0,3 m

Studzienka kompletna składa się z trzonu studni (rura karbowana dł. 1,0m), dna studni, wkładki „in situ” Ø160 do podłączenia przykanalika, rury teleskopowej i żeliwnego wpustu deszczowego prostokątnego D400. Wpust żeliwny posadowić na żelbetowym pierścieniu odciążającym wykonanym uprzednio w betoniarni.

Przykanaliki należy posadowić na podsypce z piasku niesortowanego gr. h = 15 cm, natomiast studzienki deszczowe na warstwie pospółki grubości h = 20 cm wg PN-EN 13242.



K-6
 $\alpha = 0^\circ 10' 93''$

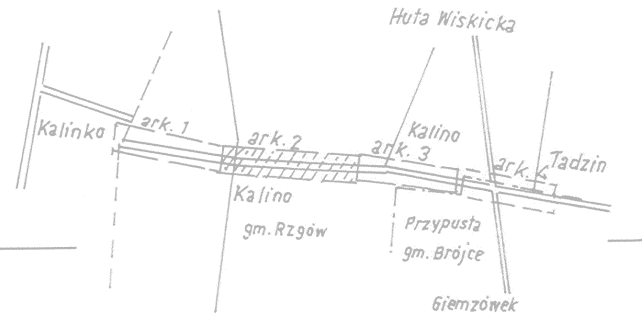
PRZEDSIĘBIORSTWO PROJEKTOWO WYKONAWCZE s.c. "NIWELLA"	
Betchatów 97-400 ul. Kalinowa 35	
OBJEKT ADRES	DROGA POWIATOWA NR 2922E W M. KALINO, GMINA RZGÓW
TREŚĆ	PROJEKT ZAGOSPODAROWANIA TERENU
OPRACOWANIE WYKONANIE	mgr inż. W. Paźgier upr. Nr UAN.V.8388/38/89 mgr inż. A. Paźgier
SKALA	1:500
DATA	10.2013
NR RYS.	

- LEGENDA:
- jezdnia
 - zjazdy publiczne
 - zjazdy gospodarcze
 - zjazdy z destruktu
 - chodnik z kostki
 - chodnik o wzmn. konstrukcji
 - pobocze granitowe
 - zieleńce
 - linie graniczne

POWIATOWY OŚRODEK DOKUMENTACJI
 GEODEZYJNEJ I KARTOGRAFICZNEJ W ŁODZI
 90-002 Łódź, ul. Thakme 28
 tel. (42) 632-90-90, 632-85-12

W siedzibie skarżących...
 dokonano aktualizacji...
 Dokumenty z...
 do rejestru...
 Między...
 Projektowane...
 pozwolenia na budowę...
 i...
 uprawniona do wykonania...

3345/07



ARKUSZ N 2
 pow. łódzki wschodni
 gm. RZGÓW
 obr. KALINO
 dr. dz. 279, 280

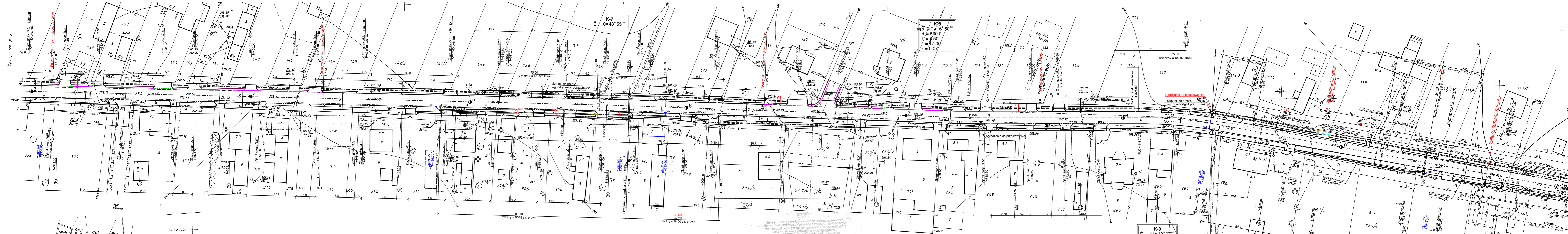
MAPA SYTUACYJNO WYSOKOŚCIOWA w skali 1:500
 do celów projektowych

Mapę niniejszą wykonano na podstawie mapy zasadniczej 122-243.033.081
 oraz pomiaru własnego.

GEODETA UPRAWNIONY
 ANTONI JAKUBOWSKI
 ŁÓDŹ, UL. LEGIONÓW 26/24

Geodeta Uprawniony
 ANTONI JAKUBOWSKI
 90-701 Łódź
 ul. Legionów 26 m. 14
 tel. 34-87-45

L.K.S. ROB. 7211/12/2007 2007.09.07.



Łączy ark. N 2

PRZEDSIĘBIORSTWO PROJEKTOWO-WYKONAWCZE s.c. "NIWELLA"			
Belchatów 97-400 ul. Kalinowa 35			
OBIEKT	DROGA POWIATOWA NR 2922E W M. KALINO, GMINA RZGÓW		
ADRES			
TREŚĆ	PROJEKT ZAGOSPODAROWANIA TERENU		
OPRACOWANIE WYKONALI	mgr inż. W. Paźgier upr. Nr UAN.V.8388/08/89 mgr inż. A. Paźgier		
SKALA	1:500	DATA	10.2013
		NR RYS.	

- LEGENDA:
- jezdnia
 - zjazdy publiczne
 - zjazdy gospodarcze
 - zjazdy z destrukcji
 - chodnik z kostki
 - chodnik o wzm. konstrukcji
 - pobocze gruntowe
 - zieleniec
 - linie graniczne

ARKUSZ N3

pow. łódzki wschodni
gm. RZGÓW
obr. KALINO
dr. dz. 280

gm. BRÓJCE
obr. PRZYPUSTA
dr. dz.

MAPA SYTUACYJNO WYSOKOŚCIOWA w skali 1:500
do celów projektowych

Mapę niniejszą wykonano na podstawie mapy zasadniczej 122.243.031,033
oraz pomiaru uzupełniającego.

GEODETA UPRAWNIONY
ANTONI JAKUBOWSKI
ŁÓDŹ UL. LEGIONÓW 26/24

L.K.S. ROB. 7211/12/07 2007.09.07

Wszelkie dane i informacje...
Cz. L. 14/10022002 pozycja 10892-2422, 2002/09/07

POWIATOWY OŚRODEK DOKUMENTACJI...
50-602 Łódź, ul. Tuwima 28
tel. (0-42) 632-53-93, 632-66-12
3345/07

K-9
E = 11848° 97'
R = 200.0
T = 18.10
L = 36.10
z = 0.82
i = 2%

K-8
E = 2816° 50'
R = 500.0
T = 9.50
L = 17.00
z = 0.07

K-7
E = 0048° 55'

KONIEC ZAKRESU ROBÓT 14883.00

ogrodzenie do przestawienia

ogrodzenie do przestawienia

Heła Wiskicka

00 055 1657

00 004 7 855

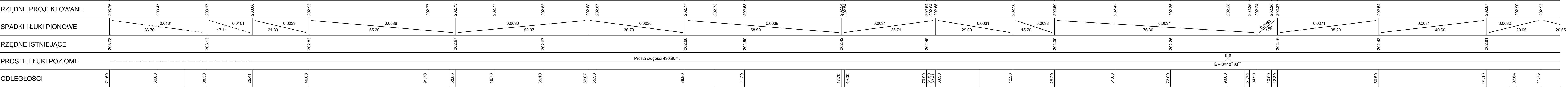
009 1657

PRZEDSIĘBIORSTWO PROJEKTOWO WYKONAWCZE s.c.		" NIVELLA "	
Bielchów 37-400 J. Karłowicza 35		Bielchów 37-400 J. Karłowicza 35	
OBIEKT SIEĆ		DROGA POWIATOWA NR 2322E W M. KALINO, GMINA RZGÓW	
TREŚĆ		PROFIL PODLUZNY	
OPRACOWANIE WYKONAL		Inż. inż. W. Paźmier upr. Nr UAN.V.8398/38/89 Inż. inż. A. Paźmier	
SKALA		NR RYS.	
1: 50- 500		10.2013	
DATA		DATA	

Skrzyżowanie z ulicą
o nawierzchni gruntowej

--- rów lewostronny
--- rów prawostronny
--- rów kryty lewostronny
--- rów kryty prawostronny

POZIOM P. 194.00



9

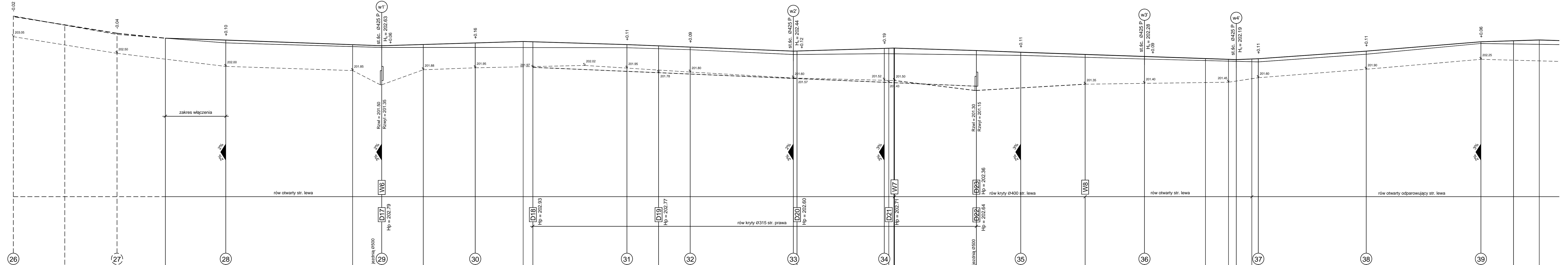
1+000

1

2

3

4



K-6
E = 0α 10° 93"

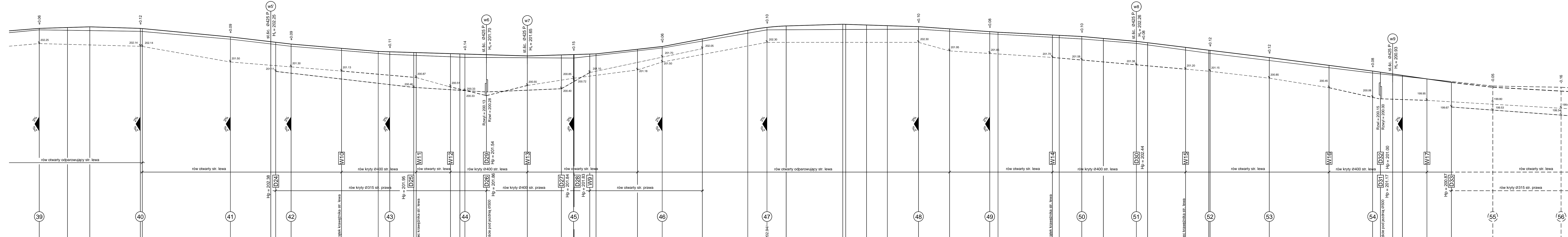
PRZEDSIĘWZIĘCIE PROJEKTOWANIE WYKONANIE		"NIVELLA" Bielski 27-403 ul. Kilińskiego 35	
ADRES		DROGA POWIATOWA NR 2822E W M. KALINOG, GMINA RZGÓW	
TREŚĆ		PROFIL PODŁUŻNY	
OPRACOWANIE WYKONANIE		ingr. inż. W. Pągier ul. nr UNIV. 89803889 ingr. inż. A. Pągier	
SKALA		DATA 1:50:500 10.2013	
NR RYS.			

Skrzyżowanie z ulicą o nawierzchni gruntowej

rów lewostronny - - - - -
 rów prawostronny - - - - -
 rów kryty lewostronny - - - - -
 rów kryty prawostronny - - - - -

POZIOM P. 194.00

<p> RZĘDNE PROJEKTOWANE SPADKI I ŁUKI PIONOWE RZĘDNE ISTNIEJĄCE PROSTE I ŁUKI POZIOME ODLEGŁOŚCI </p>	<p> 202.87 202.90 202.93 202.87 202.86 202.52 202.33 202.30 202.23 202.06 201.93 201.92 201.89 201.88 201.84 201.83 201.83 201.80 201.75 201.79 201.81 201.83 201.83 202.02 202.13 202.44 202.79 202.91 202.97 202.97 203.04 203.04 203.01 202.88 202.94 202.85 202.73 202.71 202.60 202.59 202.54 202.46 202.34 202.28 202.10 201.89 201.87 201.68 201.36 201.13 201.08 201.01 200.96 200.81 200.67 200.47 200.31 </p>	<p> 0.0030 0.0030 0.0095 0.0117 0.0084 0.0030 0.0030 0.0110 0.0189 0.0032 0.0032 0.0071 0.0050 0.0090 0.0122 0.0130 0.0143 0.0116 0.0056 </p>	<p> 202.81 202.75 202.83 202.14 201.81 201.69 201.66 202.07 202.81 202.84 202.65 202.44 202.26 201.85 201.56 201.05 200.52 200.47 </p>	<p> Prosta długości 269.34m. K-7 $E = 0^\circ 48' 55''$ Prosta długości 157.63m. $E = 2^\circ 16' 50''$ $R = 500$ $T = 8.50$ $l = 17.00$ $z = 0.07$ Prosta długości 70.21m. K-9 $E = 11^\circ 48' 07''$ $R = 200$ $T = 18.10$ $l = 36.10$ $z = 0.82$ $Lp = 25.0$ $i = 2\%$ Prosta długości 188.21m. </p>	<p> 91.10 02.64 11.75 32.40 33.20 69.20 85.70 87.70 94.00 14.60 29.59 34.30 44.10 45.10 59.10 62.95 65.00 73.80 90.50 04.40 09.40 09.50 16.00 18.56 35.50 45.60 62.00 80.55 88.40 96.25 19.95 20.57 29.07 37.57 50.30 62.60 79.40 82.78 05.00 07.78 17.00 25.83 39.30 43.88 59.40 68.88 69.40 93.60 18.00 35.80 39.00 44.00 48.00 56.00 68.00 84.90 12.80 </p>
---	---	---	---	---	--



4

5

6

7

8

9

2+000

PRZEDSIĘBIORSTWO PROJEKTOWO- WYKONAWCZE s.c. "NIWELLA" Bełchatów 97-400 ul. Kalinowa 35	
OBIEKT ADRES	DROGA POWIATOWA NR 2922E W M. KALINO, GMINA RZGÓW
TREŚĆ	PRZEKROJE NORMALNE - SZCZEGÓŁY KONSTRUKCYJNE
OPRACOWANIE WYKONAŁ:	mgr inż. W. Paźgier upr. Nr UAN.V.8388/38/89 mgr inż. A. Paźgier
SKALA	1 : 50 / 1 : 20 /
DATA	10.2013
NR RYS.	

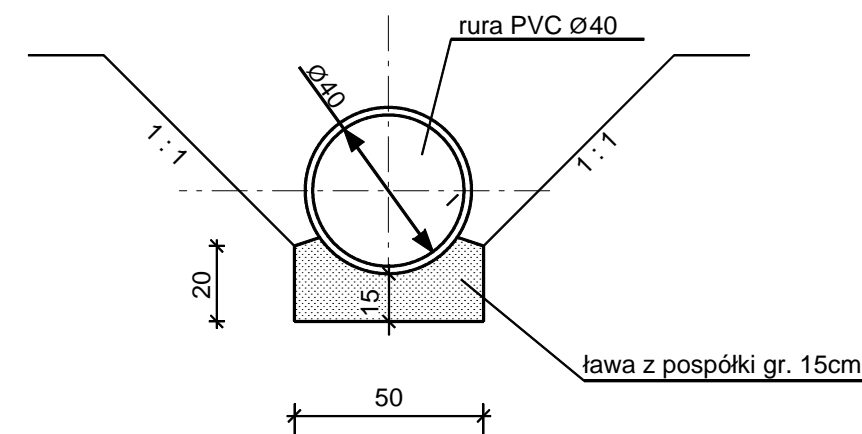
OZNACZENIA:

- 1 Warstwa ścierna z betonu asfaltowego AC11S grubości 5cm. wg PN-EN 13108-1
- 2 Warstwa wyrównawcza z betonu asfaltowego AC11W wg PN-EN 13108-1
- 3 Istniejąca konstrukcja jezdni
- 4 Warstwa wiążąca z betonu asfaltowego AC11W gr. 4cm wg PN-EN 13108-1
- 5 Podbudowa z kruszywa łamanego stab. mech. fr. 0/63 gr. 15cm wg PN-EN 13242
- 6 Betonowa kostka wibroprasowana gr. 8cm wg PN-EN 1338 na podsypce cementowo-piaskowej gr. 3cm
- 7 Podbudowa z kruszywa łamanego stab. mech. fr. 0/31,5 gr. 10cm wg PN-EN 13242
- 8 Podbudowa z kruszywa łamanego stab. mech. fr. 0/63 gr. 15cm wg PN-EN 13242
- 9 Zieleniec
- 10 Pobocze gruntowe
- 11 Remont kraw. jezdni betonem asfaltowym AC11W wg PN-EN 13108-1
- 12 Krawężnik z betonu wibroprasowanego o wymiarach 15x30cm wg PN-EN 1340 na ławie betonowej z oporem - beton na ławie C12/15 (B15) wg PN-EN 206-1
- 13 Krawężnik z betonu wibroprasowanego o wymiarach 15x22cm wg PN-EN 1340 na ławie betonowej z oporem - beton na ławie C12/15 (B15) wg PN-EN 206-1
- 14 Betonowe obrzeże wibroprasowane o wymiarach 8x30cm wg PN-EN 1340 na ławie piaskowej gr. 3cm wg PN-EN 13242
- 15 Ściek korytkowy na podsypce cementowo-piaskowej
- 16 Podbudowa z pospółki gr.15cm wg PN-EN 13242

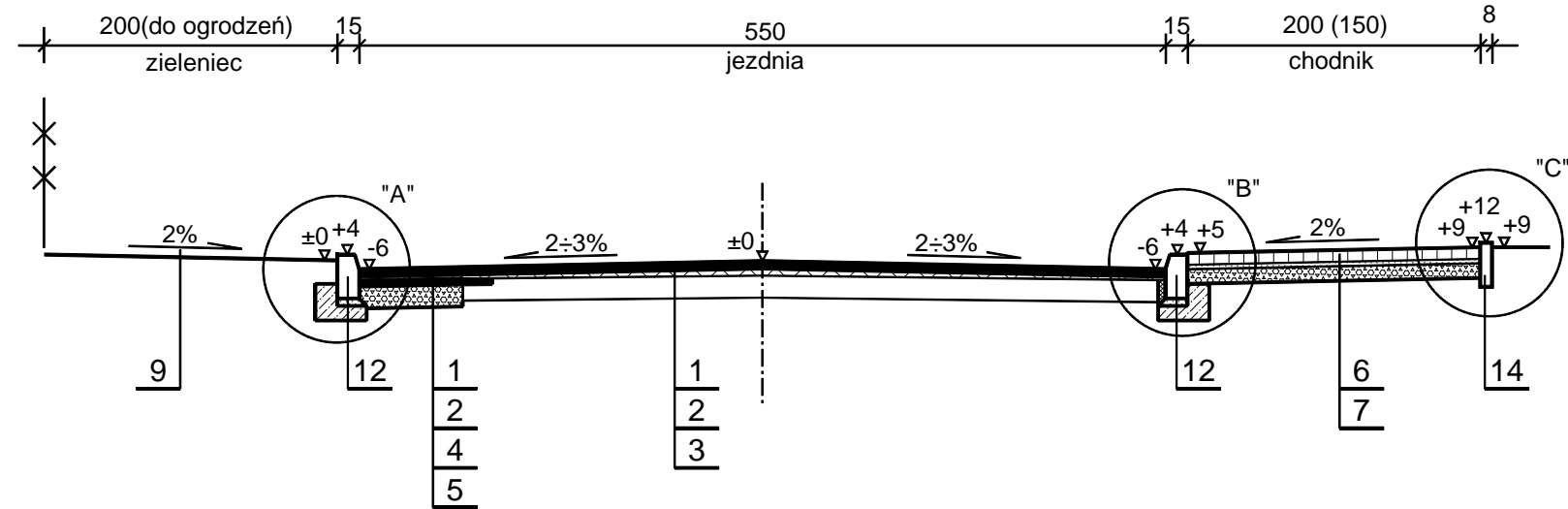
*** UWAGA**

W ciągu ulicy stosować krawężniki o wym. 15x30cm, na zjazdach gospodarczych i przejściach dla pieszych stosować krawężniki najazdowe 15x22cm, na skosach krawężniki skośne 15x22/30cm a na promieniach skrzyżowania krawężniki łukowe

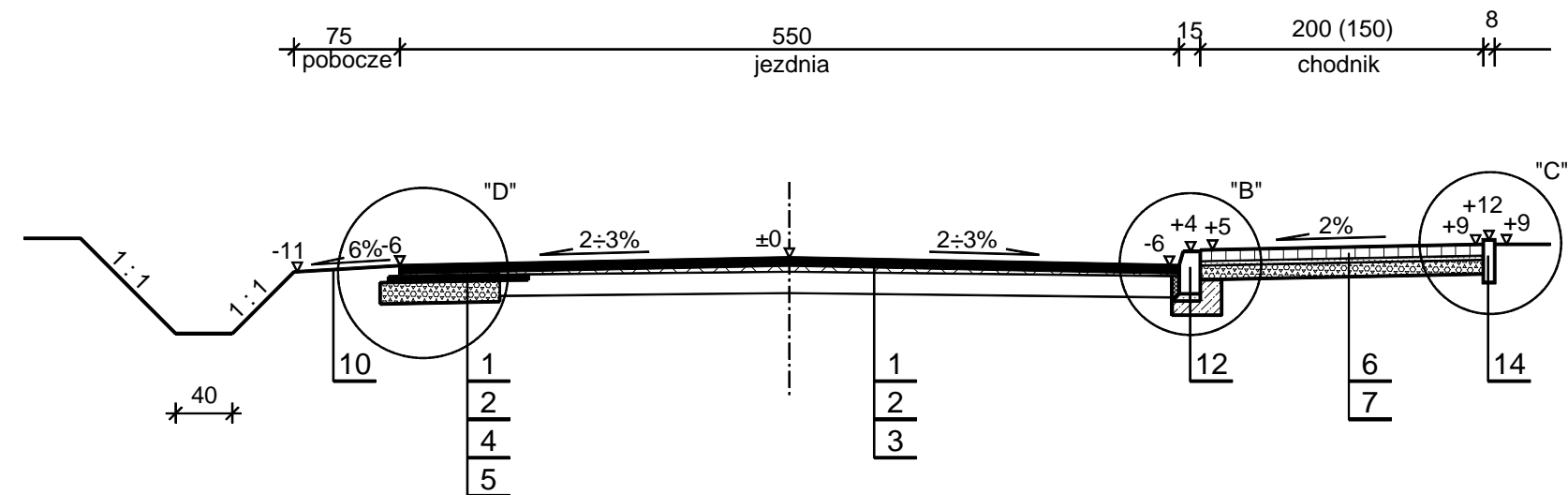
SZCZEGÓŁ POSADOWIENIA PRZEPUSTU - ZJAZD GOSP. 1:20



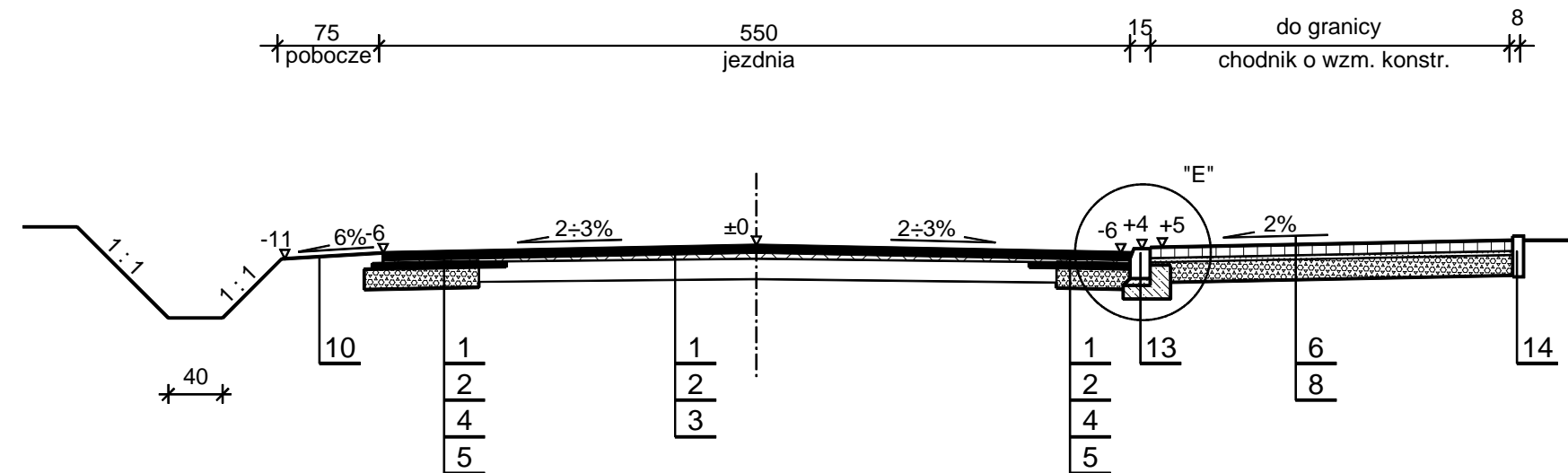
**PRZEKRÓJ ULICZNY SKALA 1:50
ZIELENIEC ZA KRAWĘŻNIKIEM**



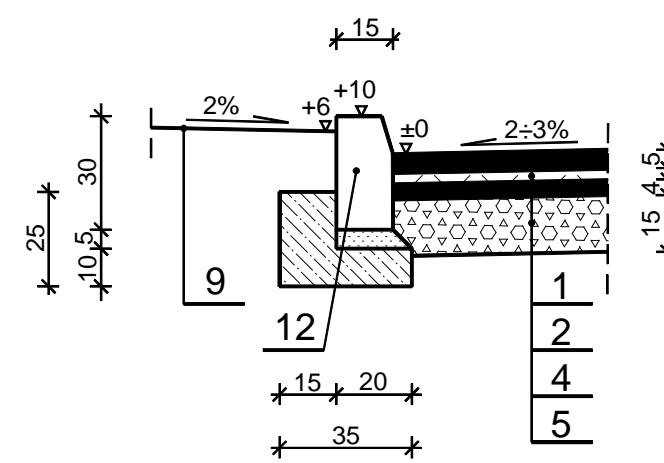
**PRZEKRÓJ PÓLULICZNY SKALA 1:50
POBOCZE Z ROWEM**



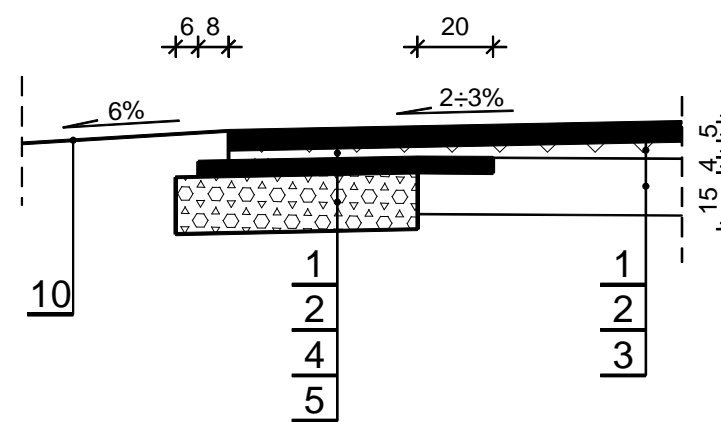
**PRZEKRÓJ ULICZNY SKALA 1:50
CHODNIK O WZMOCNIONEJ KONSTRUKCJI**



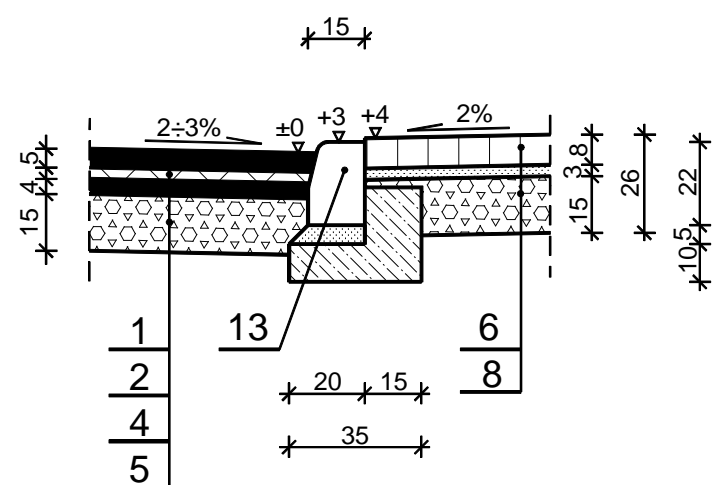
SZCZEGÓŁ "A" 1:20



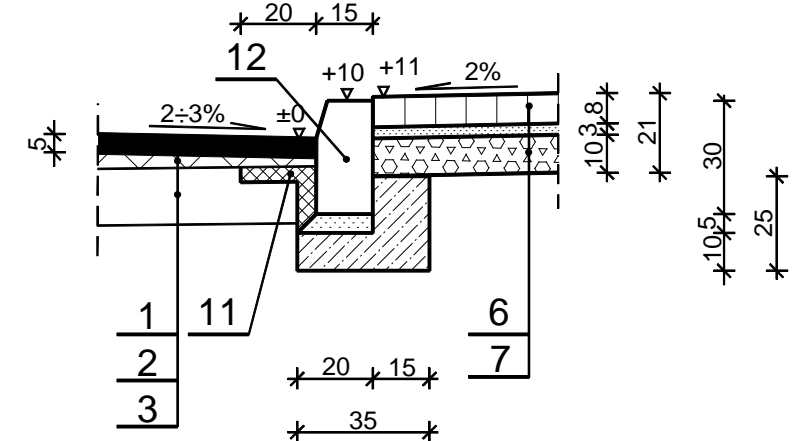
SZCZEGÓŁ "D" 1:20



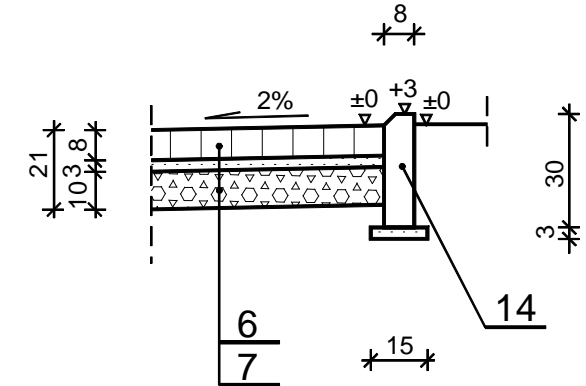
SZCZEGÓŁ "E" 1:20



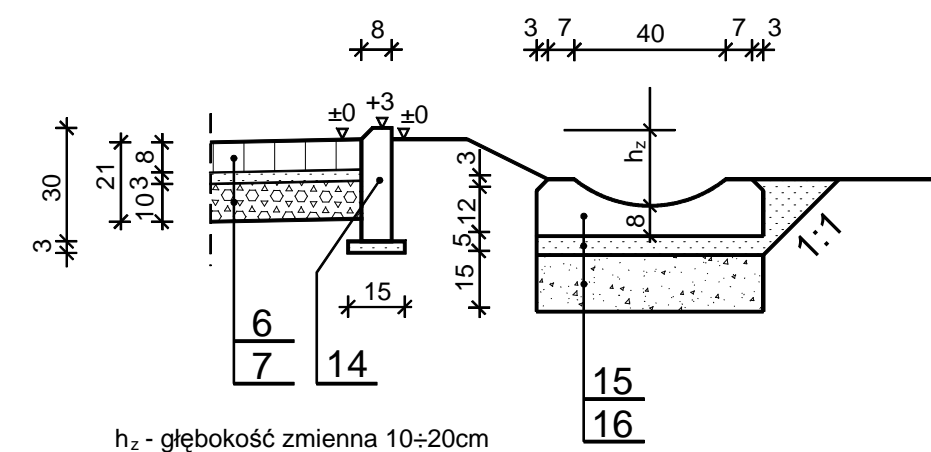
SZCZEGÓŁ "B" 1:20



SZCZEGÓŁ "C" 1:20



**SZCZEGÓŁ 1:20
SZCZEGÓŁ WYKONANIA ŚCIEKU KORYTKOWEGO 1:20**



PRZEDSIĘBIORSTWO "NIWELLA" PROJEKTOWO-WYKONAWCZE s.c. Belchatów 97-400 ul. Kalinowa 35	
OBIEKT ADRES	DROGA POWIATOWA NR 2922E W M. KALINO, GMINA RZGÓW
TREŚĆ	PRZEKROJE POPRZECZNE
OPRACOWANIE WYKONALI:	mgr inż. W. Paźgier upr. Nr UAN.V.8388/38/89 mgr inż. A. Paźgier
SKALA	DATA NR RYS.
1:100	10.2013

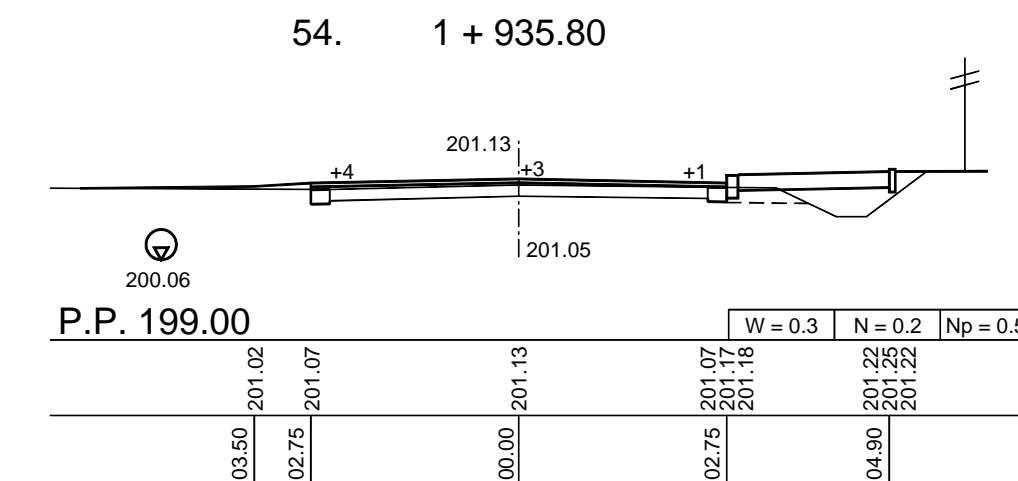
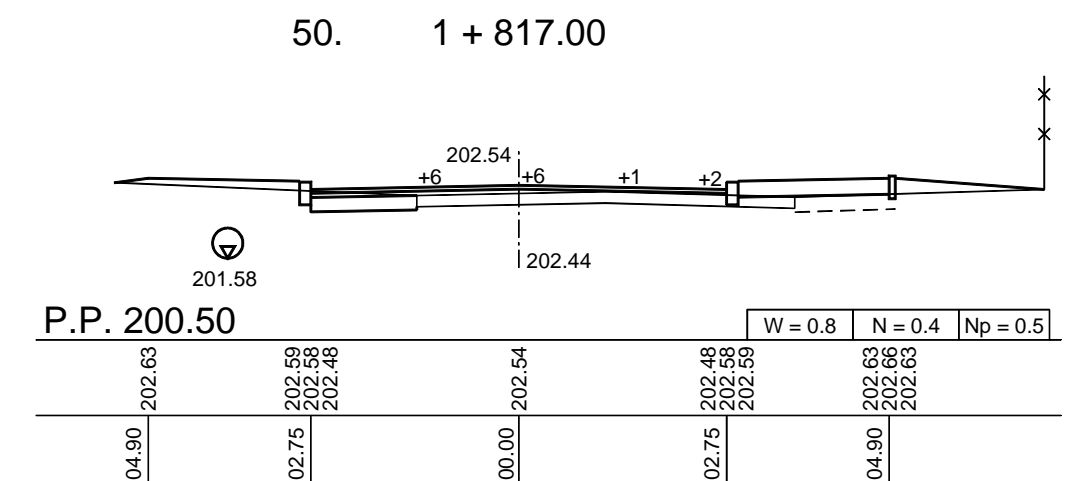
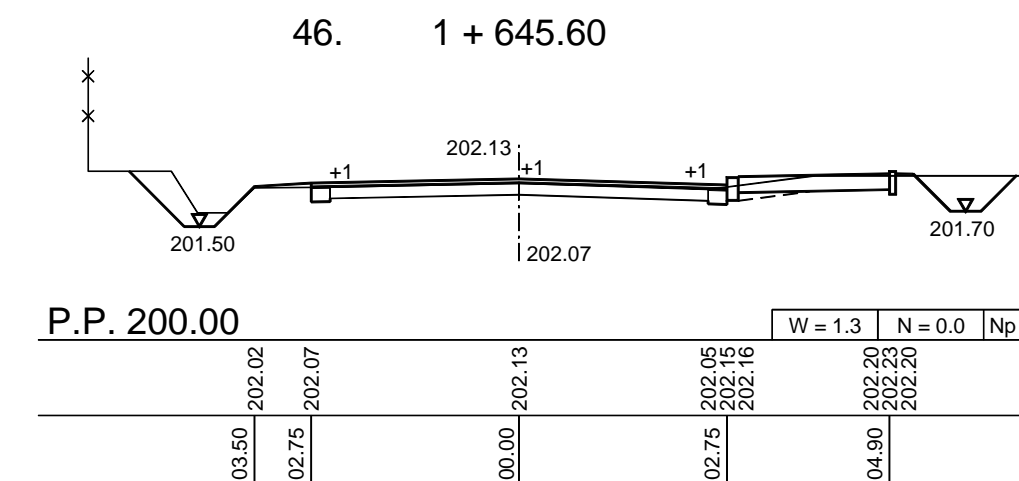
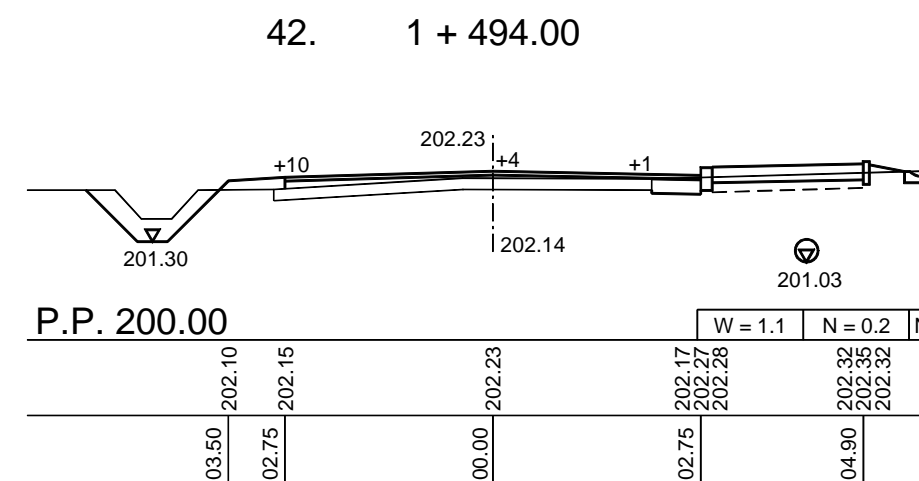
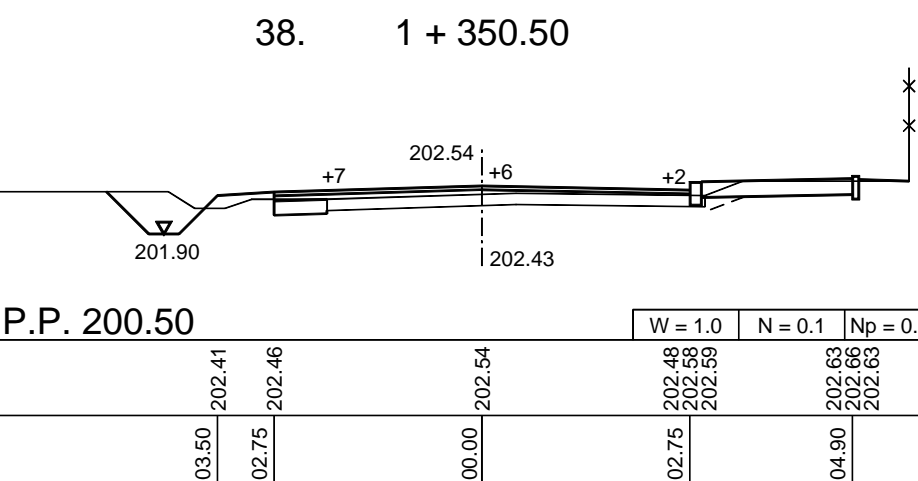
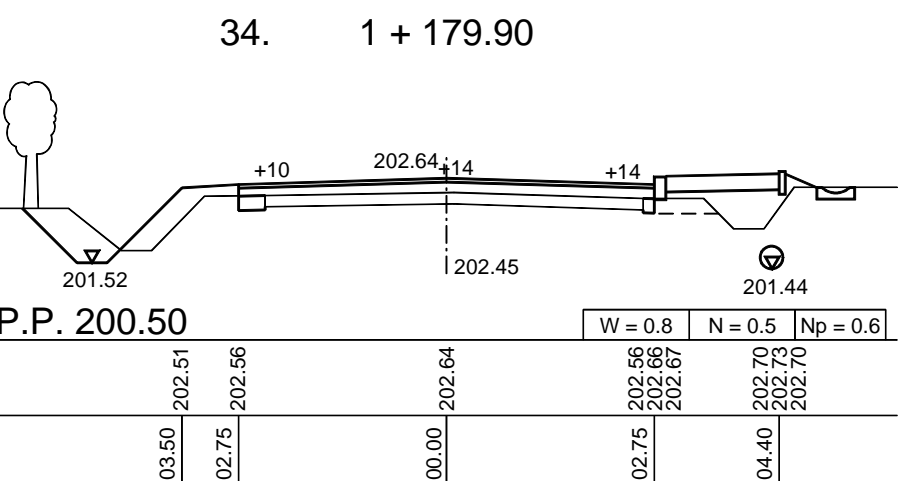
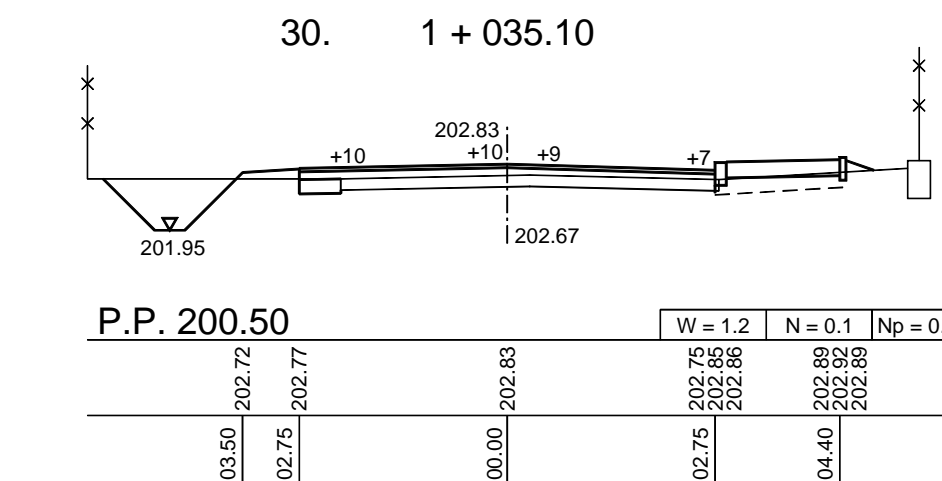
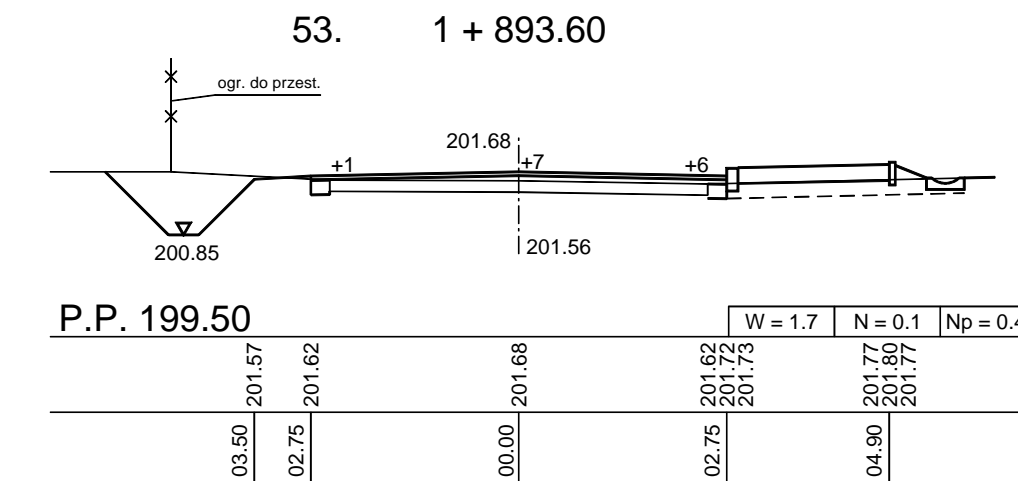
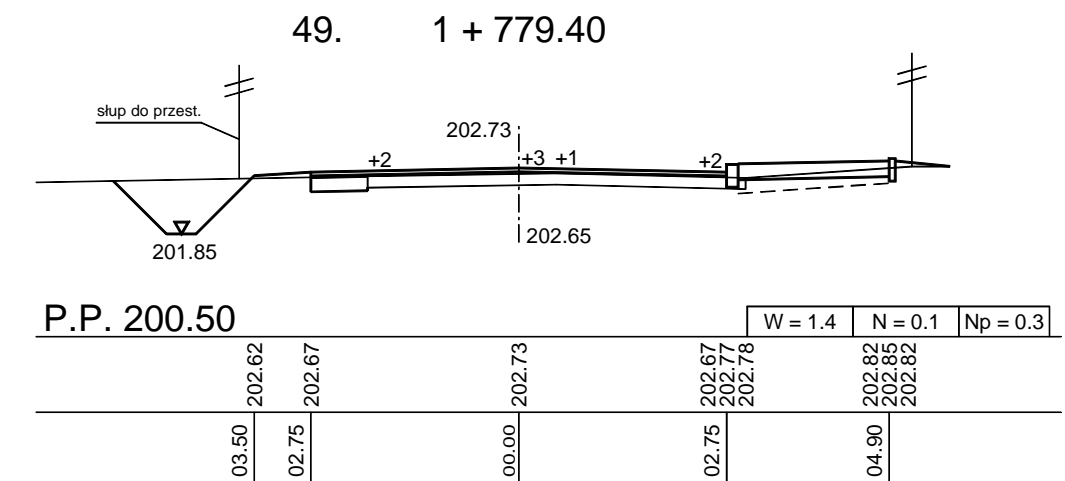
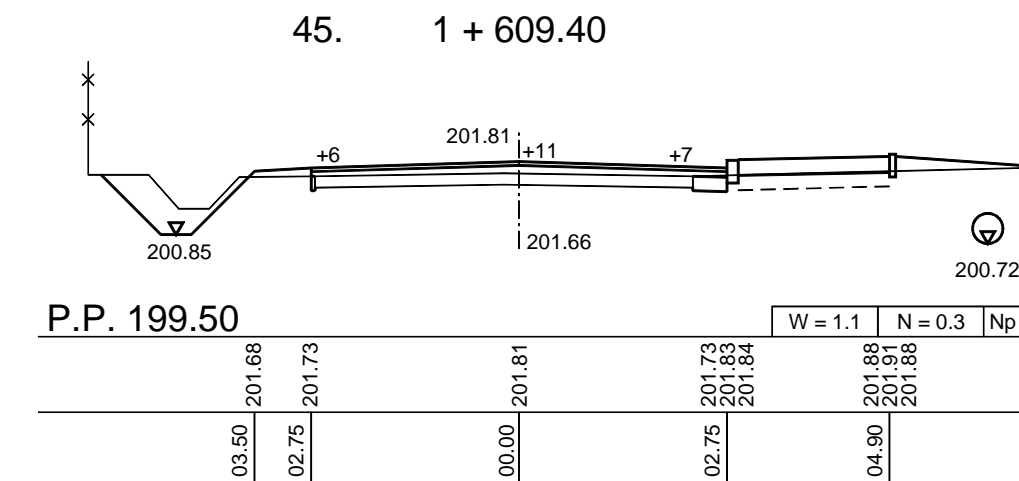
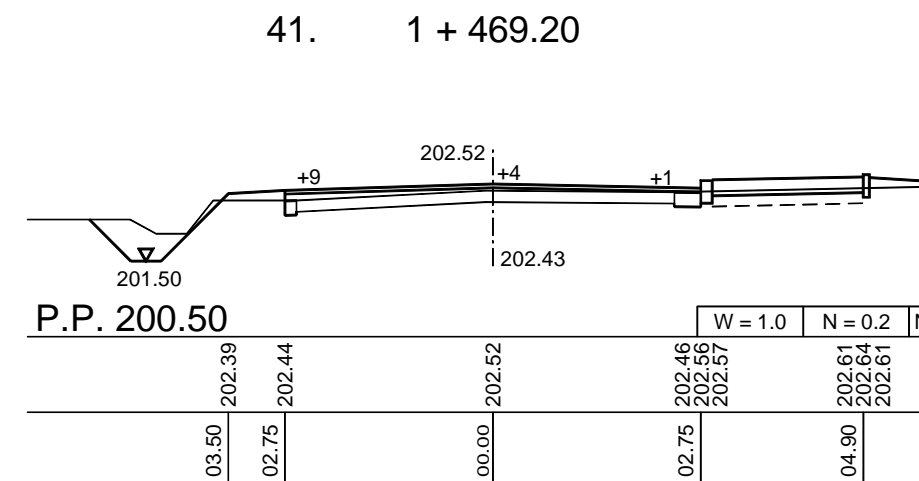
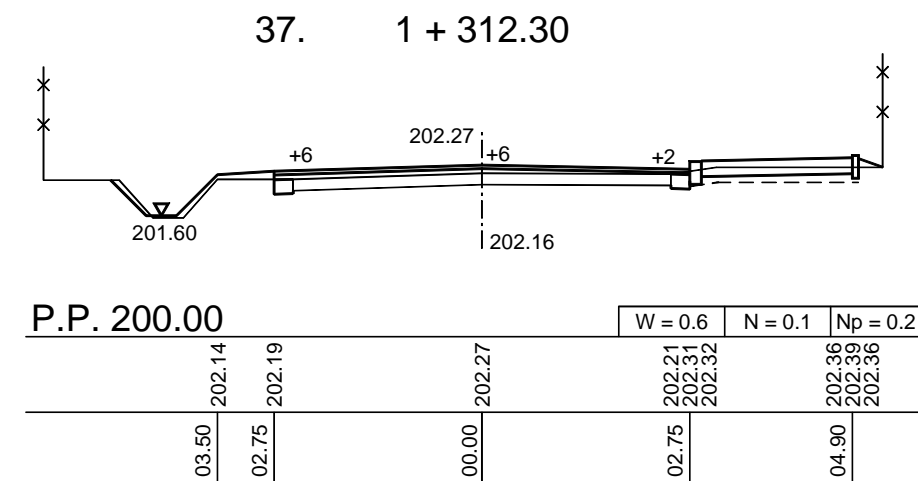
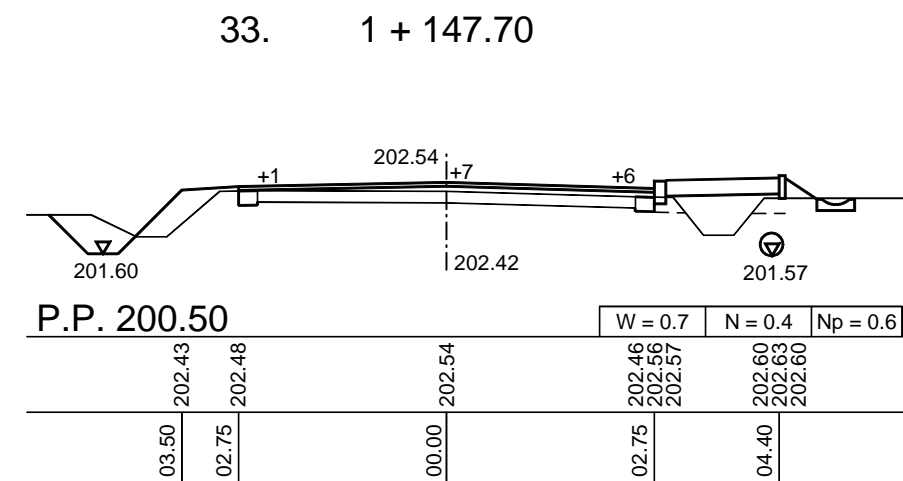
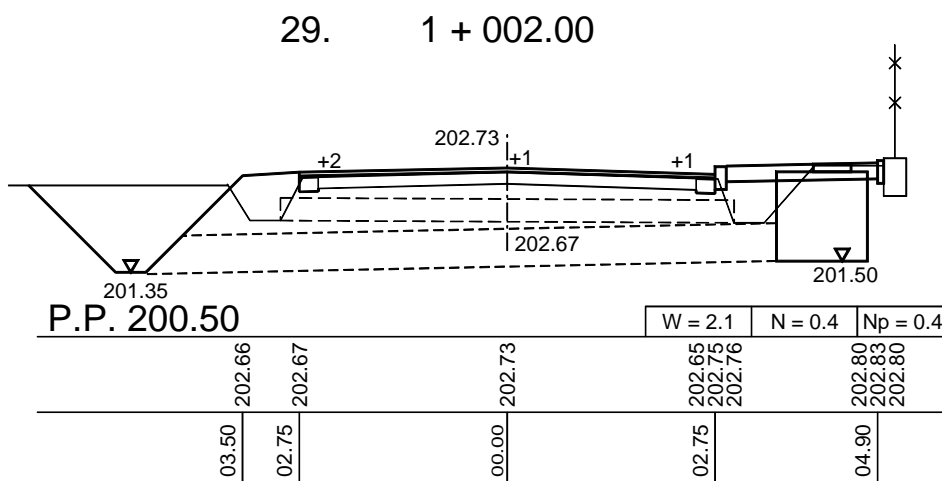
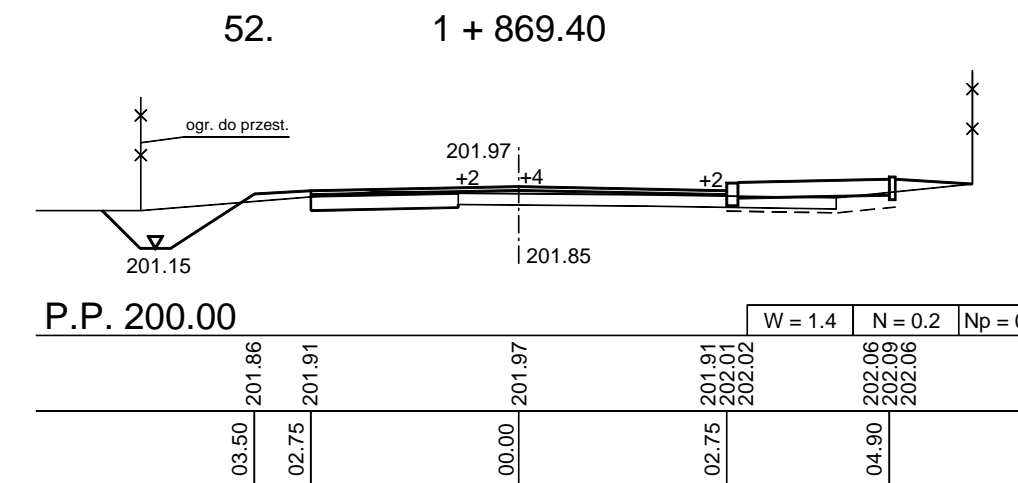
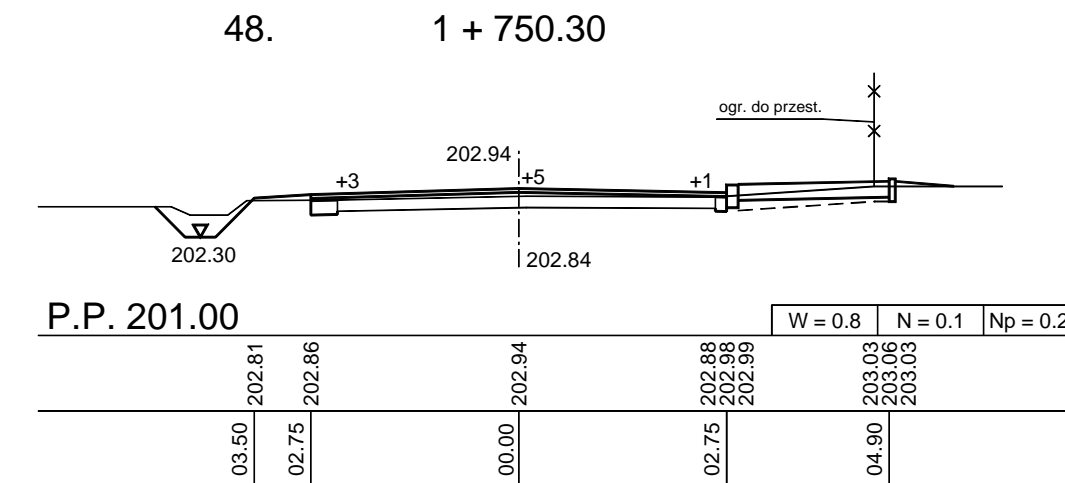
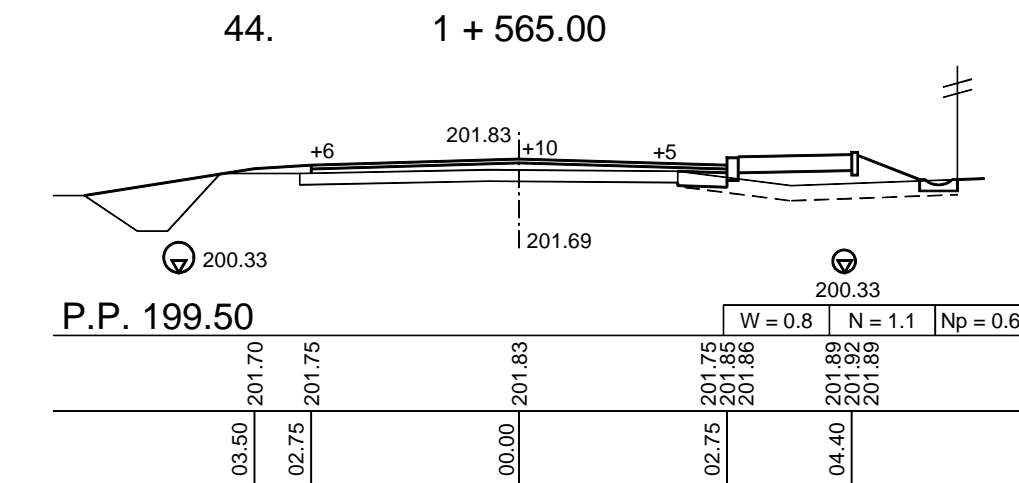
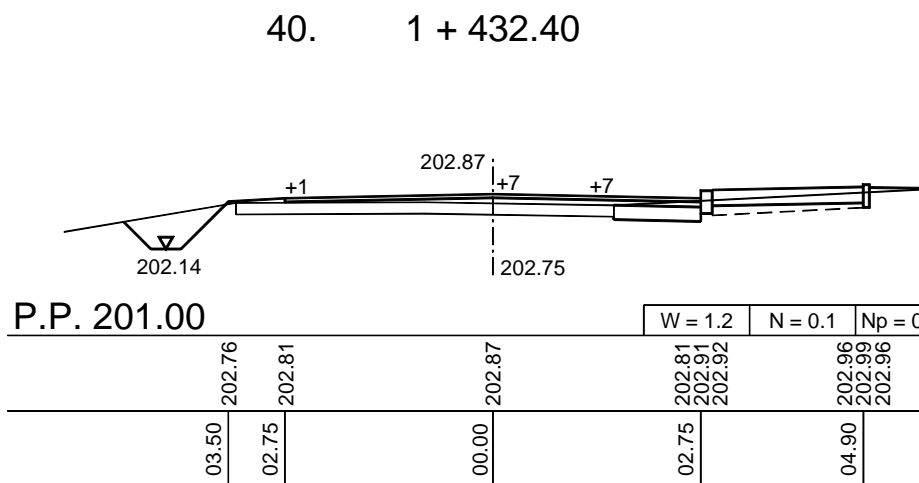
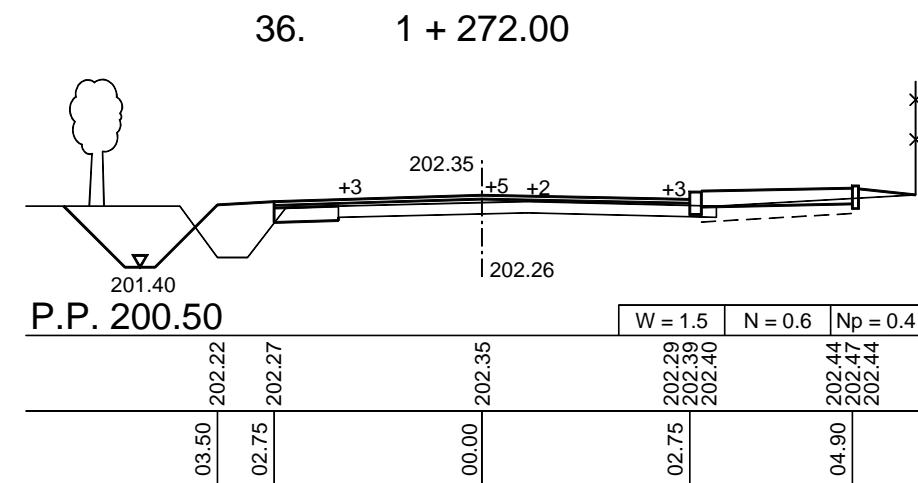
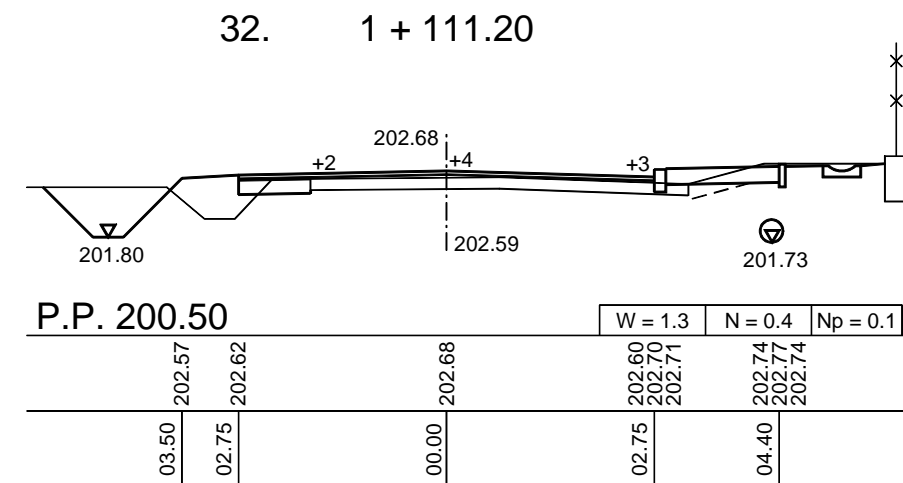
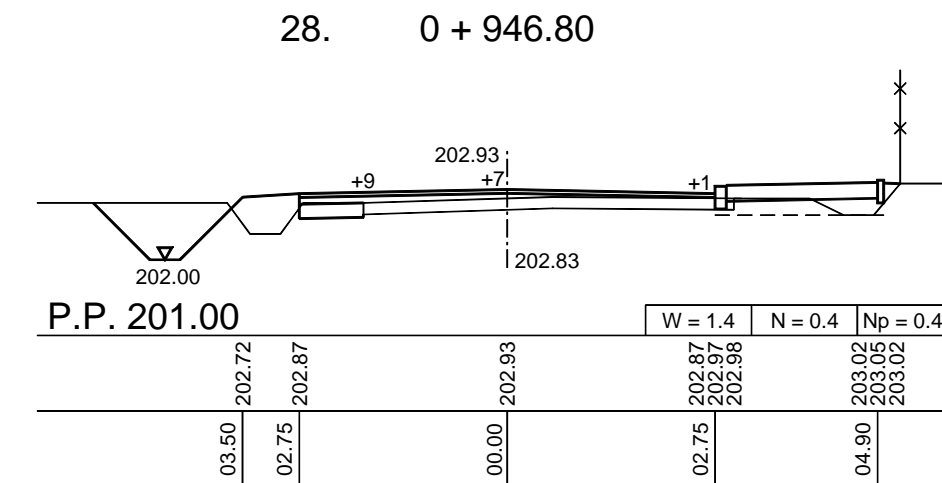
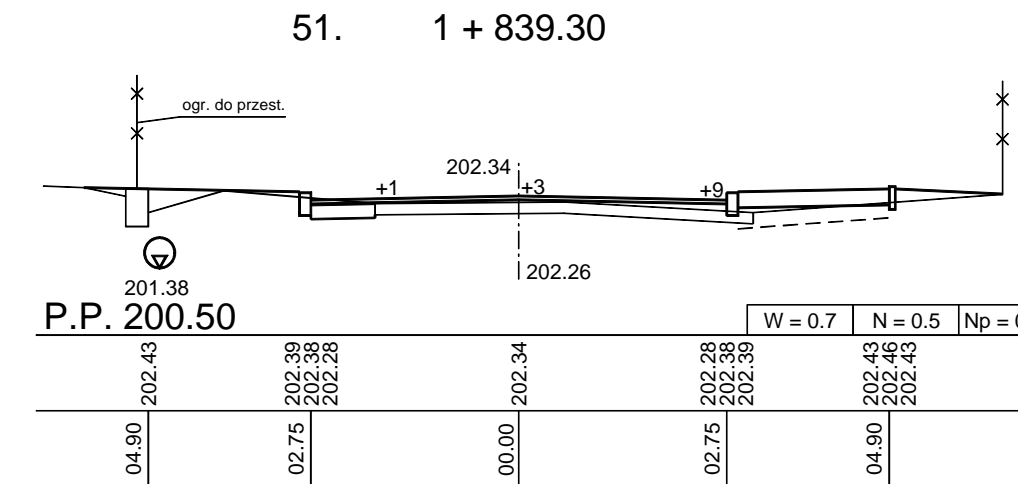
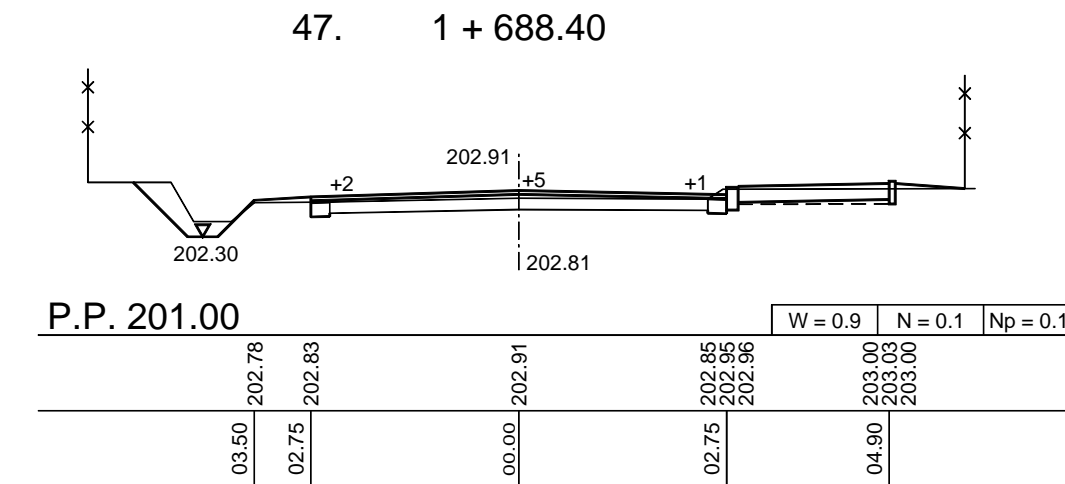
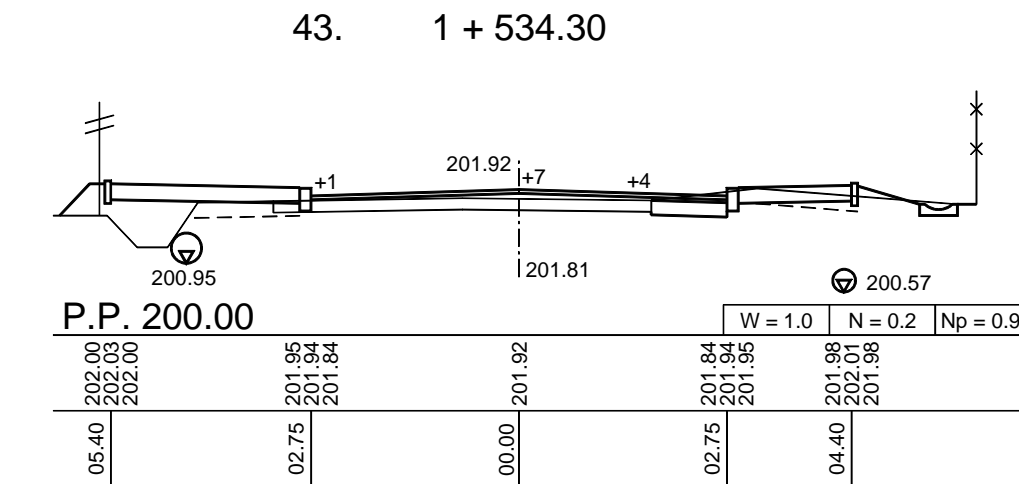
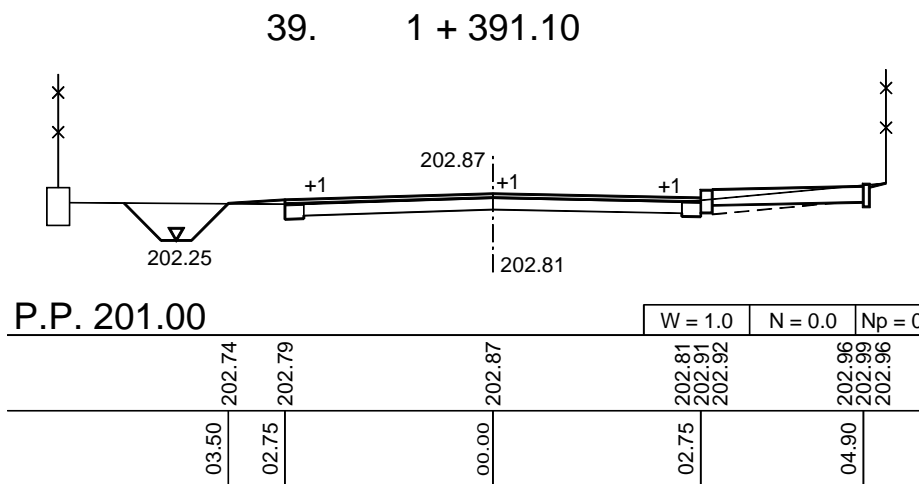
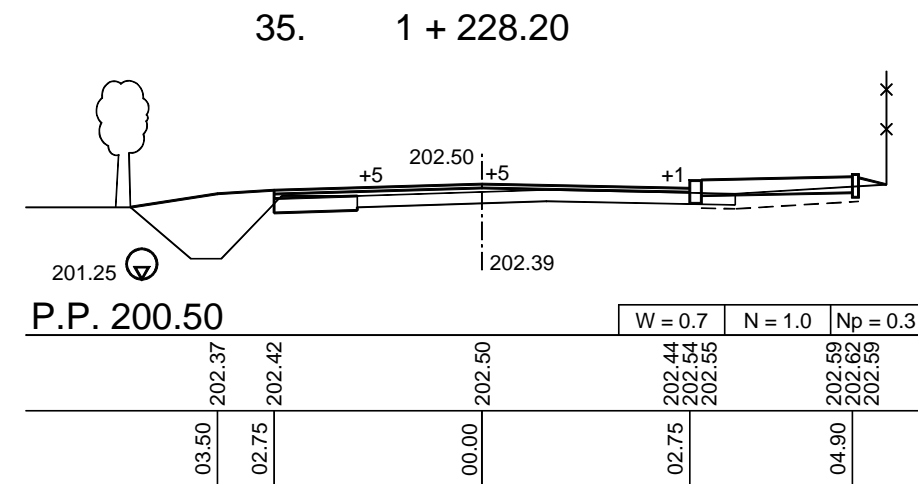
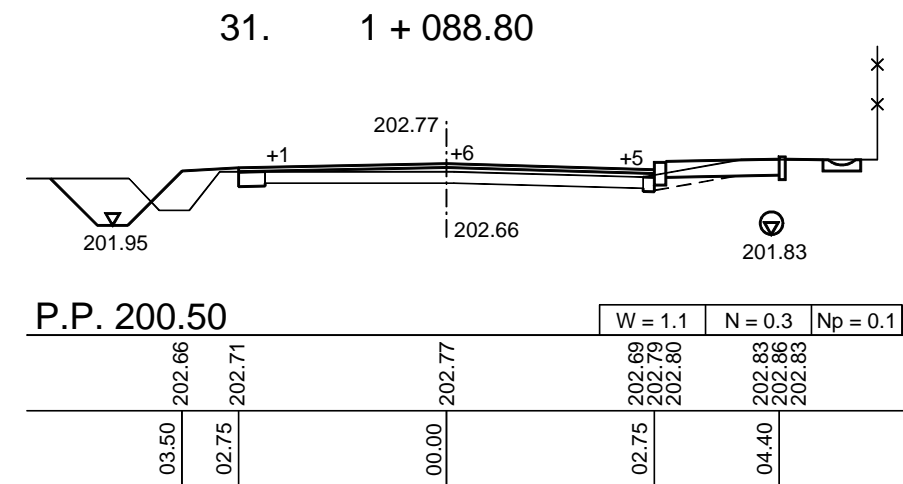


TABELA ROBÓT ZIEMNYCH

DROGA POWIATOWA NR 2922E W M. KALINO. GMINA RZGÓW

Kilometr	Hektometr	Powierzchnia		Średnia powierzchnia		Odległość	Objętość		Zużycie na miejscu	Nadmiar objętości		Suma algebraiczna	
		wykop +	nasyp -	wykop +	nasyp -		wykop +	nasyp -		wykop +	nasyp -	+	-
		m2		m2			mp	m3		m3	m3		m3
0	946,80	1,4	0,4										
0	991,70	1,4	0,4	1,4	0,4	44,90	62,9	18,0	18,0	44,9	0,0	44,9	0,0
1	2,00	2,1	0,4	1,8	0,4	10,30	18,5	4,1	4,1	14,4	0,0	59,3	0,0
1	11,40	2,1	0,4	2,1	0,4	9,40	19,7	3,8	3,8	15,9	0,0	75,2	0,0
1	11,40	1,2	0,1	1,7	0,3	0,00	0,0	0,0	0,0	0,0	0,0	75,2	0,0
1	16,70	1,2	0,1	1,2	0,1	5,30	6,4	0,5	0,5	5,9	0,0	81,1	0,0
1	35,10	1,2	0,1	1,2	0,1	18,40	22,1	1,8	1,8	20,3	0,0	101,4	0,0
1	88,80	1,1	0,3	1,2	0,2	53,70	64,4	10,7	10,7	53,7	0,0	155,1	0,0
1	111,20	1,3	0,4	1,2	0,4	22,40	26,9	9,0	9,0	17,9	0,0	173,0	0,0
1	147,70	0,7	0,4	1,0	0,4	36,50	36,5	14,6	14,6	21,9	0,0	194,9	0,0
1	179,90	0,8	0,5	0,8	0,5	32,20	25,8	16,1	16,1	9,7	0,0	204,6	0,0
1	183,50	0,7	1,1	0,8	0,8	3,60	2,9	2,9	2,9	0,0	0,0	204,6	0,0
1	207,50	0,7	1,1	0,7	1,1	24,00	16,8	26,4	16,8	0,0	9,6	195,0	0,0
1	207,50	0,7	1,0	0,7	1,1	0,00	0,0	0,0	0,0	0,0	0,0	195,0	0,0
1	228,20	0,7	1,0	0,7	1,0	20,70	14,5	20,7	14,5	0,0	6,2	188,8	0,0
1	251,00	0,7	1,0	0,7	1,0	22,80	16,0	22,8	16,0	0,0	6,8	182,0	0,0
1	251,00	1,5	0,6	1,1	0,8	0,00	0,0	0,0	0,0	0,0	0,0	182,0	0,0
1	272,00	1,5	0,6	1,5	0,6	21,00	31,5	12,6	12,6	18,9	0,0	200,9	0,0
1	301,75	1,0	0,6	1,3	0,6	29,75	38,7	17,9	17,9	20,8	0,0	221,7	0,0
1	312,30	0,6	0,1	0,8	0,4	10,55	8,4	4,2	4,2	4,2	0,0	225,9	0,0
1	350,50	1,0	0,1	0,8	0,1	38,20	30,6	3,8	3,8	26,8	0,0	252,7	0,0
1	391,10	1,0	0,0	1,0	0,1	40,60	40,6	4,1	4,1	36,5	0,0	289,2	0,0
1	432,40	1,2	0,1	1,1	0,1	41,30	45,4	4,1	4,1	41,3	0,0	330,5	0,0
1	469,20	1,0	0,2	1,1	0,2	36,80	40,5	7,4	7,4	33,1	0,0	363,6	0,0
1	494,00	1,1	0,2	1,1	0,2	24,80	27,3	5,0	5,0	22,3	0,0	385,9	0,0
1	514,60	1,1	0,2	1,1	0,2	20,60	22,7	4,1	4,1	18,6	0,0	404,5	0,0
1	514,60	1,1	0,2	1,1	0,2	0,00	0,0	0,0	0,0	0,0	0,0	404,5	0,0
1	534,10	1,1	0,2	1,1	0,2	19,50	21,5	3,9	3,9	17,6	0,0	422,1	0,0
1	534,10	1,0	0,2	1,1	0,2	0,00	0,0	0,0	0,0	0,0	0,0	422,1	0,0
1	534,30	1,0	0,2	1,0	0,2	0,20	0,2	0,0	0,0	0,2	0,0	422,3	0,0
1	545,10	1,0	0,2	1,0	0,2	10,80	10,8	2,2	2,2	8,6	0,0	430,9	0,0
1	545,10	1,6	0,2	1,3	0,2	0,00	0,0	0,0	0,0	0,0	0,0	430,9	0,0
1	559,10	1,9	1,1	1,8	0,7	14,00	25,2	9,8	9,8	15,4	0,0	446,3	0,0
1	559,10	0,8	1,1	1,4	1,1	0,00	0,0	0,0	0,0	0,0	0,0	446,3	0,0
							676,8	230,5	207,9	468,9	22,6		

TABELA ROBÓT ZIEMNYCH

DROGA POWIATOWA NR 2922E W M. KALINO. GMINA RZGÓW

Kilometr	Hektometr	Powierzchnia		Średnia powierzchnia		Odległość	Objętość		Zużycie na miejscu	Nadmiar objętości		Suma algebraiczna	
		wykop +	nasyp -	wykop +	nasyp -		wykop +	nasyp -		wykop +	nasyp -	+	-
		m2		m2			mp	m3		m3	m3		m3
1	559.10	0.8	1.1	0.8	1.1	5.90	4.7	6.5	4.7	0.0	1.8	446.3	0.0
1	565.00	0.8	1.1	0.8	1.1	25.50	20.4	28.1	20.4	0.0	7.7	444.5	0.0
1	590.50	0.8	1.1	1.0	0.7	0.00	0.0	0.0	0.0	0.0	0.0	436.8	0.0
1	590.50	1.1	0.3	1.1	0.3	18.90	20.8	5.7	5.7	15.1	0.0	436.8	0.0
1	609.40	1.1	0.3	1.1	0.3	6.60	7.3	2.0	2.0	5.3	0.0	451.9	0.0
1	616.00	1.1	0.3	1.2	0.2	0.00	0.0	0.0	0.0	0.0	0.0	457.2	0.0
1	616.00	1.3	0.0	1.3	0.0	29.60	38.5	0.0	0.0	38.5	0.0	457.2	0.0
1	645.60	1.3	0.0	1.1	0.1	42.80	47.1	4.3	4.3	42.8	0.0	495.7	0.0
1	688.40	0.9	0.1	0.9	0.1	61.90	55.7	6.2	6.2	49.5	0.0	538.5	0.0
1	750.30	0.8	0.1	1.1	0.1	12.30	13.5	1.2	1.2	12.3	0.0	588.0	0.0
1	762.60	1.4	0.1	1.4	0.1	16.80	23.5	1.7	1.7	21.8	0.0	600.3	0.0
1	779.40	1.4	0.1	1.4	0.1	25.60	35.8	2.6	2.6	33.2	0.0	622.1	0.0
1	805.00	1.4	0.1	1.1	0.3	0.00	0.0	0.0	0.0	0.0	0.0	655.3	0.0
1	805.00	0.8	0.4	0.8	0.4	12.00	9.6	4.8	4.8	4.8	0.0	655.3	0.0
1	817.00	0.8	0.4	0.8	0.5	22.30	17.8	11.2	11.2	6.6	0.0	660.1	0.0
1	839.30	0.7	0.5	0.7	0.5	20.10	14.1	10.1	10.1	4.0	0.0	666.7	0.0
1	859.40	0.7	0.5	1.1	0.4	0.00	0.0	0.0	0.0	0.0	0.0	670.7	0.0
1	859.40	1.4	0.2	1.4	0.2	10.00	14.0	2.0	2.0	12.0	0.0	670.7	0.0
1	869.40	1.4	0.2	1.6	0.2	24.20	38.7	4.8	4.8	33.9	0.0	682.7	0.0
1	893.60	1.7	0.1	1.7	0.1	24.40	41.5	2.4	2.4	39.1	0.0	716.6	0.0
1	918.00	1.7	0.1	1.0	0.2	0.00	0.0	0.0	0.0	0.0	0.0	755.7	0.0
1	918.00	0.3	0.2	0.3	0.2	17.80	5.3	3.6	3.6	1.7	0.0	755.7	0.0
1	935.80	0.3	0.2	0.3	0.2	22.20	6.7	4.4	4.4	2.3	0.0	757.4	0.0
1	958.00	0.3	0.2	1.0	0.2	0.00	0.0	0.0	0.0	0.0	0.0	759.7	0.0
1	958.00	1.6	0.2	1.6	0.2	10.00	16.0	2.0	2.0	14.0	0.0	759.7	0.0
1	968.00	1.6	0.2									773.7	0.0
							431.0	103.6	94.1	336.9	9.5		

TABELA NASYPÓW
GRUNTEM PRZEPUSZCZALNYM Z DOKOPU

DROGA POWIATOWA NR 2922E W M. KALINO. GMINA RZGÓW

Kilometr	Hektometr	Powierzchnia		Średnia powierzchnia		Odległość	Objętość		Zużycie na miejscu	Nadmiar objętości		Suma algebraiczna	
		wykop +	nasyp -	wykop +	nasyp -		wykop +	nasyp -		wykop +	nasyp -	+	-
		m2		m2			mp	m3		m3	m3		m3
0	946,80	0,0	0,4										
				0,0	0,4	44,90	0,0	18,0	0,0	0,0	18,0		
0	991,70	0,0	0,4									0,0	18,0
				0,0	0,4	10,30	0,0	4,1	0,0	0,0	4,1		
1	2,00	0,0	0,4									0,0	22,1
				0,0	0,4	9,40	0,0	3,8	0,0	0,0	3,8		
1	11,40	0,0	0,4									0,0	25,9
				0,0	0,4	0,00	0,0	0,0	0,0	0,0	0,0		
1	11,40	0,0	0,3									0,0	25,9
				0,0	0,3	5,30	0,0	1,6	0,0	0,0	1,6		
1	16,70	0,0	0,3									0,0	27,5
				0,0	0,3	18,40	0,0	5,5	0,0	0,0	5,5		
1	35,10	0,0	0,3									0,0	33,0
				0,0	0,2	53,70	0,0	10,7	0,0	0,0	10,7		
1	88,80	0,0	0,1									0,0	43,7
				0,0	0,1	22,40	0,0	2,2	0,0	0,0	2,2		
1	111,20	0,0	0,1									0,0	45,9
				0,0	0,4	36,50	0,0	14,6	0,0	0,0	14,6		
1	147,70	0,0	0,6									0,0	60,5
				0,0	0,6	32,20	0,0	19,3	0,0	0,0	19,3		
1	179,90	0,0	0,6									0,0	79,8
				0,0	0,6	27,60	0,0	16,6	0,0	0,0	16,6		
1	207,50	0,0	0,6									0,0	96,4
				0,0	0,5	0,00	0,0	0,0	0,0	0,0	0,0		
1	207,50	0,0	0,3									0,0	96,4
				0,0	0,3	20,70	0,0	6,2	0,0	0,0	6,2		
1	228,20	0,0	0,3									0,0	102,6
				0,0	0,3	22,80	0,0	6,8	0,0	0,0	6,8		
1	251,00	0,0	0,3									0,0	109,4
				0,0	0,4	0,00	0,0	0,0	0,0	0,0	0,0		
1	251,00	0,0	0,4									0,0	109,4
				0,0	0,4	21,00	0,0	8,4	0,0	0,0	8,4		
1	272,00	0,0	0,4									0,0	117,8
				0,0	0,5	29,75	0,0	14,9	0,0	0,0	14,9		
1	301,75	0,0	0,5									0,0	132,7
				0,0	0,5	10,55	0,0	5,3	0,0	0,0	5,3		
1	312,30	0,0	0,5									0,0	138,0
				0,0	0,3	38,20	0,0	11,5	0,0	0,0	11,5		
1	350,50	0,0	0,1									0,0	149,5
				0,0	0,1	40,60	0,0	4,1	0,0	0,0	4,1		
1	391,10	0,0	0,1									0,0	153,6
				0,0	0,2	41,30	0,0	8,3	0,0	0,0	8,3		
1	432,40	0,0	0,2									0,0	161,9
				0,0	0,3	36,80	0,0	11,0	0,0	0,0	11,0		
1	469,20	0,0	0,3									0,0	172,9
				0,0	0,3	24,80	0,0	7,4	0,0	0,0	7,4		
1	494,00	0,0	0,2									0,0	180,3
				0,0	0,2	20,60	0,0	4,1	0,0	0,0	4,1		
1	514,60	0,0	0,2									0,0	184,4
				0,0	0,6	0,00	0,0	0,0	0,0	0,0	0,0		
1	514,60	0,0	1,0									0,0	184,4
				0,0	1,0	19,50	0,0	19,5	0,0	0,0	19,5		
1	534,10	0,0	1,0									0,0	203,9
				0,0	1,0	0,00	0,0	0,0	0,0	0,0	0,0		
1	534,10	0,0	0,9									0,0	203,9
				0,0	0,9	0,20	0,0	0,2	0,0	0,0	0,2		
1	534,30	0,0	0,9									0,0	204,1
				0,0	0,9	10,80	0,0	9,7	0,0	0,0	9,7		
1	545,10	0,0	0,9									0,0	213,8
				0,0	0,8	0,00	0,0	0,0	0,0	0,0	0,0		
1	545,10	0,0	0,6									0,0	213,8
				0,0	0,6	14,00	0,0	8,4	0,0	0,0	8,4		
1	559,10	0,0	0,6									0,0	222,2
							0,0	222,2	0,0	0,0	222,2		

TABELA NASYPÓW
GRUNTEM PRZEPUSZCZALNYM Z DOKOPU

DROGA POWIATOWA NR 2922E W M. KALINO. GMINA RZGÓW

Kilometr	Hektometr	Powierzchnia		Średnia powierzchnia		Odległość	Objętość		Zużycie na miejscu	Nadmiar objętości		Suma algebraiczna	
		wykop +	nasyp -	wykop +	nasyp -		wykop +	nasyp -		wykop +	nasyp -	+	-
		m2		m2			mp	m3		m3	m3		m3
1	559.10	0.0	0.6									0.0	222.2
				0.0	0.6	5.90	0.0	3.5	0.0	0.0	3.5	0.0	225.7
1	565.00	0.0	0.6									0.0	232.0
				0.0	0.6	10.50	0.0	6.3	0.0	0.0	6.3	0.0	232.0
1	575.50	0.0	0.6									0.0	232.0
				0.0	0.7	0.00	0.0	0.0	0.0	0.0	0.0	0.0	244.0
1	575.50	0.0	0.8									0.0	244.0
				0.0	0.8	15.00	0.0	12.0	0.0	0.0	12.0	0.0	244.0
1	590.50	0.0	0.8									0.0	244.0
				0.0	0.6	0.00	0.0	0.0	0.0	0.0	0.0	0.0	244.0
1	590.50	0.0	0.4									0.0	251.6
				0.0	0.4	18.90	0.0	7.6	0.0	0.0	7.6	0.0	251.6
1	609.40	0.0	0.4									0.0	254.2
				0.0	0.4	6.60	0.0	2.6	0.0	0.0	2.6	0.0	254.2
1	616.00	0.0	0.4									0.0	254.2
				0.0	0.3	0.00	0.0	0.0	0.0	0.0	0.0	0.0	254.2
1	616.00	0.0	0.1									0.0	257.2
				0.0	0.1	29.60	0.0	3.0	0.0	0.0	3.0	0.0	257.2
1	645.60	0.0	0.1									0.0	261.5
				0.0	0.1	42.80	0.0	4.3	0.0	0.0	4.3	0.0	261.5
1	688.40	0.0	0.1									0.0	273.9
				0.0	0.2	61.90	0.0	12.4	0.0	0.0	12.4	0.0	273.9
1	750.30	0.0	0.2									0.0	282.6
				0.0	0.3	29.10	0.0	8.7	0.0	0.0	8.7	0.0	282.6
1	779.40	0.0	0.3									0.0	290.3
				0.0	0.3	25.60	0.0	7.7	0.0	0.0	7.7	0.0	290.3
1	805.00	0.0	0.3									0.0	290.3
				0.0	0.4	0.00	0.0	0.0	0.0	0.0	0.0	0.0	290.3
1	805.00	0.0	0.5									0.0	296.3
				0.0	0.5	12.00	0.0	6.0	0.0	0.0	6.0	0.0	296.3
1	817.00	0.0	0.5									0.0	307.5
				0.0	0.5	22.30	0.0	11.2	0.0	0.0	11.2	0.0	307.5
1	839.30	0.0	0.5									0.0	317.6
				0.0	0.5	20.10	0.0	10.1	0.0	0.0	10.1	0.0	317.6
1	859.40	0.0	0.5									0.0	317.6
				0.0	0.5	0.00	0.0	0.0	0.0	0.0	0.0	0.0	317.6
1	859.40	0.0	0.4									0.0	321.6
				0.0	0.4	10.00	0.0	4.0	0.0	0.0	4.0	0.0	321.6
1	869.40	0.0	0.4									0.0	331.3
				0.0	0.4	24.20	0.0	9.7	0.0	0.0	9.7	0.0	331.3
1	893.60	0.0	0.4									0.0	341.1
				0.0	0.4	24.40	0.0	9.8	0.0	0.0	9.8	0.0	341.1
1	918.00	0.0	0.4									0.0	341.1
				0.0	0.5	0.00	0.0	0.0	0.0	0.0	0.0	0.0	341.1
1	918.00	0.0	0.5									0.0	350.0
				0.0	0.5	17.80	0.0	8.9	0.0	0.0	8.9	0.0	350.0
1	935.80	0.0	0.5									0.0	366.1
				0.0	0.5	32.20	0.0	16.1	0.0	0.0	16.1	0.0	366.1
1	968.00	0.0	0.5									0.0	366.1
												0.0	366.1
							0.0	143.9	0.0	0.0	143.9		

TABELA ZJAZDÓW PROJEKTOWANYCH DO PRZEBUDOWY

DROGA POWIATOWA NR 2922E W M. KALINO. GMINA RZGÓW

Lp	KM	STRONA		ZJAZD GOSPODARCZY				OBRZEŻA	KRAWĘŻNIKI	PVC Ø40	UWAGI
		L- lewa	P-prawa	szerokość	powierzchnia (kostka)	pow. chodnika	powierzchnia (destruk)	8x30cm	15x22cm	długość	
				[m]	[m2]	[m2]	[m2]	[m]	[m]	[m]	
1	2	3	4	5	6	7	8	9	10	11	
88	0+960,70	P		4,5	11,0	—	—	4,5	—	—	—
89	0+961,60	L		6,5	19,5	—	—	13,0	9,5	7,5	ścianki czołowe
90	0+973,60	P		5,0	12,5	—	—	5,0	—	—	—
91	0+991,40	P		5,5	13,5	—	—	5,5	—	—	—
92	0+995,20	L		5,0	—	—	16,5	—	—	6,0	ścianki czołowe
93	1+008,40	P		6,0	14,5	—	—	6,0	—	—	—
94	1+013,00	L		5,5	—	—	18,8	—	—	6,5	ścianki czołowe
95	1+030,90	P		6,0	14,5	—	—	6,0	—	—	—
96	1+050,40	L		5,5	15,5	—	—	12,0	8,5	6,5	ścianki czołowe
97	1+052,00	P		5,0	15,0	—	—	6,0	—	—	—
98	1+067,60	P		4,5	14,0	—	—	6,0	—	—	—
99	1+075,00	L		5,0	—	—	14,8	—	—	—	—
100	1+085,60	P		5,5	17,5	—	—	7,0	—	—	—
101	1+100,00	L		5,5	—	—	15,5	—	—	6,5	ścianki czołowe
102	1+105,70	P		10,5	33,5	—	—	12,5	—	—	—
103	1+112,60	L		5,0	—	—	14,0	—	—	6,0	ścianki czołowe
104	1+139,80	L		6,5	—	—	18,0	—	—	7,5	ścianki czołowe
105	1+152,20	P		5,0	14,0	—	—	7,0	—	—	—

TABELA ZJAZDÓW PROJEKTOWANYCH DO PRZEBUDOWY

DROGA POWIATOWA NR 2922E W M. KALINO. GMINA RZGÓW

Lp	KM	STRONA		ZJAZD GOSPODARCZY				OBRZEŻA	KRAWĘŻNIKI	PVC Ø40	UWAGI
		L- lewa	P-prawa	szerokość	powierzchnia (kostka)	pow. chodnika	powierzchnia (destruk)	8x30cm	15x22cm	długość	
				[m]	[m2]	[m2]	[m2]	[m]	[m]	[m]	
1	2	3	4	5	6	7	8	9	10	11	
106	1+153,50	L		5,0	—	—	14,3	—	—	6,0	ścianki czołowe
107	1+168,20	P		5,5	16,0	—	—	7,5	—	—	—
108	1+185,50	P		5,5	15,5	—	—	7,0	—	—	—
109	1+197,90	L		5,0	—	—	14,2	—	—	—	—
110	1+209,50	P		4,0	10,0	—	—	4,0	—	—	—
111	1+219,10	P		4,0	10,0	—	—	4,0	—	—	—
112	1+223,00	L		4,5	—	—	13,8	—	—	—	—
113	1+238,70	L		5,0	—	—	14,6	—	—	—	—
114	1+247,10	P		4,5	14,5	—	—	6,5	—	—	—
115	1+264,30	P		4,0	14,0	—	—	6,0	—	—	—
116	1+298,50	P		5,0	13,5	—	—	5,5	—	—	—
117	1+298,50	L		5,5	—	—	19,2	—	—	6,5	ścianki czołowe
118	1+308,80	P		4,5	11,0	—	—	4,5	—	—	—
119	1+315,40	L		5,0	15,5	—	—	11,5	8,0	—	—
120	1+330,80	L		4,5	13,1	—	—	11,0	7,5	—	—
121	1+360,20	L		7,5	23,0	—	—	14,2	10,5	—	—
122	1+365,50	P		4,0	11,5	—	—	5,0	—	—	—
123	1+374,50	L		5,0	14,5	—	—	11,5	8,0	—	—
124	1+374,50	P		5,0	14,0	—	—	6,0	—	—	—
125	1+386,20	P		4,0	12,5	—	—	5,5	—	—	—
126	1+400,00	L		5,0	—	—	15,1	—	—	—	—
127	1+404,00	P		5,5	17,6	—	—	8,0	—	—	—
128	1+419,80	L		4,5	13,1	—	—	11,0	7,5	—	—
129	1+429,40	L		5,5	—	—	16,5	—	—	—	—
130	1+430,50	P		5,5	18,5	—	—	6,5	—	—	—

TABELA ZJAZDÓW PROJEKTOWANYCH DO PRZEBUDOWY

DROGA POWIATOWA NR 2922E W M. KALINO. GMINA RZGÓW

Lp	KM	STRONA		ZJAZD GOSPODARCZY				OBRZEŻA	KRAWĘŻNIKI	PVC Ø40	UWAGI
		L- lewa	P-prawa	szerokość	powierzchnia (kostka)	pow. chodnika	powierzchnia (destruk)	8x30cm	15x22cm	długość	
				[m]	[m2]	[m2]	[m2]	[m]	[m]	[m]	
1	2	3	4	5	6	7	8	9	10	11	
132	1+448,30	P	3,0	24,1	—	—	10,5	—	—	—	—
133	1+451,80	P	4,0		1,3	—		—	—	—	—
134	1+451,80	L	5,5	—	—	17,2	—	—	6,5	—	ścianki czołowe
135	1+473,10	P	4,5	18,5	2,1	—	9,5	—	—	—	—
136	1+490,00	P	5,0	19,0	2,6	—	9,5	—	—	—	—
137	1+491,30	L	5,5	—	—	15,7	—	—	6,5	—	ścianki czołowe
138	1+510,40	P	4,0	14,6	—	—	5,5	—	—	—	—
139	1+517,20	L	5,5	16,0	—	—	9,0	—	—	—	—
140	1+531,60	P	5,0	18,0	—	—	6,5	—	—	—	—
141	1+540,40	L	5,0	15,5	—	—	8,5	—	—	—	—
142	1+546,00	P	5,0	17,0	—	—	7,0	—	—	—	—
143	1+561,00	P	5,0	16,5	—	—	7,0	—	—	—	—
144	1+562,20	L	5,5	—	—	17,2	—	—	—	—	—
145	1+577,50	P	4,0	12,5	0,8	—	7,0	—	—	—	—
146	1+577,90	L	5,0	30,2	—	—	17,0	13,0	—	—	—
147	1+582,90	L	5,0		—	—			—	—	—
148	1+600,00	P	5,0	17,5	—	—	7,5	—	—	—	—
149	1+612,75	P	4,5	19,5	—	—	9,0	—	—	—	—
150	1+613,20	L	5,5	17,5	—	—	12,5	8,5	6,5	—	ścianki czołowe
151	1+650,60	L	9,0	27,0	—	—	7,0	12,0	—	—	—
152	1+680,20	P	4,0	14,5	1,3	—	7,5	—	—	—	—
153	1+691,70	L	4,0	13,5	4,0	—	18,5	9,0	—	—	—
154	1+704,50	L	5,5	—	—	19,2	—	—	—	—	—
155	1+716,10	P	6,0	21,1	—	—	8,5	—	—	—	—
156	1+724,20	L	5,0	—	—	21,7	—	—	—	—	—
157	1+736,00	L	5,0	—	—	22,2	—	—	—	—	—
158	1+738,60	P	4,5	14,5	1,0	—	7,5	—	—	—	—

TABELA ZJAZDÓW PROJEKTOWANYCH DO PRZEBUDOWY

DROGA POWIATOWA NR 2922E W M. KALINO. GMINA RZGÓW

Lp	KM	STRONA		ZJAZD GOSPODARCZY				OBRZEŻA	KRAWĘŻNIKI	PVC Ø40	UWAGI
		L- lewa	P-prawa	szerokość	powierzchnia (kostka)	pow. chodnika	powierzchnia (destruk)	8x30cm	15x22cm	długość	
		[m]		[m2]	[m2]	[m2]	[m]	[m]	[m]		
1	2	3	4	5	6	7	8	9	10	11	
159	1+756,50	P	3,5	11,5	—	—	5,0	—	—	—	—
160	1+757,00	L	4,5	18,0	—	—	13,0	7,5	—	—	—
161	1+769,60	L	5,0	—	—	19,6	—	—	6,0	—	ścianki czołowe
162	1+773,50	P	4,5	14,5	—	—	6,0	—	—	—	—
163	1+789,10	P	6,0	20,0	1,5	—	9,5	—	—	—	—
164	1+825,10	L	9,0	18,5	—	—	14,0	—	—	—	—
165	1+843,10	P	4,0	10,0	2,1	—	9,2	—	—	—	—
166	1+843,40	L	5,0	—	—	16,8	—	—	—	—	—
167	1+855,90	L	5,0	17,0	—	—	12,5	—	—	—	—
168	1+877,50	P	3,5	13,0	1,3	—	7,0	—	—	—	—
169	1+888,45	L	5,0	—	—	16,5	—	—	6,0	—	ścianki czołowe
170	1+924,10	L	6,5	21,0	4,8	—	20,0	14,0	3,0	—	ścianki czołowe
171	1+933,00	P	5,0	18,7	—	—	8,0	—	—	—	—
172	1+946,90	L	5,0	—	—	17,1	—	—	—	—	—
173	1+950,20	P	5,0	18,0	—	—	7,5	—	—	—	—
powierzchnia zjazdów z kostki										980,0m ²	
powierzchnia zjazdów z destruktu										388,5m ²	
powierzchnia chodników										22,8m ²	
długość obrzeży 8x30cm										512,4m	
długość krawężników 15x22cm										123,5m	
długość przepustów PVC Ø40										93,5m	

TABELA WYRÓWNANIA

DROGA POWIATOWA NR 2922E W M. KALINO. GMINA RZGÓW

Lokalizacja przekroju		grubość warstwy wyrównawczej [cm]				Szerokość przekroju [m]	Pow. wyrówn. w przekr. [m ²]	średnia pow. wyrównania w przekr. [m ²]	odległość między przekrojami [m ²]	objętość materiału [m ³]	średnia szerokość przekroju [m]	powierzchnia wyrównania [m ²]	Uwagi
		Krawędź lewa	Oś	Krawędź prawa	Średnia w przekr.								
km	hm	3	4	5	6	7	8	9	10	11	12	13	14
0	946,80	9	7	1	6	5,50	0,33						
								0,20	55,20	11,04	5,50	303,60	
1	2,00	2	1	1	1	5,50	0,06						
								0,28	33,10	9,27	5,50	182,05	
1	35,10	10	10	7	9	5,50	0,50						
								0,39	53,70	20,94	5,50	295,35	
1	88,80	1	6	5	5	5,50	0,28						
								0,23	22,40	5,15	5,50	123,20	
1	111,20	2	4	3	3	5,50	0,17						
								0,23	36,50	8,40	5,50	200,75	
1	147,70	1	7	6	5	5,50	0,28						
								0,50	32,20	16,10	5,50	177,10	
1	179,90	10	14	14	13	5,50	0,72						
								0,47	48,30	22,70	5,50	265,65	
1	228,20	5	5	1	4	5,50	0,22						
								0,22	43,80	9,64	5,50	240,90	
1	272,00	3	5	3	4	5,50	0,22						
								0,25	40,30	10,08	5,50	221,65	
1	312,30	6	6	2	5	5,50	0,28						
								0,28	38,20	10,70	5,50	210,10	
1	350,50	7	6	2	5	5,50	0,28						
								0,17	40,60	6,90	5,50	223,30	
1	391,10	1	1	1	1	5,50	0,06						
								0,20	41,30	8,26	5,50	227,15	
1	432,40	1	7	7	6	5,50	0,33						
								0,31	36,80	11,41	5,50	202,40	
1	469,20	9	4	1	5	5,50	0,28						
								0,28	24,80	6,94	5,50	136,40	
1	494,00	10	4	1	5	5,50	0,28						
								0,28	40,30	11,28	5,50	221,65	
1	534,30	1	7	4	5	5,50	0,28						
								0,36	30,70	11,05	5,50	168,85	
1	565,00	6	10	5	8	5,50	0,44						
								0,47	44,40	20,87	5,50	244,20	
1	609,40	6	11	7	9	5,50	0,50						
								0,28	36,20	10,14	5,50	199,10	
1	645,60	1	1	1	1	5,50	0,06						
								0,12	42,80	5,14	5,50	235,40	
1	688,40	2	5	1	3	5,50	0,17						
								0,20	61,90	12,38	5,50	340,45	
1	750,30	3	5	1	4	5,50	0,22						
								0,20	29,10	5,82	5,50	160,05	
1	779,40	2	3	2	3	5,50	0,17						
								0,23	37,60	8,65	5,50	206,80	
1	817,00	6	6	2	5	5,50	0,28						
								0,25	22,30	5,58	5,50	122,65	
1	839,30	1	3	9	4	5,50	0,22						
								0,20	30,10	6,02	5,50	165,55	
1	869,40	2	4	2	3	5,50	0,17						
								0,23	24,20	5,57	5,50	133,10	
1	893,60	1	7	6	5	5,50	0,28						
								0,23	42,20	9,71	5,50	232,10	
1	935,80	4	3	1	3	5,50	0,17						
								0,09	32,20	2,90	5,50	177,10	
1	968,00	0	0	0	0	5,50	0,00						
										272,64		5616,60	

TABELA POSZERZEŃ

DROGA POWIATOWA NR 2922E W M. KALINO. GMINA RZGÓW

Lokalizacja przekroju		Szerokość poszerzeń (m)				Odległość między przekrojami (m)	Powierzchnia poszerzenia (m ²)	UWAGI
		Strona lewa L.	Strona prawa P.	Łącznie L.+P.	Średnia			
km	hm	3	4	5	6	7	8	9
0	946,80	0,85	0,00	0,85				
1	2,00	0,25	0,25	0,50	0,7	55,20	38,64	
1	35,10	0,55	0,00	0,55	0,5	33,10	16,55	
1	88,80	0,35	0,15	0,50	0,5	53,70	26,85	
1	111,20	0,95	0,00	0,95	0,7	22,40	15,68	
1	147,70	0,25	0,25	0,50	0,7	36,50	25,55	
1	179,90	0,35	0,15	0,50	0,5	32,20	16,10	
1	228,20	1,10	0,00	1,10	0,8	48,30	38,64	
1	272,00	0,85	0,00	0,85	1,0	43,80	43,80	
1	312,30	0,25	0,25	0,50	0,7	40,30	28,21	
1	350,50	0,70	0,00	0,70	0,6	38,20	22,92	
1	391,10	0,25	0,25	0,50	0,6	40,60	24,36	
1	432,40	0,00	1,15	1,15	0,8	41,30	33,04	
1	469,20	0,15	0,35	0,50	0,8	36,80	29,44	
1	494,00	0,00	0,65	0,65	0,6	24,80	14,88	
1	534,30	0,00	1,00	1,00	0,8	40,30	32,24	
1	565,00	0,00	0,65	0,65	0,8	30,70	24,56	
1	609,40	0,05	0,45	0,50	0,6	44,40	26,64	
1	645,60	0,25	0,25	0,50	0,5	36,20	18,10	
1	688,40	0,25	0,25	0,50	0,5	42,80	21,40	
1	750,30	0,25	0,25	0,50	0,5	61,90	30,95	
1	779,40	0,35	0,15	0,50	0,5	61,90	30,95	
1	779,40	0,75	0,00	0,75	0,6	29,10	17,46	
1	817,00	1,40	0,00	1,40	1,1	37,60	41,36	
1	817,00	1,40	0,00	1,40	1,1	22,30	24,53	
1	839,30	0,85	0,00	0,85	1,1	22,30	24,53	
1	839,30	0,85	0,00	0,85	1,4	30,10	42,14	
1	869,40	1,95	0,00	1,95	1,4	30,10	42,14	
1	869,40	1,95	0,00	1,95	1,2	24,20	29,04	
1	893,60	0,25	0,25	0,50	1,2	24,20	29,04	
1	893,60	0,25	0,25	0,50	0,5	42,20	21,10	
1	935,80	0,25	0,25	0,50	0,5	42,20	21,10	
1	935,80	0,25	0,25	0,50	0,5	32,20	16,10	
1	968,00	0,25	0,25	0,50	0,5	32,20	16,10	
							720,3 m2	