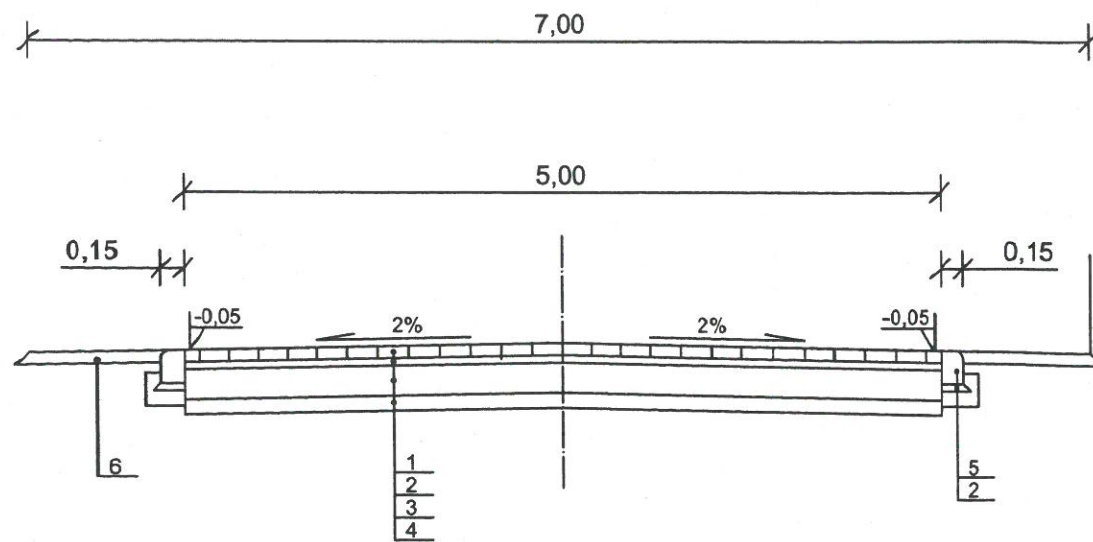


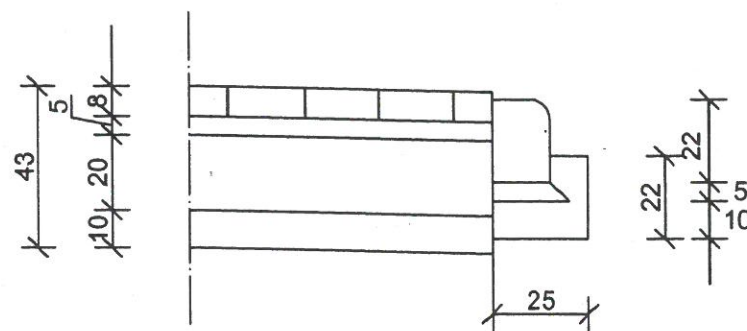
PRZEKRÓJ NORMALNY I KONSTRUKCYJNY
skala 1:50



LEGENDA:

1. Kostka betonowa szara grub. 8 cm
2. Podsyпка cementowo-piaskowa 1:4 grub. 5 cm
3. Podbudowa tłuczniowa stabilizowana mechanicznie grub. 20 cm
4. Warstwa odsączająca z piasku grub. 10 cm
5. Krawężnik betonowy 15x20x100 na ławie betonowej - beton C12/15
6. Pobocze gruntowe

SZCZEGÓŁ KONSTRUKCYJNY
w skali 1:20



PRZEBUDOWA ULICY REJA W RZGOWIE

NAZWA RYSUNKU	Przekroje normalne i konstrukcyjne	SKALA: 1:50, 1:100
INWESTOR	GMINA RZGÓW, PL. 500-LECIA 22	DATA: 09.2015 R.
PROJEKTANT	Edward Kamiński: upr. UAN. 8388/142/90	RYS: 2