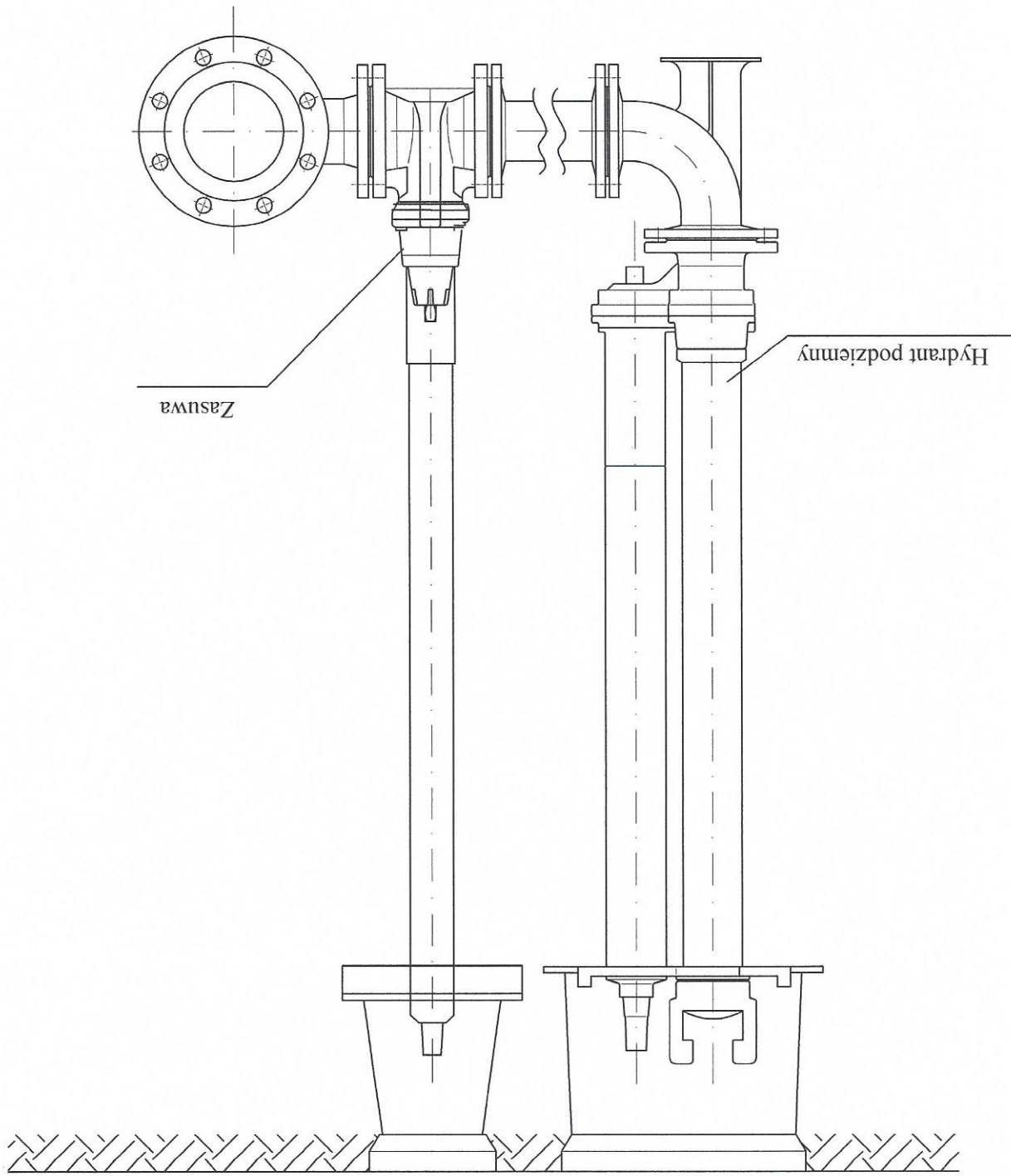


Branża: Sanitarna		Stadium: PB		Rys. nr 5
SCHEMAT ZABUDOWY HYDRANTU PODZIEMNEGO				
Projektant:		mgr inż. Konrad Wira		ul. Guzewska 14 95-030 Rzgów tel. 042 227 87 86 042 227 88 78
Asystent projektanta:		inż. Anna Kasprzyk		
Imię i nazwisko		Data		Podpis
Temat: Rozbudowa sieci wodociągowej w ul. Przyrodniczej w Konstancynie, Gmina Rzgów.				
Inwestor: Gmina Rzgów, Plac 500-lecia 22, 95-030 Rzgów				



STAROSTWO POWIATOWE
 Referat Budownictwa w Wydziale Budownictwa
 Geodezji i Gospodarki Nieruchomościami
 Stanowiska Pracy w Rzgowie
 95-030 Rzgów, Plac 500-lecia nr 22