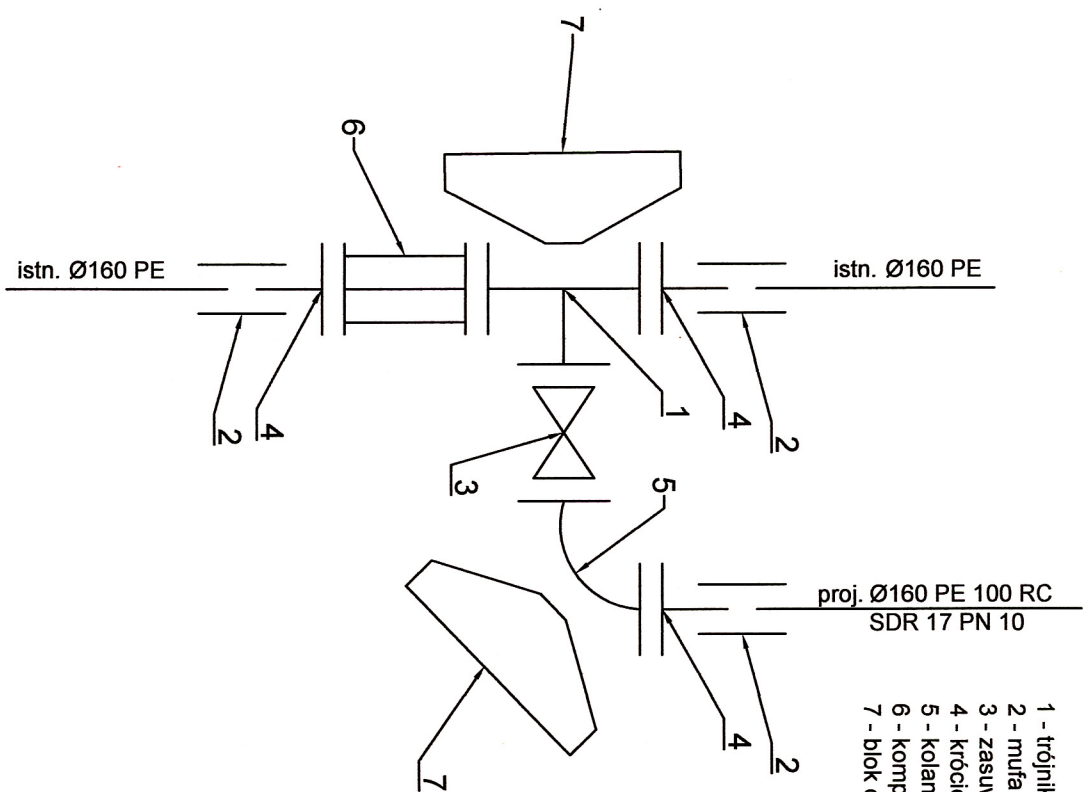
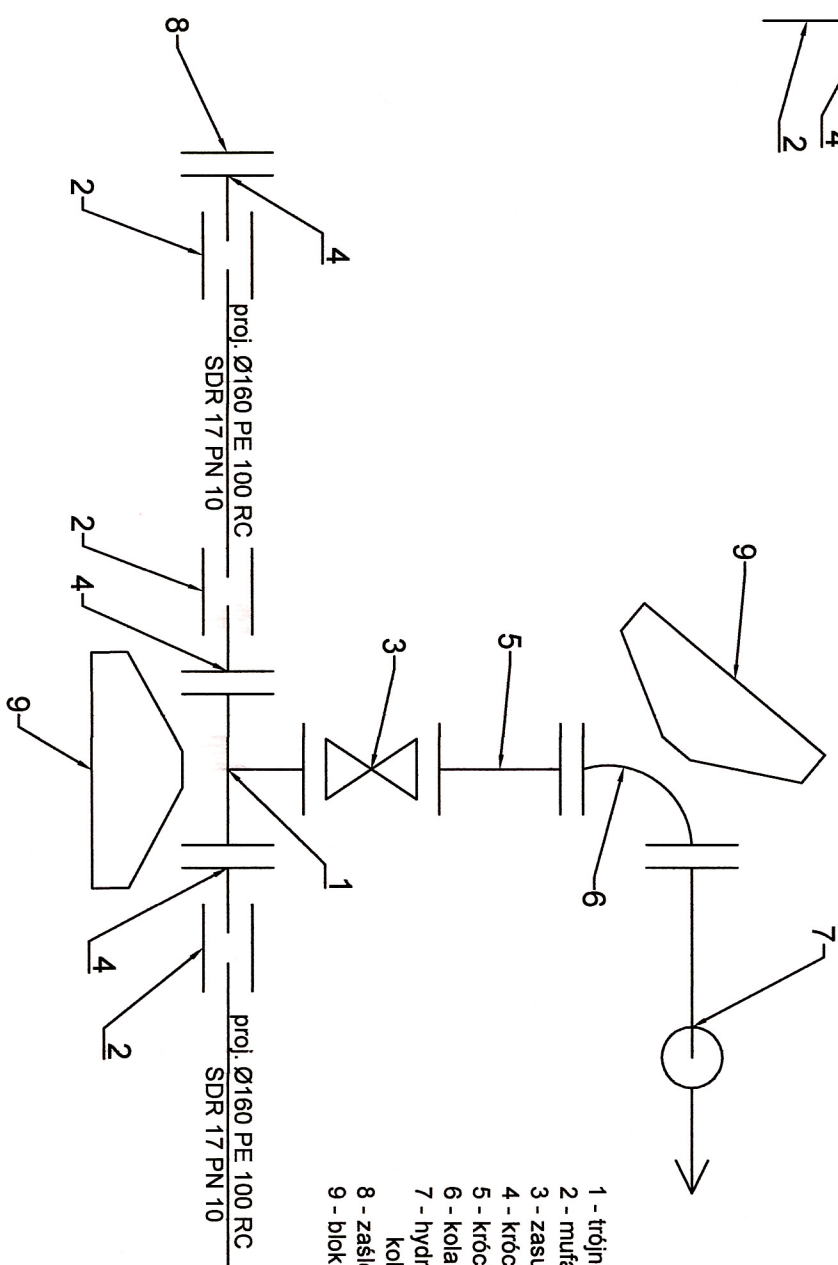


Węzeł W1-Z1-W2



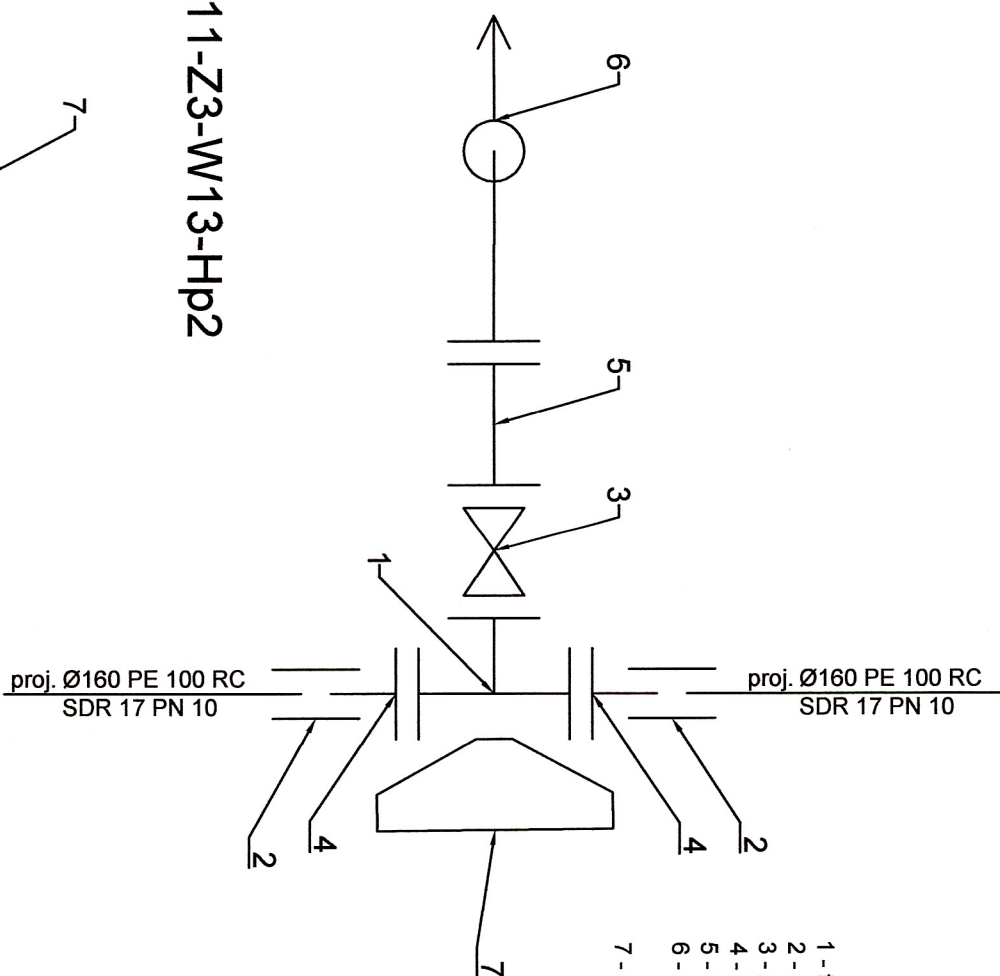
- 1 - trójnik żel. kol. Ø150/150
- 2 - muła elektrooporowa PE Ø150
- 3 - zasuwka żel. kol. Ø150
- 4 - króciec PE z kol. PE/stal Ø150
- 5 - kolano dwukohierzowe Q Ø150
- 6 - kompensator żel. kol. Ø80
- 7 - blok oporowy

Węzeł W11-Z3-W13-Hp2



- 1 - trójnik żel. kol. Ø150/80
- 2 - muła elektrooporowa PE Ø150
- 3 - zasuwka żel. kol. Ø80
- 4 - króciec PE z kol. PE/stal Ø150
- 5 - króciec PE z kol. PE/stal Ø150
- 6 - kolano dwukohierzowy FF L=80-100cm Ø80
- 7 - hydrant p.poz. podziemny Ø80 montowany na kolanie stopowym żel. kol. Ø80
- 8 - zaślepka Ø150
- 9 - blok oporowy

Węzeł W5-Z2-Hp1



- 1 - trójnik żel. kol. Ø150/80
- 2 - muła elektrooporowa PE Ø150
- 3 - zasuwka żel. kol. Ø80
- 4 - króciec PE z kol. PE/stal Ø150
- 5 - króciec dwukohierzowy FF L=80-100cm Ø80
- 6 - hydrant p.poz. nadziemny Ø80 montowany na kolanie stopowym żel. kol. Ø80
- 7 - blok oporowy

STAROSTWO POWIATOWE W RZGÓWIE
 Referat Budownictwa w Wydziale Burmistrzostwa
 Geodezji i Gospodarki Nieruchomościami
 Stanowiska Pracy w Rzgówie
 95-030 Rzgów, Plac 500-lecia nr 22

Investor: Gmina Rzgów, Plac 500-lecia 22, 95-030 Rzgów

Temat: Rozbudowa sieci wodociągowej w ul. Przyrodniczej w Konstantynie, Gmina Rzgów.

Imię i nazwisko	Data	Podpis	"EKO-KOMPLEKS"
mgr inż. Konrad Wira	07.2015		ul. Guzewska 14 95-030 Rzgów
Asystent projektanta: inż. Anna Kasprzyk	07.2015		tel. 042 227 87 86 042 227 88 78

SCHEMAT MONTAŻU W WĘZŁACH

Skala:	Skala: PB	Rys. nr 3
Branża: Sanitarna	Stadium: PB	