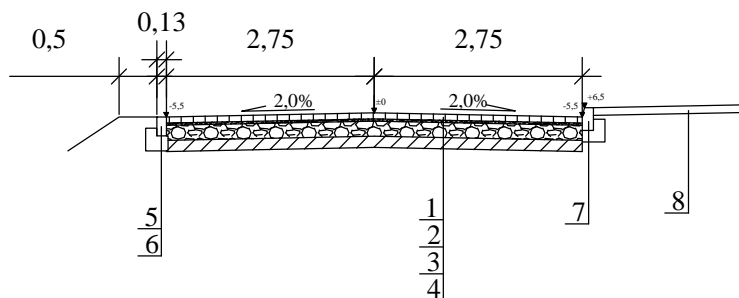
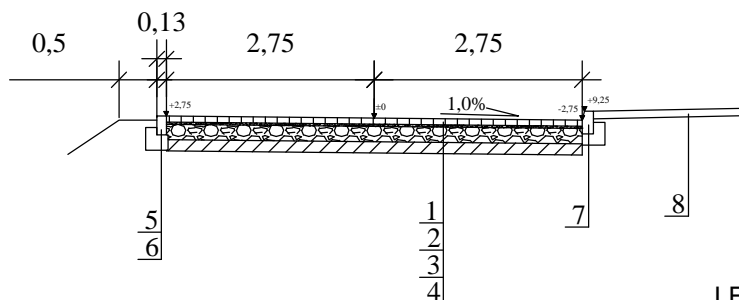


## Przekrój normalny ul. Księdza Załuski



## Przekrój normalny ul. Żołnierzy Września



### LEGENDA

1. Nawierzchnia z kostki betonowej grub. 8 cm.
2. Podsypka cementowo - piaskowa grub. 3 cm
3. Podbudowa z kruszywa łamanego grub. 20 cm
4. Podbudowa z gruntu stabilizowanego cementem o RM= 2,5 MPa grub. 15 cm
5. Opornik betonowy 12x25
6. Ława z betonu C12/15
7. Istniejący krawężnik na ławie betonowej
8. Istniejący chodnik

FIRMA USŁUGOWA ŁUKASZ SKUTNIK ul. Wronia 17/2, 09-472 Słupno NIP 774 - 190 - 01 - 14					
Obiekt: <b>Projekt budowy ul. Żołnierzy Września i Ks. Załuski w m. Rzgów</b>					BRANZA drog.
NAZWA RYSUNKU Przekroje normalne					SKALA 1:100
	NAZWISKO	NR UPR.	SPECJALN.	PODPIS	DATA
OPRACOWAŁ	mgr inż. Łukasz Skutnik				08.2016
PROJEKTOWAŁ	mgr inż. Zenobia Skutnik	46/91	drogi		NR RYS.
SPRAWDZIŁ	inż. Franciszek Rytwiński	148/88	drogi		<b>5</b>