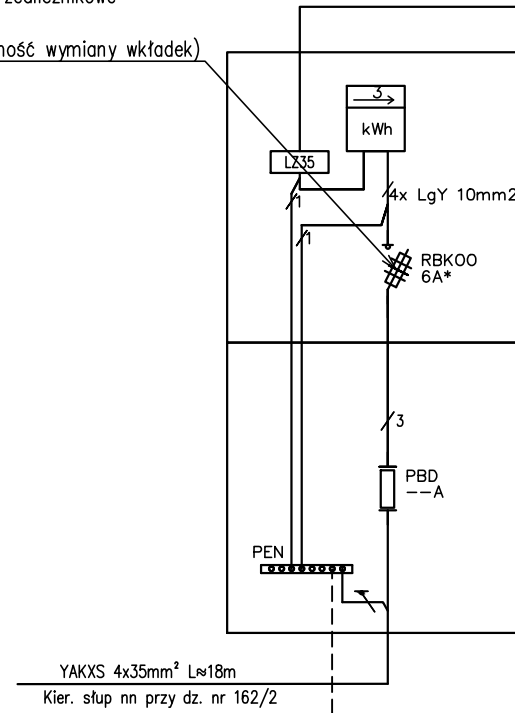


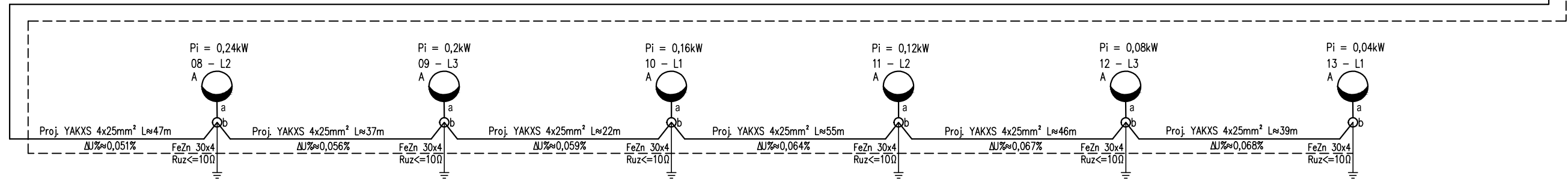
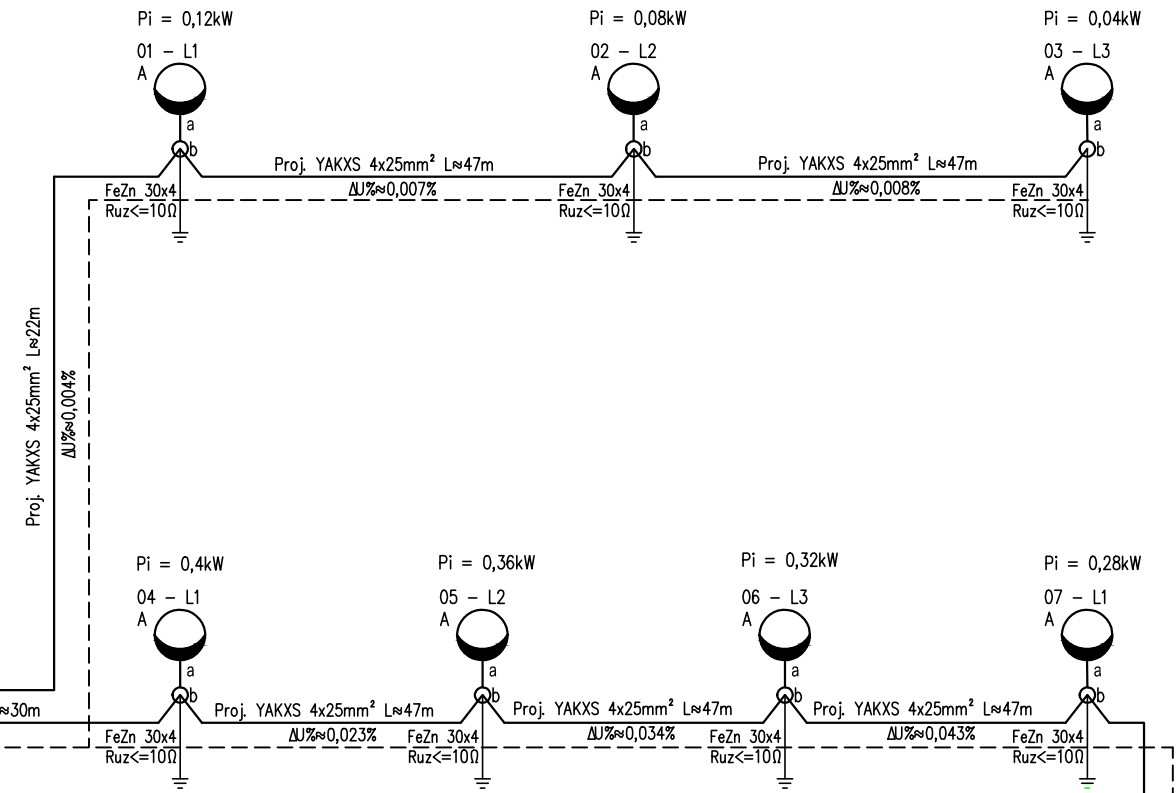
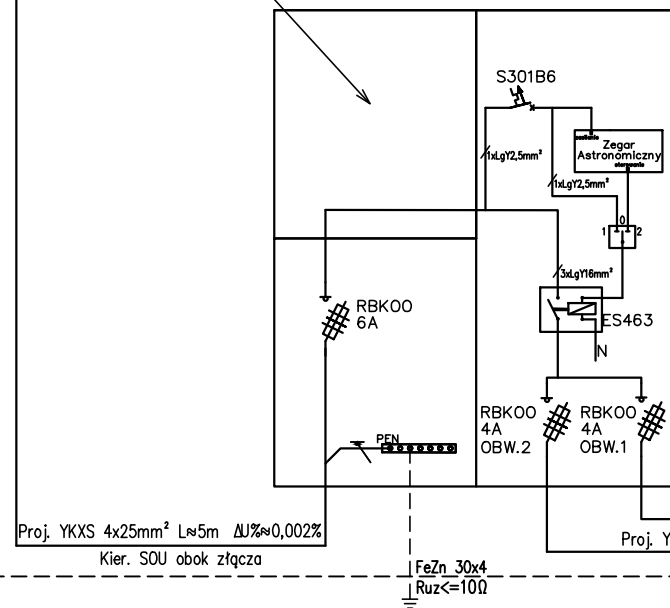
Proj. złącze kablowo-pomiarowe typu ZK1+1P  
zlokalizowane przed linią regulacyjną dz. nr 162/2  
wg. odrębnego opracowania PGE Dystrybucja S.A.

Zabezpieczenie przedlicznikowe  
o wartości 10A  
(możliwa konieczność wymiany wkładek)



Proj. szafa oświetlenia ulicznego SOU  
zlokalizowana obok złącza  
kablowo-pomiarowego ZK1+1P

Szafy nie wyposażać  
w układ pomiarowy



**Uwagi:**

\* - Wartość zabezpieczenia wg. PGE Dystrybucja S.A.

01 - Numer kolejnego słupa

L1, L2, L3 - Oznaczenie fazy

A - Projektowana oprawa oświetlenia drogowego LED o mocy 40W

a - projektowany wysięgnik jednoramienny dł. 1,5m, kąt nachyl. 0°

b - projektowany słup oświetleniowy stalowy S80-C o wysokości h=8m

Słupy wyposażone w złącza fazowe IZK-2-02a, złącza zerowe IZK-4-03

oraz złącza bezpiecznikowe IZK-2-01a z wkładkami 2A

W rowach kablowych wraz z kablem układać bednarkę FeZn 30x4mm

Do podanych długości kabli doliczyć 2m na słup w celu podłączenia i uwzględnienia zapasu

**PRO INVEST**

Izabela Dzierbicka - Plotka 95-100 Zgierz ul. Republikańska 6 NIP 732-208-62-93 REG. 100658624

TEMAT: Budowa linii kablowej oświetlenia ulicznego w miejscowości Czyżeminek przy drodze powiatowej nr 3303 E na odcinku od wiaduktu do granicy Gminy Rzgów

STADIUM: PROJEKT BUDOWLANY PODPISY

PROJEKTANCI:	inż. Edward Pałka	upr. bud.	291/89/WŁ
	mgr inż. Michał Plotka		
	mgr inż. Dominik Halicki		

TYTUŁ RYS: SCHEMAT IDEOWY ZASILANIA OŚWIETLENIA ULICZNEGO NR RYS: E-2

BRANŻA: ELEKTRYCZNA DATA: Lipiec 2016 SKALA: -