

## KOSZTORYS ŚLEPY

### KLASYFIKACJA ROBÓT WG. WSPÓLNEGO SŁOWNIKA ZAMÓWIENÍ:

ŚCIEŻKI PIESZE / 45233161-5

INSTALOWANIE ZNAKÓW DROGOWYCH / 45233290-8

MALOWANIE NAWIERZCHNI / 45233221-4

### NAZWA INWESTYCJI:

Przebudowa ulicy Tuszyńskiej w Rzgowie  
(droga powiatowa nr 2942E)  
w zakresie budowy chodnika

### LOKALIZACJA INWESTYCJI:

Ulica Tuszyńska (droga pow. nr 2942E)  
w Rzgowie dz. 1238/3; 1238/4 - obr. 12

### INWESTOR:

Gmina Miasto Rzgów

### ADRES INWESTORA:

95 – 030 Rzgów  
ul. Plac 500-lecia 22

### JEDNOSTKA OPRACOWUJĄCA:

P. P-W. Niwella W.A. Paźgier  
97-400 Bełchatów  
ul. Kalinowa 35

### OPRACOWAŁ KOSZTORYS:

Wiesław Paźgier

**OPIS DO KOSZTORYSU**  
**DO PROJEKTU PRZEBUDOWY ULICY TUSZYŃSKIEJ (DROGA POWIATOWA NR 2942E)**  
**W RZGOWIE W ZAKRESIE BUDOWY CHODNIKA**

**I. ZAKRES OPRACOWANIA PROJEKTOWEGO**

Projekt budowlany obejmuje przebudowę ul. Tuszyńskiej w Rzgowie (droga pow. nr 2942E). W zakres inwestycji wchodzi budowa chodnika po wschodniej stronie ulicy (działki 1238/3; 1238/4 - obr.12).

**II. CHARAKTERYSTYKA TERENU**

- Na odcinku objętym niniejszym opracowaniem, ulica Tuszyńska posiada jezdnię bitumiczną z krawężnikiem po stronie zachodniej, chodnika brak. Po stronie wschodniej istnieje pobocze gruntowe. W pasie projektowanego chodnika zlokalizowane są lampy uliczne, kable elektroenergetyczne, wodociąg w100, gazociąg g63 oraz studnia ks na kanale ks150. Podczas wizji w terenie stwierdzono, że górną warstwę podłoża stanowi warstwa humusu gr. 10cm a poniżej zalegają grunty piaszczyste z domieszką gliny.
- Na odcinku od drogi krajowej ulica Tuszyńska posiada jezdnię bitumiczną z krawężnikami po obu stronach jezdni. Po stronie wschodniej istnieje chodnik z bet. kostki wibroprasowanej prostokątnej w kolorze szarym, krawężnik bet. o wymiarach 20x30cm, obrzeże 8x30cm.
- Na odcinku za ul. Łąkową ulica Tuszyńska posiada jezdnię bitumiczną z krawężnikami po obu stronach jezdni. Po stronie wschodniej istnieje ciąg pieszo-rowerowy z bet. kostki wibr. typu „Unistone” – pas dla pieszych –w kolorze czerwonym, pas rowerowy –w kolorze czarnym. Ulica Łąkowa posiada nawierzchnię bitumiczną w dobrym stanie technicznym.

**III. STAN PROJEKTOWANY**

**1. Założenia wstępne**

Projektowany chodnik zlokalizowano przy krawędzi jezdni i oddzielonego od jezdni krawężnikiem, a od zieleńca obrzeżem. Zastosowano materiały brukarskie jak na istniejącym chodniku przy ul Krótkiej.

Ponadto przy ul. Łąkowej, niniejsze opracowanie zakłada wymianę nawierzchni ścieżki rowerowej przy przejściu dla pieszych (k. czarny) wymienić na kolor czerwony (analogicznie jak na chodniku przy ścieżce) oraz poszerzenie przy przejściu.

**2. Parametry projektowe**

• **Chodniki:**

Konstrukcja nowego chodnika do ul. Łąkowej:

- Wibroprasowana kostka betonowa prostokątna grubości 8cm (kolor szary) wg PN-EN 1338 na podsypce cementowo – piaskowej gr. 3cm
- Podbudowa – kruszywo stabilizowane cementem (z betoniarni) o Rc=2,5 MPa gr. 10cm
- Podsypka piaskowa gr.10cm wg PN-EN 13242

Konstrukcja nowego chodnika (poszerzenie przy przejściu w ul. Łąkowej):

- Wibroprasowana kostka betonowa grubości 8cm (kolor czerwony, wzór jak istniejący w pasie chodnika) wg PN-EN 1338 na podsypce cementowo – piaskowej gr. 3cm
- Podbudowa – kruszywo stabilizowane cementem (z betoniarni) o Rc=2,5 MPa gr. 10cm
- Podsypka piaskowa gr.10cm wg PN-EN 13242

Wymiana nawierzchni ścieżki rowerowej przy przejściu w ul. Łąkowej:

- Wibroprasowana kostka betonowa grubości 8cm (kolor czerwony, wzór jak istniejący w pasie chodnika) wg PN-EN 1338 na podsypce cementowo – piaskowej gr. 3cm

Uwaga: Kostkę pozyskaną z rozbiórki w k. czarnym przekazać do Inwestora.

Krawężniki (szare): W ciągu ulicy zastosowano krawężniki z betonu wibroprasowanego o wymiarach 20x30cm, natomiast na wysokości przejścia krawężniki najazdowe o wym. 20x22cm. Krawężniki osadzić na ławie betonowej z oporem - C12/15 (B15).

Obrzeża (szare): Zastosowano betonowe obrzeża wibroprasowane o wymiarach 8x30cm.

- **Roboty ziemne, rozbiórka istn. konstrukcji.**

Grunty organiczne zlokalizowane w pasie chodnika należy w całości usunąć. Część gruntu wbudować w pasie zielenca. Nadmiar gruntu usunąć z terenu budowy – ujęto odwóz na 5km. Materiały pełnowartościowe – kostka iin. przekazać do dyspozycji Inwestora, pozostałe materiały usunąć z terenu budowy – ujęto odwóz na 5km.

Regulacje: Właz na studni ks zlokalizowany w pasie proj. chodnika należy wyregulować wysokościowo do rzędnych projektowanych – ujęto właz do wymiany na nowy.

### **3. Oznakowanie pionowe**

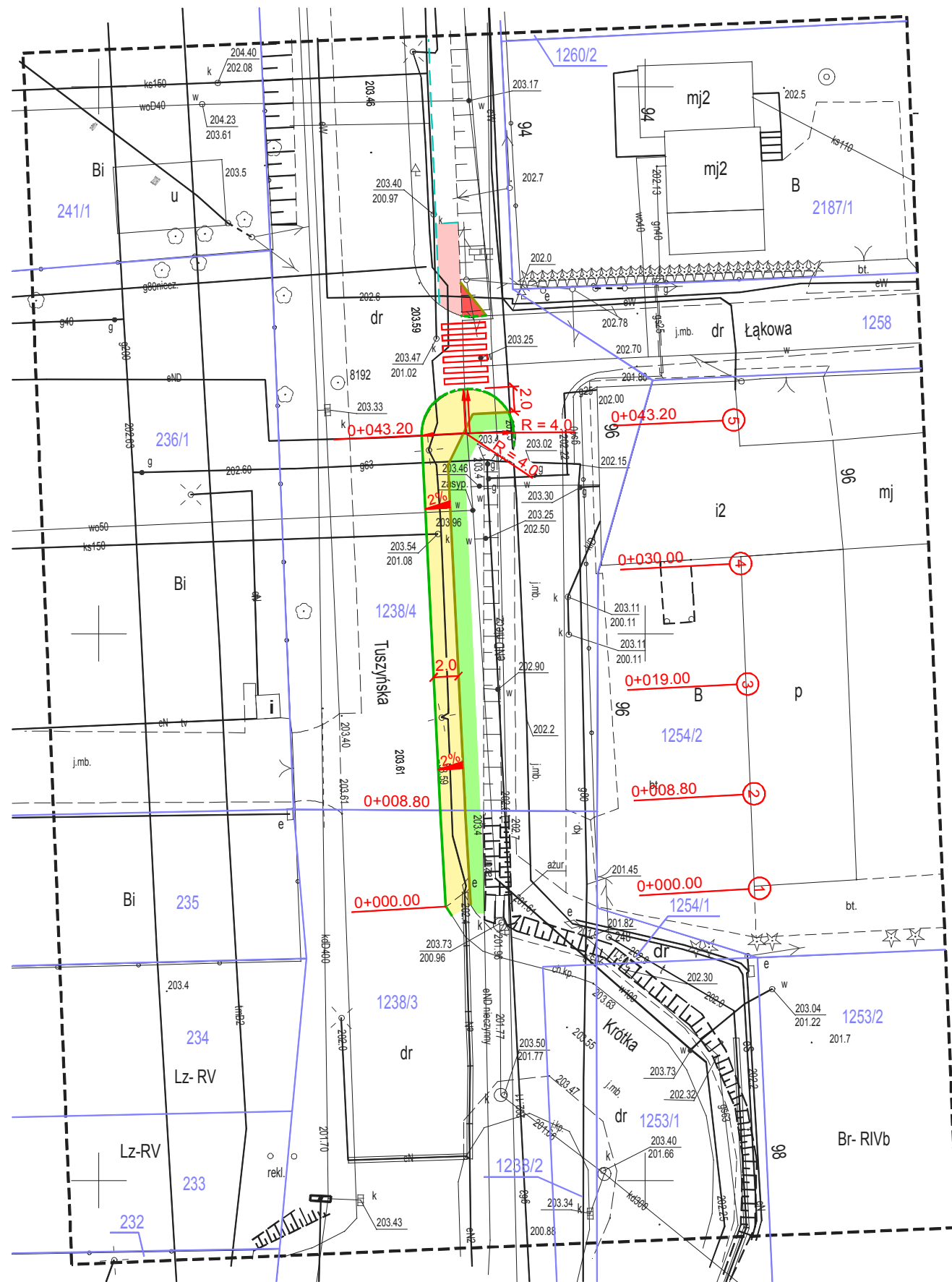
Wielkość znaków zaprojektowano jako średnie - kat. D informacyjne – tarcza 600x600 mm  
Tarcze znaków pokryte folią odblaskową 2 typu. Tarcze z blachy ocynkowanej przy czym krawędzie podwójnie zaginane na całej długości krawędzi. Mocowanie znaków na słupkach z rur stalowych, ocynkowanych o przekroju okrągłym  $\varnothing 55-60\text{mm}$ .

### **3. Oznakowanie poziome**

Przyjęto oznakowanie poziome jako oznakowanie strukturalne grubowarstwowe o trwałości 4 lata. Grubość nałożonej warstwy  $0,9 \div 3,5\text{mm}$ .

### **IV. ZESTAWIENIE PODSTAWOWYCH WIELKOŚCI PRZEDMIAROWYCH**

- Wywóz gruzu na 5km –  $2,35\text{ m}^3$
- Roboty ziemne z odwozem na 5km –  $13,7\text{ m}^3$
- Roboty ziemne poprzeczne –  $10,25\text{ m}^3$
- Długość krawężnika bet.– 61,6m
- Długość obrzeża 8x30 – 53,0m
- Powierzchnia chodników (kostka na podbudowie)–  $124,6\text{ m}^2$
- Powierzchnia chodników (kostka do wymiany)–  $16,2\text{ m}^2$
- Powierzchnia obsiania trawą –  $79,5\text{ m}^2$
- Montaż słupków dla znaków – 2szt.
- Montaż tarcz znaków informacyjnych D–2szt.
- Oznakowanie strukturalne -k. biały –  $12,66\text{ m}^2$



województwo łódzkie  
powiat łódzki wschodni  
100610\_4 Rzgów- miasto  
obr. 12  
ul. Krótka  
dz. 1238/3

PODGIK.L.440.3567.2016

PRZEDSIĘBIORSTWO PROJEKTOWO - WYKONAWCZE s.c. " NIWELLA "		Belchatów 97-400 ul. Kalinowa 35	
OBIEKT ADRES	ULICA TUSZYŃSKA W RZGOWIE		
TREŚĆ	PROJEKT ZAGOSPODAROWANIA TERENU		
OPRACOWANIE WYKONALI:	mgr inż. Wiesław Paźgier upr. Nr UAN.V.8388/38/89		
	mgr inż. Andrzej Paźgier		
SKALA	1 : 500	DATA	03.2017
			NR RYS.

## MAPA DO CELÓW PROJEKTOWYCH 1:500

- 1.Układ współrzędnych "2000/21"
- 2.Poziom odniesienia Kronsztadt'60
- 3.Sekcje układu "2000/21" nr 7.160.07.05.2.4,.4.2

Mapa aktualna jest na dzień 2016.12.22  
Granice działek są zgodne z ewidencją gruntów  
Służebności gruntowej nie badano.

### LEGENDA:

- chodnik kostka szara - nowa konstrukcja
- chodnik kostka czerwona - nowa konstrukcja
- chodnik kostka czerwona - wymiana nawierzchni
- zieleniec
- krawężnik obniżony 20x22cm
- krawężnik wysoki 20x30cm
- obrzeże 8x30cm

zakres opracowania

Mapę wykonał:

GEODETA

*Brygida Gliszczyńska*  
inż. Brygida Gliszczyńska

Wykonawca:



PRZEDSIĘBIORSTWO Usługowe i Produkcyjne - Handlowe "GEOMAP" spółka z o.o. 97-400 Belchatów ul. Mielczarskiego 37C tel./fax 632-79-25, tel. 635-60-37

mgr inż. Edward Lauk

Nr upr. zawodowych 11079

Data: 06.02.2017

Podpis: GEODETA UPRAWNIONY upr. nr 11079

*Edward Lauk*  
mgr inż. Edward Lauk

X=5724400  
Y=7293850

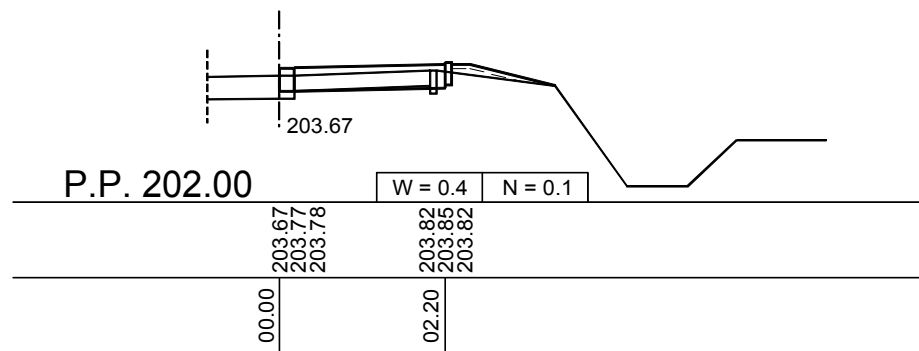
Poświadczam, że niniejszy dokument został opracowany w wyniku prac geodezyjnych i kartograficznych, których rezultaty zawiera operat techniczny wpisany do ewidencji materiałów państwowego zasobu geodezyjnego i kartograficznego.

**STAROSTA ŁÓDZKI WSCHODNI**

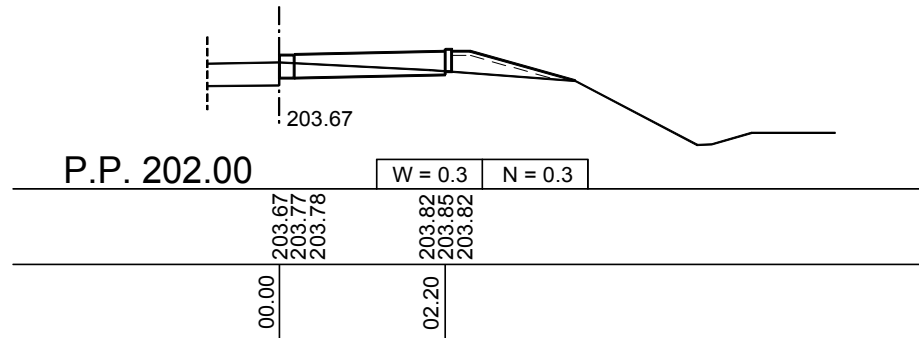
Identyfikator ewidencyjny materiału zasobu - operatu technicznego	P.1006.2017. 587
Data wpisania operatu technicznego do ewidencji materiałów zasobu	14.03.2017
Imię, nazwisko i podpis osoby reprezentującej organ	inż. Jarosław Kubiak STARSZY GEODETA

PRZEDSIĘBIORSTWO "NIWELLA" PROJEKTOWO - - WYKONAWCZE s.c. Bełchatów 97-400 ul. Kalinowa 35		
OBIEKT ADRES	ULICA TUSZYŃSKA W RZGOWIE	
TREŚĆ	PRZEKROJE POPRZECZNE	
OPRACOWANIE WYKONALI:	mgr inż. W. Paźgier upr. Nr UAN.V.8388/38/89 mgr inż. A. Paźgier	
SKALA	DATA	NR RYS.
1 : 100	03.2017	

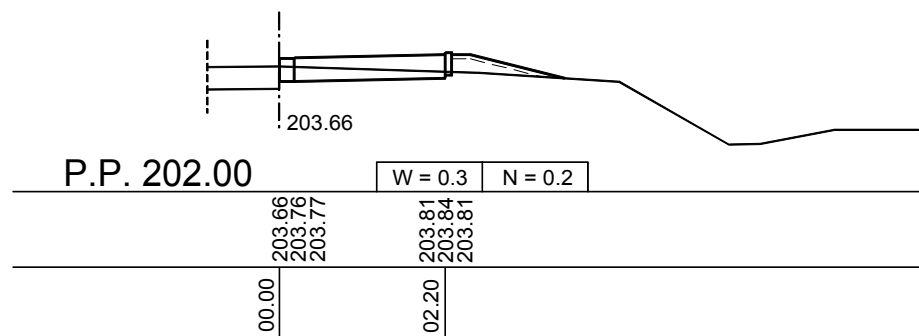
1. 0 + 000.00



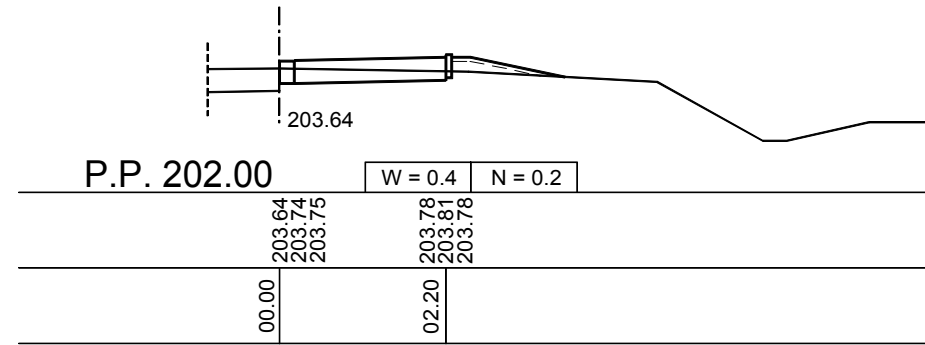
2. 0 + 008.80



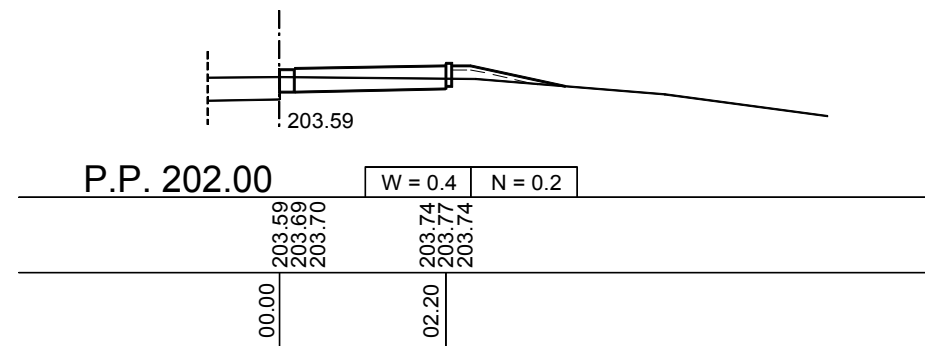
3. 0 + 019.00



4. 0 + 030.00



5. 0 + 043.20

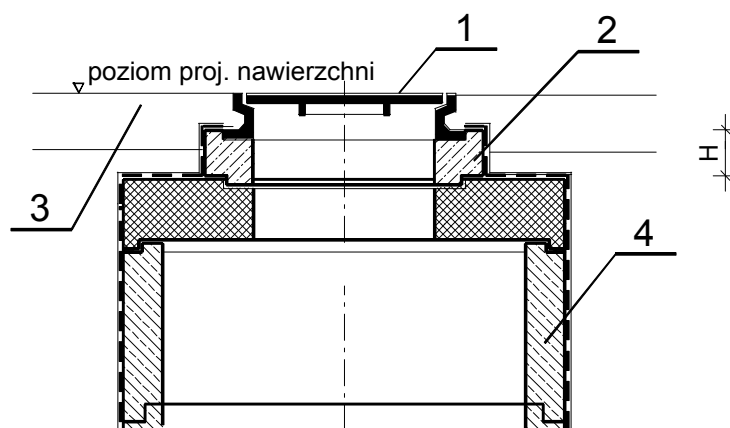


# TABELA ROBÓT ZIEMNYCH

## ULICA TUSZYŃSKA W RZGOWIE

Kilometr	Hektometr	Powierzchnia		Średnia powierzchnia		Odległość	Objętość		Zużycie na miejscu	Nadmiar objętości		Suma algebraiczna	
		wykop +	nasyp -	wykop +	nasyp -		wykop +	nasyp -		wykop +	nasyp -	+	-
		m2		m2			mp	m3		m3	m3		m3
0	0,00	0,4	0,1										
0	8,80	0,3	0,3	0,4	0,2	8,80	3,5	1,8	1,8	1,7	0,0	1,7	0,0
0	19,00	0,3	0,2	0,3	0,3	10,20	3,1	3,1	3,1	0,0	0,0	1,7	0,0
0	30,00	0,4	0,2	0,4	0,2	11,00	4,4	2,2	2,2	2,2	0,0	1,7	0,0
0	43,20	0,4	0,2	0,4	0,2	13,20	5,3	2,6	2,6	2,7	0,0	3,9	0,0
							<b>16,3</b>	<b>9,7</b>	<b>9,7</b>	<b>6,6</b>	<b>0,0</b>	<b>6,6</b>	<b>0,0</b>

PRZEDSIĘBIORSTWO PROJEKTOWO - - WYKONAWCZE s.c.		<b>" NIWELLA "</b> Bełchatów 97-400 ul. Kalinowa 35	
OBIEKT ADRES	ULICA TUSZYŃSKA W RZGOWIE		
TREŚĆ	SZCZEGÓŁ OBSADZENIA WŁAZÓW KANALIZACYJNYCH		
OPRACOWANIE WYKONALI:	mgr inż. W. Paźgier upr. Nr UAN.V.8388/38/89 mgr inż. A. Paźgier		
SKALA	1 : 25	DATA	05.2017
			NR RYS.



## OZNACZENIA

- 1 Właz żeliwny C-250kN, wentylowany, z wypełnieniem betonowym
- 2 Pierścień dystansowy(regulacyjny)
- 3 Projektowana konstrukcja
- 4 Istniejąca studnia sanitarna

## UWAGI:

\*Grubość (H) oraz liczbę pierścieni dobierać w zależności od potrzeb.

PRZEDMIAR ROBÓT

RZGÓW-TUSZYŃSKA-CHOD.-17.kst

Lp.	Podstawa	Opis i wyliczenia	j.m.	Poszcz	Razem
<b>RZGÓW - TUSZYŃSKA-CHODNIK -17</b>					
<b>1</b>					
<b>ROBOTY PRZYGOTOWAWCZE I ROZBIÓRKOWE</b>					
1	KNNR 1 d.1 0111-01 analogia	Roboty pomiarowe przy liniowych robotach ziemnych - trasa dróg w terenie równinnym - (wytyczenie chodnika przy istn. jezdni- nakłady x0,5) Krotność = 0.5 63.8	m  m	  63.80	  <b>63.80</b>
				<b>RAZEM</b>	<b>63.80</b>
2	KNR 2-31 d.1 1406-03 analogia	Regulacja pionowa studzienek dla włączów kanałowych -( istn. pokrywą wymieniono na włącz kl.C250 , regulacja włączu na pierścieniach dystansowych, uzupełnienie izolacji el. bet.)  -włącz na studni ks w pasie chodnika: 1	szt.  szt.	  1.00	  <b>1.00</b>
				<b>RAZEM</b>	<b>1.00</b>
3	KNNR 6 d.1 0803-07 analogia	Ręczne rozebranie nawierzchni z klinkieru na podsypce piaskowej - (rozebranie nawierzchni z bet. kostki wibroprasowanej )  - rozbiórka chodnika na włączeniu: 2.5 - naw. ciągu p.-rowerowego (k. czarny )-do wymiany na k. czerwony : 16.2	m <sup>2</sup>  m <sup>2</sup> m <sup>2</sup>	  2.50 16.20	  <b>18.70</b>
				<b>RAZEM</b>	<b>18.70</b>
4	KNNR 6 d.1 0801-03 analogia	Rozebranie podbudowy z gruntu stabilizowanego gr. 10 cm ręcznie  - rozbiórka chodnika na włączeniu: 2.5	m <sup>2</sup>  m <sup>2</sup>	  2.50	  <b>2.50</b>
				<b>RAZEM</b>	<b>2.50</b>
5	KNNR 6 d.1 0806-08 analogia	Rozebranie obrzeży trawnikowych o wymiarach 8x30 cm na podsypce piaskowej  3.5+3.0	m  m	  6.50	  <b>6.50</b>
				<b>RAZEM</b>	<b>6.50</b>
6	KNNR 6 d.1 0806-02 analogia	Rozebranie krawężników betonowych na podsypce cementowo-piaskowej  1.0+2.5	m  m	  3.50	  <b>3.50</b>
				<b>RAZEM</b>	<b>3.50</b>
7	KNR 2-31 d.1 0812-03	Rozebranie ław pod krawężniki z betonu  (0.15*0.4+0.15*0.15)*3.5	m <sup>3</sup>  m <sup>3</sup>	  0.29	  <b>0.29</b>
				<b>RAZEM</b>	<b>0.29</b>
8	KNR 4-04 d.1 1101-02 analogia	Transport gruzu z terenu rozbiórki przy ręcznym załadunku i wyładunku samochodem skrzyniowym na odległość do 1 km  (18.7*0.08+2.5*0.1)+6.5*0.08*0.3+(3.5*0.15*0.3+0.29)	m <sup>3</sup>  m <sup>3</sup>	  2.35	  <b>2.35</b>
				<b>RAZEM</b>	<b>2.35</b>
9	KNR 4-04 d.1 1101-05 analogia	Transport gruzu z terenu rozbiórki przy ręcznym załadunku i wyładunku samochodem ciężarowym - dodatek za każdy następny rozpoczęty 1 km -(dodatkowo 4km) Krotność = 4  2.35	m <sup>3</sup>  m <sup>3</sup>	  2.35	  <b>2.35</b>
				<b>RAZEM</b>	<b>2.35</b>
<b>2</b>					
<b>ROBOTY ZIEMNE - PODBUDOWA</b>					
10	KNNR 1 d.2 0202-03	Roboty ziemne wykonywane koparkami podsiębiernymi o poj.łyżki 0.25 m3 w gr.kat. I-II z transp.urobku na odl.do 1 km sam.samowład.  -wg tab. robót ziemnych - z odwozem: 6.6 - nie ujęte w tabeli r. ziemnych-wykonanie koryta -chodniki przy przejściu w ul. Łąkowej: 0.3*(21.9+3.6) - nie ujęte w tabeli r. ziemnych- roboty z. poprzeczne -uzupełnienie zieleńca-chodnik przy przejściu w ul. Łąkowej: -1*0.1*(2.2+3.3)	m <sup>3</sup>  m <sup>3</sup> m <sup>3</sup> m <sup>3</sup>	  6.60 7.65 -0.55	  <b>13.70</b>
				<b>RAZEM</b>	<b>13.70</b>



PRZEDMIAR ROBÓT

RZGÓW-TUSZYŃSKA-CHOD.-17.kst

Lp.	Podstawa	Opis i wyczenia	j.m.	Poszcz	Razem
11	KNNR 1 d.2 0208-02	Dodatek za każdy rozp. 1 km transportu ziemi samochodami samowyladowczymi po drogach o nawierzchni utwardzonej(kat.gr. I-IV) -(zwiększono odległość o kolejne 4km) Krotność = 4  -wykop z odwozem: 13.7	m <sup>3</sup>   m <sup>3</sup>	   13.70	
				<b>RAZEM</b>	<b>13.70</b>
12	KNNR 1 d.2 0210-02	Wykopy oraz przekopy o głęb.do 3.0 m wyk.na odkład koparkami podsiębiernymi o poj.łyżki 0.25 - 0.60 m3 w gr.kat. I-II -wg tabeli robót ziemnych - roboty ziemne poprzeczne: 9.7 - nie ujęte w tabeli r. ziemnych- roboty z. poprzeczne -uzupełnienie zieleńca- chodnik przy przejściu w ul. Łąkowej: 0.1*(2.2+3.3)	m <sup>3</sup>  m <sup>3</sup>  m <sup>3</sup>	  9.70  0.55	
				<b>RAZEM</b>	<b>10.25</b>
13	KNNR 1 d.2 0311-03 analogia	Ręczne formowanie nasypów z gruntu kat. I-II ułożonego wzdłuż nasypu  -roboty ziemne poprzeczne: 10.25	m <sup>3</sup>   m <sup>3</sup>	   10.25	
				<b>RAZEM</b>	<b>10.25</b>
14	KNNR 6 d.2 0103-01	Profilowanie i zagęszczanie podłoża wykonywane ręcznie w gruncie kat. II-IV pod warstwy konstrukcyjne nawierzchni  - chodniki: 121.0+3.6	m <sup>2</sup>   m <sup>2</sup>	   124.60	
				<b>RAZEM</b>	<b>124.60</b>
15	KNNR 6 d.2 0104-01 analogia	Warstwy odsączające zagęszczane mechanicznie o gr.10 cm -(piasek)  124.6	m <sup>2</sup>   m <sup>2</sup>	   124.60	
				<b>RAZEM</b>	<b>124.60</b>
16	KNNR 6 d.2 0109-02 z.o.2.6. 9901-01 analogia	Podbudowy betonowe gr.15 cm pielęgnowane piaskiem i wodą - roboty na poszerzeniach,przekopach lub pasach węższych niż 2.5 m (stabilizacja kruszywa cementem o Rc=2,5MPa)  124.6	m <sup>2</sup>   m <sup>2</sup>	   124.60	
				<b>RAZEM</b>	<b>124.60</b>
<b>3</b>		<b>ELEMENTY ULIC I ROBOTY WYKONCZENIOWE</b>			
17	KNNR 6 d.3 0403-04 analogia	Krawężniki betonowe wystające o wymiarach 20x30 cm z wykonaniem ław betonowych na podsypce cementowo-piaskowej -(ława z oporem, kraw.20cm oraz 15cm-wymiana istniejącego)  < kraw. gr 20cm > 1.0+10.0+33.3+[4.5+(1.8+0.4+2.0)+2.6]+(2.0+1.5) < kraw. gr 15cm > 2.5	m   m m	   59.10 2.50	
				<b>RAZEM</b>	<b>61.60</b>
18	KNNR 6 d.3 0404-04 analogia	Obrzeża betonowe o wymiarach 30x8 cm na podsypce piaskowej, spoiny wypełnione zaprawą -cementową  [10.0+30.5+(5.2+3.3)]+4.0	m   m	   53.00	
				<b>RAZEM</b>	<b>53.00</b>
19	KNNR 6 d.3 0502-03 analogia	Chodniki z kostki brukowej betonowej grubości 8 cm na podsypce cementowo-piaskowej z wypełnieniem spoin piaskiem -(prostokątna, k. szary)  - chodnik: 121.0	m <sup>2</sup>   m <sup>2</sup>	   121.00	
				<b>RAZEM</b>	<b>121.00</b>
20	KNNR 6 d.3 0502-03 analogia	Chodniki z kostki brukowej betonowej grubości 8 cm na podsypce cementowo-piaskowej z wypełnieniem spoin piaskiem -(kolor czerwony, wzór jak k. istn.)  - chodnik - poszerzenie istn. chodnika przy przejściu: 3.6 - naw. ciągu p.-rowerowego (k. czarny) -do wymiany na k. czerwony: 16.2	m <sup>2</sup>   m <sup>2</sup> m <sup>2</sup>	   3.60 16.20	
				<b>RAZEM</b>	<b>19.80</b>
21	KNNR 6 d.3 1005-02	Oczyszczenie ręczne nawierzchni drogowych z betonu, kostki  121.0+19.8	m <sup>2</sup>   m <sup>2</sup>	   140.80	
				<b>RAZEM</b>	<b>140.80</b>

PRZEDMIAR ROBÓT

RZGÓW-TUSZYŃSKA-CHOD.-17.kst

Lp.	Podstawa	Opis i wyliczenia	j.m.	Poszcz	Razem
22 d.3	KNNR 6 1107-02 analogia	Remonty cząstkowe nawierzchni mieszankami asfaltu lanego przy mechanicznym obcinaniu krawędzi uszkodzenia  0.05*0.15*61.6*2.5	t  t	  1.16	  <b>1.16</b>
23 d.3	KNNR-W 10 2319-01 analogia	Ręczne wyrównanie terenu; grunt kat. I-II - wyrównanie powierzchni zieleńców (rekultywacja zieleńców -sprzęt ogrodniczy mini)  - zieleniec za obrzeżem: 70.0+1.0*(4.0+5.5)	m <sup>2</sup>  m <sup>2</sup>	  79.50	  <b>79.50</b>
24 d.3	KNNR 1 0311-01 analogia	Ręczne formowanie nasypów z gruntu kat. I-II dostarczonego samochodami samowyładowczymi - rozplantowanie gruntu organicznego (ziemia org.humus)  -uzupełnienie zieleńców -humus gr 3cm: 0.03*79.5	m <sup>3</sup>  m <sup>3</sup>	  2.39	  <b>2.39</b>
25 d.3	analiza indywidualna	Wykonanie trawników parkowych siewem na gruncie kat. I-II z nawożeniem- (z obsianiem ręcznym, trawa -0,024kg/m2 z zasypianiem -humusowanie 2cm; sprzęt ogrodniczy mini) 79.5	m <sup>2</sup>  m <sup>2</sup>	  79.50	  <b>79.50</b>
<b>4</b>		<b>URZĄDZENIA BEZPIECZEŃSTWA RUCHU</b>			
26 d.4	KNNR 6 0702-01	Pionowe znaki drogowe - słupki z rur stalowych ocynkowanych -(ustawienie nowych znaków) <D-6> 2	szt.  szt.	  2.00	  <b>2.00</b>
27 d.4	KNNR 6 0702-05	Pionowe znaki drogowe - znaki informacyjne o pow. ponad 0.3 m2 (D-folia -2 typu; średnie) <D-6> 2	szt.  szt.	  2.00	  <b>2.00</b>
28 d.4	KNR AT-04 0204-02	Oznakowanie poziome nawierzchni bitumicznych - na zimno, za pomocą mas chemoutwardzalnych grubowarstwowe wykonywane mechanicznie - oznakowanie strukturalne (kolor biały)  <P-10 (0,5*4,0) przejście dla pieszych > 0.5*4.0*6.0 <P-23 (0,662) rower > 0.662*1	m <sup>2</sup>  m <sup>2</sup>  m <sup>2</sup>	  12.00  0.66	  <b>12.66</b>

## KOSZTORYS ŚLEPY

RZGÓW-TUSZYŃSKA-CHOD.-17.kst

Lp.	Podsta- wa	Opis	jm	Nakłady	Koszt jedn.	R	M	S
<b>RZGÓW - TUSZYŃSKA-CHODNIK -17</b>								
1		<b>ROBOTY PRZYGOTOWAWCZE I ROZBIÓRKOWE</b>						
1	KNNR 1	Roboty pomiarowe przy liniowych robotach	m					
d.1	0111-01	ziemnych - trasa dróg w terenie równinnym -						
	analogia	(wytyczenie chodnika przy istn. jezdni- nakłady x0,5)						
		Krotność = 0.5						
		obmiar = 63.80 m						
		-- R --						
1*		robocizna	r-g	1.7864				
		0.056*0.5=0.028r-g/m						
		-- M --						
2*		Słupki drewniane igl. śr. 70 mm dla dróg i wa-	m <sup>3</sup>	0.0035				
		tów						
		0.00011*0.5=0.000055m <sup>3</sup> /m						
		-- S --						
3*		Samochód dostaw.do 0.9t (1)	m-g	0.0479				
		0.0015*0.5=0.00075m-g/m						
<b>Razem z narzutami:</b>								
<b>Cena jednostkowa:</b>								
2	KNR 2-31	Regulacja pionowa studzienek dla wążów kana-	szt.					
d.1	1406-03	łowych -( istn. pokrywę wymieniono na wąż						
	analogia	kl.C250 , regulacja wążu na pierścieniach dys-						
		tansowych, uzupełnienie izolacji el. bet.)						
		obmiar = 1.00 szt.						
		-- R --						
1*		robocizna	r-g	10.2750				
		10.275r-g/szt.						
		-- M --						
2*		Wąż kanałowy żel. fi 600 mm kl.C250 z za-	szt	1.0000				
		mkiem, wentylowany z wypełnieniem betono-						
		wym						
		1szt/szt.						
3*		Pierścienie wyrównawcze żelbet. pod wąż	kpl.	1.0000				
		1kpl./szt.						
4*		Cement portl.zwykły b.dod. CEM I 32,5-work	t	0.0123				
		0.0123t/szt.						
5*		Piasek zwykły	m <sup>3</sup>	0.0215				
		0.0215m <sup>3</sup> /szt.						
6*		Deski iglaste obrzynane gr.19-25 mm kl.III	m <sup>3</sup>	0.0234				
		0.0234m <sup>3</sup> /szt.						
7*		Gwoździe budowlane okrągłe gołe	kg	0.1240				
		0.124kg/szt.						
8*		Beton zwykły C12/15 (B-15)	m <sup>3</sup>	0.2130				
		0.213m <sup>3</sup> /szt.						
9*		Roztwór asfaltowy izolacyjny, gruntujący	kg	0.8800				
		0.88kg/szt.						
10*		Roztwór asfaltowy izolacyjny, powłokowy	kg	1.6100				
		1.61kg/szt.						
11*		Woda	m <sup>3</sup>	0.0091				
		0.0091m <sup>3</sup> /szt.						
12*		materiały pomocnicze	%	0.5000				
		0.5%(od M)						
<b>Razem z narzutami:</b>								
<b>Cena jednostkowa:</b>								
3	KNNR 6	Ręczne rozebranie nawierzchni z klinkieru na	m <sup>2</sup>					
d.1	0803-07	podsypance piaskowej - (rozebranie nawierzchni						
	analogia	z bet. kostki wibroprasowanej )						
		obmiar = 18.70 m <sup>2</sup>						
		-- R --						
1*		robocizna	r-g	3.7213				
		0.199r-g/m <sup>2</sup>						
<b>Razem z narzutami:</b>								
<b>Cena jednostkowa:</b>								
4	KNNR 6	Rozebranie podbudowy z gruntu stabilizowane-	m <sup>2</sup>					
d.1	0801-03	go gr. 10 cm ręcznie						
	analogia	obmiar = 2.50 m <sup>2</sup>						
		-- R --						
1*		robocizna	r-g	0.7550				
		0.302r-g/m <sup>2</sup>						
<b>Razem z narzutami:</b>								
<b>Cena jednostkowa:</b>								

## KOSZTORYS ŚLEPY

RZGÓW-TUSZYŃSKA-CHOD.-17.kst

Lp.	Podsta- wa	Opis	jm	Nakłady	Koszt jedn.	R	M	S
5	KNNR 6	Rozebranie obrzeży trawnikowych o wymiarach 8x30 cm na podsypce piaskowej	m					
d.1	0806-08	analogia						
1*		-- R -- robocizna 0.0755r-g/m	r-g	0.4908				
<b>Razem z narzutami:</b>								
<b>Cena jednostkowa:</b>								
6	KNNR 6	Rozebranie krawężników betonowych na podsypce cementowo-piaskowej	m					
d.1	0806-02	analogia						
1*		-- R -- robocizna 0.238r-g/m	r-g	0.8330				
<b>Razem z narzutami:</b>								
<b>Cena jednostkowa:</b>								
7	KNR 2-31	Rozebranie ław pod krawężniki z betonu	m <sup>3</sup>					
d.1	0812-03	analogia						
1*		obmiar = 0.29 m <sup>3</sup> -- R -- robocizna 2.48r-g/m <sup>3</sup>	r-g	0.7192				
2*		-- S -- Spręż. pow.spal.4-5m <sup>3</sup> /min (kpl z młotem) 1.18m-g/m <sup>3</sup>	m-g	0.3422				
<b>Razem z narzutami:</b>								
<b>Cena jednostkowa:</b>								
8	KNR 4-04	Transport gruzu z terenu rozbiórki przy ręcznym załadunku i wyładunku samochodem skrzyniowym na odległość do 1 km	m <sup>3</sup>					
d.1	1101-02	analogia						
1*		obmiar = 2.35 m <sup>3</sup> -- R -- robocizna 1.26r-g/m <sup>3</sup>	r-g	2.9610				
2*		-- S -- Samochód skrzyn.do 5.0t (1) 0.474m-g/m <sup>3</sup>	m-g	1.1139				
<b>Razem z narzutami:</b>								
<b>Cena jednostkowa:</b>								
9	KNR 4-04	Transport gruzu z terenu rozbiórki przy ręcznym załadunku i wyładunku samochodem ciężarowym - dodatek za każdy następny rozpoczęty 1 km -(dodatkowo 4km)	m <sup>3</sup>					
d.1	1101-05	analogia						
1*		Krotność = 4 obmiar = 2.35 m <sup>3</sup> -- S -- Samochód skrzyn.do 5.0t (1) 0.037*4=0.148m-g/m <sup>3</sup>	m-g	0.3478				
<b>Razem z narzutami:</b>								
<b>Cena jednostkowa:</b>								

## PODSUMOWANIE

## ROBOTY PRZYGOTOWAWCZE I ROZBIÓRKOWE

	RAZEM	Robocizna	Materiały	Sprzęt
RAZEM				
Koszty pośrednie (R,S) [KpR]				
RAZEM				
Zysk [Z]				
RAZEM				

OGÓLEM

Słownie:

## KOSZTORYS ŚLEPY

RZGÓW-TUSZYŃSKA-CHOD.-17.kst

Lp.	Podsta- wa	Opis	jm	Nakłady	Koszt jedn.	R	M	S
<b>2</b>		<b>ROBOTY ZIEMNE - PODBUDOWA</b>						
10	KNNR 1 d.2 0202-03	Roboty ziemne wykonywane koparkami pod- siębiernymi o poj.łyżki 0.25 m <sup>3</sup> w gr.kat. I-II z transp.urobku na odl.do 1 km sam.samowyład. obmiar = 13.70 m <sup>3</sup> -- R --	m <sup>3</sup>					
1*		robocizna 0.197r-g/m <sup>3</sup> -- S --	r-g	2.6989				
2*		Kop.j-nacz.kołowa 0,25m <sup>3</sup> (1) 0.0704m-g/m <sup>3</sup>	m-g	0.9645				
3*		Samochód samowyład.do 5t (1) 0.211m-g/m <sup>3</sup>	m-g	2.8907				
<b>Razem z narzutami:</b>								
<b>Cena jednostkowa:</b>								
11	KNNR 1 d.2 0208-02	Dodatek za każdy rozp. 1 km transportu ziemi samochodami samowyładowczymi po drogach o nawierzchni utwardzonej(kat.gr. I-IV) -(zwięk- szono odległość o kolejne 4km) Krotność = 4 obmiar = 13.70 m <sup>3</sup> -- S --	m <sup>3</sup>					
1*		Samochód samowyład.do 5t (1) 0.029*4=0.116m-g/m <sup>3</sup>	m-g	1.5892				
<b>Razem z narzutami:</b>								
<b>Cena jednostkowa:</b>								
12	KNNR 1 d.2 0210-02	Wykopy oraz przekopy o głęb.do 3.0 m wyk.na odkład koparkami podsiębiernymi o poj.łyżki 0.25 - 0.60 m <sup>3</sup> w gr.kat. I-II obmiar = 10.25 m <sup>3</sup> -- R --	m <sup>3</sup>					
1*		robocizna 0.166r-g/m <sup>3</sup> -- S --	r-g	1.7015				
2*		Kop.j-nacz.kołowa 0,25m <sup>3</sup> (1) 0.0397m-g/m <sup>3</sup>	m-g	0.4069				
<b>Razem z narzutami:</b>								
<b>Cena jednostkowa:</b>								
13	KNNR 1 d.2 0311-03 analogia	Ręczne formowanie nasypów z gruntu kat. I-II ułożonego wzdłuż nasypu obmiar = 10.25 m <sup>3</sup> -- R --	m <sup>3</sup>					
1*		robocizna 0.16r-g/m <sup>3</sup>	r-g	1.6400				
<b>Razem z narzutami:</b>								
<b>Cena jednostkowa:</b>								
14	KNNR 6 d.2 0103-01	Profilowanie i zagęszczanie podłoża wykony- wane ręcznie w gruncie kat. II-IV pod warstwy konstrukcyjne nawierzchni obmiar = 124.60 m <sup>2</sup> -- R --	m <sup>2</sup>					
1*		robocizna 0.145r-g/m <sup>2</sup> -- M --	r-g	18.0670				
2*		Woda 0.005m <sup>3</sup> /m <sup>2</sup>	m <sup>3</sup>	0.6230				
3*		materiały pomocnicze 0.2%(od M) -- S --	%	0.2000				
4*		Walec wibracyjny jednoosiowy 0.6 t 0.004m-g/m <sup>2</sup>	m-g	0.4984				
<b>Razem z narzutami:</b>								
<b>Cena jednostkowa:</b>								

## KOSZTORYS ŚLEPY

RZGÓW-TUSZYŃSKA-CHOD.-17.kst

Lp.	Podsta- wa	Opis	jm	Nakłady	Koszt jedn.	R	M	S
15	KNNR 6 d.2 0104-01 analogia	Warstwy odsączające zagęszczane mecha- nicznie o gr.10 cm -(piasek) obmiar = 124.60 m <sup>2</sup> -- R --	m <sup>2</sup>					
1*		robocizna 0.0772r-g/m <sup>2</sup> -- M --	r-g	9.6191				
2*		Piasek zwykły 0.123m <sup>3</sup> /m <sup>2</sup>	m <sup>3</sup>	15.3258				
3*		Woda 0.005m <sup>3</sup> /m <sup>2</sup>	m <sup>3</sup>	0.6230				
4*		materiały pomocnicze 0.2%(od M) -- S --	%	0.2000				
5*		Walec wibracyjny jednoosiowy 0.6 t 0.0133m-g/m <sup>2</sup>	m-g	1.6572				
<b>Razem z narzutami:</b>								
<b>Cena jednostkowa:</b>								
16	KNNR 6 d.2 0109-02 z.o.2.6. 9901-01 analogia	Podbudowy betonowe gr.15 cm pielęgnowane piaskiem i wodą - roboty na poszerzeniach, przekopach lub pasach węższych niż 2.5 m (stabilizacja kruszywa cementem o Rc=2, 5MPa) obmiar = 124.60 m <sup>2</sup> -- R --	m <sup>2</sup>					
1*		robocizna 0.304*1.55=0.4712r-g/m <sup>2</sup> -- M --	r-g	58.7115				
2*		Stabilizacja kruszywa cementem z betoniarki Rc = 2,5 MPa 0.1523m <sup>3</sup> /m <sup>2</sup>	m <sup>3</sup>	18.9766				
3*		Krawędziaki iglaste kl.II 0.00062m <sup>3</sup> /m <sup>2</sup>	m <sup>3</sup>	0.0773				
4*		Piasek zwykły 0.0412m <sup>3</sup> /m <sup>2</sup>	m <sup>3</sup>	5.1335				
5*		Papa asfaltowa izolacyjna 0.0381m <sup>2</sup> /m <sup>2</sup>	m <sup>2</sup>	4.7473				
6*		Woda 0.08m <sup>3</sup> /m <sup>2</sup>	m <sup>3</sup>	9.9680				
7*		materiały pomocnicze 0.2%(od M) -- S --	%	0.2000				
8*		Walec wibracyjny jednoosiowy 0.6 t 0.0504*1.55=0.07812m-g/m <sup>2</sup>	m-g	9.7338				
<b>Razem z narzutami:</b>								
<b>Cena jednostkowa:</b>								

## PODSUMOWANIE

## ROBOTY ZIEMNE - POBUDOWA

	RAZEM	Robocizna	Materiały	Sprzęt
RAZEM				
Koszty pośrednie (R,S) [KpR]				
RAZEM				
Zysk [Z]				
RAZEM				

OGÓLEM

Słownie:

## KOSZTORYS ŚLEPY

RZGÓW-TUSZYŃSKA-CHOD.-17.kst

Lp.	Podsta- wa	Opis	jm	Nakłady	Koszt jedn.	R	M	S
<b>3</b>		<b>ELEMENTY ULIC I ROBOTY WYKONCZENIOWE</b>						
17 d.3	KNNR 6 0403-04 analogia	Krawężniki betonowe wystające o wymiarach 20x30 cm z wykonaniem ław betonowych na podsypce cementowo-piaskowej -(ława z oporem, kraw.20cm oraz 15cm-wymiana istniejącego) obmiar = 61.60 m -- R --	m					
1*		robocizna 0.755r-g/m -- M --	r-g	46.5080				
2*		Krawężnik bet.prostok.ścięty-100x30x20cm/ 100x22x20cm 0.98m/m	m	60.3680				
3*		Krawężnik bet.prostok.ścięty-100x22x15cm 0.042m/m	m	2.5872				
4*		Beton zwykły C12/15 (B-15) 0.09m <sup>3</sup> /m	m <sup>3</sup>	5.5440				
5*		Deski iglaste obrzynane gr.19-25 mm kl.III 0.0009m <sup>3</sup> /m	m <sup>3</sup>	0.0554				
6*		Piasek zwykły 0.026m <sup>3</sup> /m	m <sup>3</sup>	1.6016				
7*		Cement portl,zwykły b.dod.CEM I 32,5-luzem 0.0049t/m	t	0.3018				
8*		Woda 0.0219m <sup>3</sup> /m	m <sup>3</sup>	1.3490				
9*		materiały pomocnicze 0.2%(od M)	%	0.2000				
<b>Razem z narzutami:</b>								
<b>Cena jednostkowa:</b>								
18 d.3	KNNR 6 0404-04 analogia	Obrzeża betonowe o wymiarach 30x8 cm na podsypce piaskowej, spoiny wypełnione zaprawą -cementową obmiar = 53.00 m -- R --	m					
1*		robocizna 0.246r-g/m -- M --	r-g	13.0380				
2*		Obrzeże trawnikowe 75-100x30x8cm (szare) 1.02m/m	m	54.0600				
3*		Piasek zwykły 0.006m <sup>3</sup> /m	m <sup>3</sup>	0.3180				
4*		Cement portl,zwykły b.dod.CEM I 32,5-luzem 0.0001t/m	t	0.0053				
5*		Woda 0.0004m <sup>3</sup> /m	m <sup>3</sup>	0.0212				
6*		materiały pomocnicze 0.2%(od M)	%	0.2000				
<b>Razem z narzutami:</b>								
<b>Cena jednostkowa:</b>								

## KOSZTORYS ŚLEPY

RZGÓW-TUSZYŃSKA-CHOD.-17.kst

Lp.	Podsta- wa	Opis	jm	Nakłady	Koszt jedn.	R	M	S
19	KNNR 6 d.3 0502-03 analogia	Chodniki z kostki brukowej betonowej grubości 8 cm na podsypce cementowo-piaskowej z wypełnieniem spoin piaskiem -(prostokątna, k. szary) obmiar = 121.00 m <sup>2</sup> -- R --	m <sup>2</sup>					
1*		robocizna 1.23r-g/m <sup>2</sup> -- M --	r-g	148.8300				
2*		Kostka brukowa prostokątna z betonu 8 cm (szara) 1.02m <sup>2</sup> /m <sup>2</sup>	m <sup>2</sup>	123.4200				
3*		Piasek uszlachetniony 0.0818m <sup>3</sup> /m <sup>2</sup>	m <sup>3</sup>	9.8978				
4*		Cement portl,zwykły b.dod.CEM I 32,5-luzem 0.0117t/m <sup>2</sup>	t	1.4157				
5*		Woda 0.027m <sup>3</sup> /m <sup>2</sup>	m <sup>3</sup>	3.2670				
6*		materiały pomocnicze 0.2%(od M) -- S --	%	0.2000				
7*		Zagęszcz.wibr.spal.70-90m <sup>3</sup> /h 0.053m-g/m <sup>2</sup>	m-g	6.4130				
8*		Piła do cięcia kostki (z tarczą) 0.025m-g/m <sup>2</sup>	m-g	3.0250				
<b>Razem z narzutami:</b>								
<b>Cena jednostkowa:</b>								
20	KNNR 6 d.3 0502-03 analogia	Chodniki z kostki brukowej betonowej grubości 8 cm na podsypce cementowo-piaskowej z wypełnieniem spoin piaskiem -(kolor czerwony, wzór jak k. istn.) obmiar = 19.80 m <sup>2</sup> -- R --	m <sup>2</sup>					
1*		robocizna 1.23r-g/m <sup>2</sup> -- M --	r-g	24.3540				
2*		Kostka brukowa z betonu 8 cm (k. czerwony, wzór jak istn.) 1.02m <sup>2</sup> /m <sup>2</sup>	m <sup>2</sup>	20.1960				
3*		Piasek uszlachetniony 0.0818m <sup>3</sup> /m <sup>2</sup>	m <sup>3</sup>	1.6196				
4*		Cement portl,zwykły b.dod.CEM I 32,5-luzem 0.0117t/m <sup>2</sup>	t	0.2317				
5*		Woda 0.027m <sup>3</sup> /m <sup>2</sup>	m <sup>3</sup>	0.5346				
6*		materiały pomocnicze 0.2%(od M) -- S --	%	0.2000				
7*		Zagęszcz.wibr.spal.70-90m <sup>3</sup> /h 0.053m-g/m <sup>2</sup>	m-g	1.0494				
8*		Piła do cięcia kostki (z tarczą) 0.025m-g/m <sup>2</sup>	m-g	0.4950				
<b>Razem z narzutami:</b>								
<b>Cena jednostkowa:</b>								
21	KNNR 6 d.3 1005-02	Oczyszczenie ręczne nawierzchni drogowych z betonu, kostki obmiar = 140.80 m <sup>2</sup> -- R --	m <sup>2</sup>					
1*		robocizna 0.0364r-g/m <sup>2</sup>	r-g	5.1251				
<b>Razem z narzutami:</b>								
<b>Cena jednostkowa:</b>								



## KOSZTORYS ŚLEPY

RZGÓW-TUSZYŃSKA-CHOD.-17.kst

Lp.	Podstawa	Opis	jm	Nakłady	Koszt jedn.	R	M	S
22	KNNR 6	Remonty cząstkowe nawierzchni mieszankami	t					
d.3	1107-02	asfaltu lanego przy mechanicznym obcinaniu						
	analogia	krawędzi uszkodzenia obmiar = 1.16 t -- R --						
1*		robocizna 8.4r-g/t	r-g	9.7440				
2*		-- M -- Mieszanka asfaltu lanego, grysowa	t	1.1948				
3*		1.03t/t Piasek zwykły	m <sup>3</sup>	0.0580				
4*		0.05m <sup>3</sup> /t materiały pomocnicze	%	0.2000				
5*		0.2%(od M) -- S -- Ciągnik kołowy 55 kW (75 KM)	m-g	3.0856				
6*		2.66m-g/t Kocioł transportowo-produkcyjny do asfaltu la-	m-g	3.0856				
7*		nego 1000 dm <sup>3</sup> 2.66m-g/t Piła spaliniowa do cięcia nawierzchni bitumicz-	m-g	4.5240				
		nych (kpl z tarczą) 3.9m-g/t						
<b>Razem z narzutami:</b>								
<b>Cena jednostkowa:</b>								
23	KNNR-W	Ręczne wyrównanie terenu; grunt kat. I-II - wy-	m <sup>2</sup>					
d.3	10 2319-01	równanie powierzchni zieleńców (rekultywacja						
	analogia	zieleńców -sprzęt ogrodniczy mini) obmiar = 79.50 m <sup>2</sup> -- R --						
1*		robocizna 0.0683r-g/m <sup>2</sup>	r-g	5.4299				
2*		-- S -- Sprzęt ogrodniczy mini. (ciągnik kołowy, wał,	m-g	0.7950				
		kultywator) 0.01m-g/m <sup>2</sup>						
<b>Razem z narzutami:</b>								
<b>Cena jednostkowa:</b>								
24	KNNR 1	Ręczne formowanie nasypów z gruntu kat. I-II	m <sup>3</sup>					
d.3	0311-01	dostarczonego samochodami samowładow-						
	analogia	czymi - rozplantowanie gruntu organicznego (ziemia org.humus) obmiar = 2.39 m <sup>3</sup> -- R --						
1*		robocizna 0.2r-g/m <sup>3</sup>	r-g	0.4780				
2*		-- M -- Ziemia urodzajna (mieszanka ziemi organicz-	m <sup>3</sup>	2.9158				
		nej i humusu) 1.22m <sup>3</sup> /m <sup>3</sup>						
<b>Razem z narzutami:</b>								
<b>Cena jednostkowa:</b>								
25	KNNR 1	Wykonanie trawników parkowych siewem na	m <sup>2</sup>					
d.3	analiza in-	gruncie kat. I-II z nawożeniem- (z obsianiem						
	dywidualna	ręcznym, trawa -0,024kg/m <sup>2</sup> z zasypaniem - humusowanie 2cm; sprzęt ogrodniczy mini) obmiar = 79.50 m <sup>2</sup> -- R --						
1*		robocizna 0.014*0.955=0.01337r-g/m <sup>2</sup>	r-g	1.0629				
2*		-- M -- Ziemia urodzajna (mieszanka ziemi organicz-	m <sup>3</sup>	1.6695				
3*		nej i humusu) 0.021m <sup>3</sup> /m <sup>2</sup>	m <sup>3</sup>	1.6695				
4*		Nawozy sztuczne 0.05kg/m <sup>2</sup>	kg	3.9750				
5*		Nasiona traw 0.024kg/m <sup>2</sup> -- S -- Sprzęt ogrodniczy mini. (ciągnik kołowy, wał,	kg	1.9080				
		kultywator) 0.005m-g/m <sup>2</sup>	m-g	0.3975				
<b>Razem z narzutami:</b>								
<b>Cena jednostkowa:</b>								

ELEMENTY ULIC I ROBOTY WYKONCZENIOWE				
	RAZEM	Robocizna	Materiały	Sprzęt
RAZEM				
Koszty pośrednie (R,S) [KpR]				
RAZEM				
Zysk [Z]				
RAZEM				

OGÓLEM

Słownie:

## KOSZTORYS ŚLEPY

RZGÓW-TUSZYŃSKA-CHOD.-17.kst

Lp.	Podsta- wa	Opis	jm	Nakłady	Koszt jedn.	R	M	S
<b>4</b>		<b>URZĄDZENIA BEZPIECZEŃSTWA RUCHU</b>						
26	KNNR 6 d.4 0702-01	Pionowe znaki drogowe - słupki z rur stalowych ocynkowanych -(ustawienie nowych znaków) obmiar = 2.00 szt. -- R --	szt.					
1*		robocizna 0.753r-g/szt. -- M --	r-g	1.5060				
2*		Słupki do znaków drog. z rur stal. 55/60mm ocynk. 19.36kg/szt.	kg	38.7200				
3*		Beton zwykły C12/15 (B-15) 0.1m³/szt.	m³	0.2000				
4*		materiały pomocnicze 0.2%(od M)	%	0.2000				
<b>Razem z narzutami:</b>								
<b>Cena jednostkowa:</b>								
27	KNNR 6 d.4 0702-05	Pionowe znaki drogowe - znaki informacyjne o pow. ponad 0.3 m2 (D-folia -2 typu; średnie) obmiar = 2.00 szt. -- R --	szt.					
1*		robocizna 1.1r-g/szt. -- M --	r-g	2.2000				
2*		Tablice znaków drogowych D -folia 2 typu 1szt/szt.	szt	2.0000				
3*		materiały pomocnicze 0.2%(od M)	%	0.2000				
<b>Razem z narzutami:</b>								
<b>Cena jednostkowa:</b>								
28	KNR AT- d.4 04 0204-02	Oznakowanie poziome nawierzchni bitumicznych - na zimno, za pomocą mas chemoutwardzalnych grubowarstwowe wykonywane mechanicznie - oznakowanie strukturalne (kolor biały) obmiar = 12.66 m² -- R --	m²					
1*		robocizna 0.19r-g/m² -- M --	r-g	2.4054				
2*		Masa chemoutwardzalna (strukturalna)- biała 2.85kg/m²	kg	36.0810				
3*		Mikrokulki odblaskowe 0.35kg/m²	kg	4.4310				
4*		Rozpuszczalnik do mas chemoutwardzalnych 0.07dm³/m²	dm³	0.8862				
5*		materiały pomocnicze 0.5%(od M) -- S --	%	0.5000				
6*		Plastomarker do znak.strukt. 0.063m-g/m²	m-g	0.7976				
7*		Rozsiewacz mikrokulek odblaskowych 0.063m-g/m²	m-g	0.7976				
8*		Samochód skrzyn.do 5.0t (1) 0.063m-g/m²	m-g	0.7976				
<b>Razem z narzutami:</b>								
<b>Cena jednostkowa:</b>								

## PODSUMOWANIE

## URZĄDZENIA BEZPIECZEŃSTWA RUCHU

	RAZEM	Robocizna	Materiały	Sprzęt
RAZEM				
Koszty pośrednie (R,S) [KpR]				
RAZEM				
Zysk [Z]				
RAZEM				

OGÓŁEM

Słownie:

CAŁY KOSZTORYS

	RAZEM	Robocizna	Materiały	Sprzęt
1 ROBOTY PRZYGOTOWAWCZE I ROZBIÓRKOWE				
2 ROBOTY ZIEMNE - POBUDOWA				
3 ELEMENTY ULIC I ROBOTY WYKONCZENIOWE				
4 URZĄDZENIA BEZPIECZEŃSTWA RUCHU				
RAZEM				
Koszty pośrednie (R,S) [KpR]				
RAZEM				
Zysk [Z]				
RAZEM				

OGÓŁEM

Słownie:

## POZYCJE KOSZTORYSU

RZGÓW-TUSZYŃSKA-CHOD.-17.kst

Lp.	Podstawa	Opis	jedn.obm.	Obmiar	Cena jedn.	Wartość
<b>RZGÓW - TUSZYŃSKA-CHODNIK -17</b>						
<b>1 ROBOTY PRZYGOTOWAWCZE I ROZBIÓRKOWE</b>						
1	<b>KNNR 1</b> d.1 <b>0111-01</b> <b>analogia</b>	Roboty pomiarowe przy liniowych robotach ziemnych - trasa dróg w terenie równinnym - (wytyczenie chodnika przy istn. jezdni- nakłady x0,5) Krotność = 0.5	m	63.80		
2	<b>KNR 2-31</b> d.1 <b>1406-03</b> <b>analogia</b>	Regulacja pionowa studzienek dla włączów kanałowych -( istn. pokrywą wymieniono na włącz kl.C250 , regulacja włązu na pierścieniach dystansowych, uzupełnienie izolacji el. bet.)	szt.	1.00		
3	<b>KNNR 6</b> d.1 <b>0803-07</b> <b>analogia</b>	Ręczne rozebranie nawierzchni z klinkieru na podsypce piaskowej - (rozebranie nawierzchni z bet. kostki wibroprasowanej )	m <sup>2</sup>	18.70		
4	<b>KNNR 6</b> d.1 <b>0801-03</b> <b>analogia</b>	Rozebranie podbudowy z gruntu stabilizowanego gr. 10 cm ręcznie	m <sup>2</sup>	2.50		
5	<b>KNNR 6</b> d.1 <b>0806-08</b> <b>analogia</b>	Rozebranie obrzeży trawnikowych o wymiarach 8x30 cm na podsypce piaskowej	m	6.50		
6	<b>KNNR 6</b> d.1 <b>0806-02</b> <b>analogia</b>	Rozebranie krawężników betonowych na podsypce cementowo-piaskowej	m	3.50		
7	<b>KNR 2-31</b> d.1 <b>0812-03</b>	Rozebranie ław pod krawężniki z betonu	m <sup>3</sup>	0.29		
8	<b>KNR 4-04</b> d.1 <b>1101-02</b> <b>analogia</b>	Transport gruzu z terenu rozbiórki przy ręcznym załadunku i wyładunku samochodem skrzyniowym na odległość do 1 km	m <sup>3</sup>	2.35		
9	<b>KNR 4-04</b> d.1 <b>1101-05</b> <b>analogia</b>	Transport gruzu z terenu rozbiórki przy ręcznym załadunku i wyładunku samochodem ciężarowym - dodatek za każdy następny rozpoczęty 1 km -(dodatkowo 4km) Krotność = 4	m <sup>3</sup>	2.35		
<b>2 ROBOTY ZIEMNE - POBUDOWA</b>						
10	<b>KNNR 1</b> d.2 <b>0202-03</b>	Roboty ziemne wykonywane koparkami podsiębiernymi o poj.łyżki 0.25 m <sup>3</sup> w gr.kat. I-II z transp.urobku na odl.do 1 km sam.samowyład.	m <sup>3</sup>	13.70		
11	<b>KNNR 1</b> d.2 <b>0208-02</b>	Dodatek za każdy rozp. 1 km transportu ziemi samochodami samowyładowczymi po drogach o nawierzchni utwardzonej(kat.gr. I-IV) -(zwiększono odległość o kolejne 4km) Krotność = 4	m <sup>3</sup>	13.70		
12	<b>KNNR 1</b> d.2 <b>0210-02</b>	Wykopy oraz przekopy o głęb.do 3.0 m wyk.na odkład koparkami podsiębiernymi o poj.łyżki 0.25 - 0.60 m <sup>3</sup> w gr.kat. I-II	m <sup>3</sup>	10.25		
13	<b>KNNR 1</b> d.2 <b>0311-03</b> <b>analogia</b>	Ręczne formowanie nasypów z gruntu kat. I-II ułożonego wzdłuż nasypu	m <sup>3</sup>	10.25		
14	<b>KNNR 6</b> d.2 <b>0103-01</b>	Profilowanie i zagęszczanie podłoża wykonywane ręcznie w gruncie kat. II-IV pod warstwy konstrukcyjne nawierzchni	m <sup>2</sup>	124.60		
15	<b>KNNR 6</b> d.2 <b>0104-01</b> <b>analogia</b>	Warstwy odsączające zagęszczane mechanicznie o gr.10 cm -(piasek)	m <sup>2</sup>	124.60		
16	<b>KNNR 6</b> d.2 <b>0109-02</b> <b>z.o.2.6.</b> <b>9901-01</b> <b>analogia</b>	Podbudowy betonowe gr.15 cm pielęgnowane piaskiem i wodą - roboty na poszerzeniach, przekopach lub pasach węższych niż 2.5 m (stabilizacja kruszywa cementem o Rc=2,5MPa)	m <sup>2</sup>	124.60		
<b>3 ELEMENTY ULIC I ROBOTY WYKONCZENIOWE</b>						
17	<b>KNNR 6</b> d.3 <b>0403-04</b> <b>analogia</b>	Krawężniki betonowe wystające o wymiarach 20x30 cm z wykonaniem ław betonowych na podsypce cementowo-piaskowej -(ława z oporem, kraw.20cm oraz 15cm-wymiana istniejącego)	m	61.60		
18	<b>KNNR 6</b> d.3 <b>0404-04</b> <b>analogia</b>	Obrzeża betonowe o wymiarach 30x8 cm na podsypce piaskowej, spoiny wypełnione zaprawą -cementową	m	53.00		
19	<b>KNNR 6</b> d.3 <b>0502-03</b> <b>analogia</b>	Chodniki z kostki brukowej betonowej grubości 8 cm na podsypce cementowo-piaskowej z wypełnieniem spoin piaskiem -(prostokątna, k. szary)	m <sup>2</sup>	121.00		
20	<b>KNNR 6</b> d.3 <b>0502-03</b> <b>analogia</b>	Chodniki z kostki brukowej betonowej grubości 8 cm na podsypce cementowo-piaskowej z wypełnieniem spoin piaskiem -(kolor czerwony, wzór jak k. istn.)	m <sup>2</sup>	19.80		
21	<b>KNNR 6</b> d.3 <b>1005-02</b>	Oczyszczenie ręczne nawierzchni drogowych z betonu, kostki	m <sup>2</sup>	140.80		

## POZYCJE KOSZTORYSU

RZGÓW-TUSZYŃSKA-CHOD.-17.kst

Lp.	Podstawa	Opis	jedn.obm.	Obmiar	Cena jedn.	Wartość
22 d.3	<b>KNNR 6 1107-02 analogia</b>	Remonty cząstkowe nawierzchni mieszankami asfaltu lanego przy mechanicznym obcinaniu krawędzi uszkodzenia	t	1.16		
23 d.3	<b>KNNR-W 10 2319-01 analogia</b>	Ręczne wyrównanie terenu; grunt kat. I-II - wyrównanie powierzchni zielańców (rekultywacja zielańców -sprzęt ogrodniczy mini)	m <sup>2</sup>	79.50		
24 d.3	<b>KNNR 1 0311-01 analogia</b>	Ręczne formowanie nasypów z gruntu kat. I-II dostarczonego samochodami samowładowymi - rozplantowanie gruntu organicznego (ziemia org.humus)	m <sup>3</sup>	2.39		
25 d.3	<b>analiza indywidualna</b>	Wykonanie trawników parkowych siewem na gruncie kat. I-II z nawożeniem- (z obsianiem ręcznym, trawa -0,024kg/m2 z zasypaniem -humusowanie 2cm; sprzęt ogrodniczy mini)	m <sup>2</sup>	79.50		
<b>4</b>	<b>URZĄDZENIA BEZPIECZEŃSTWA RUCHU</b>					
26 d.4	<b>KNNR 6 0702-01</b>	Pionowe znaki drogowe - słupki z rur stalowych ocynkowanych -(ustawienie nowych znaków)	szt.	2.00		
27 d.4	<b>KNNR 6 0702-05</b>	Pionowe znaki drogowe - znaki informacyjne o pow. ponad 0.3 m2 (D-folia -2 typu; średnie)	szt.	2.00		
28 d.4	<b>KNR AT-04 0204-02</b>	Oznakowanie poziome nawierzchni bitumicznych na zimno, za pomocą mas chemoutwardzalnych grubowarstwowe wykonywane mechanicznie - oznakowanie strukturalne (kolor biały)	m <sup>2</sup>	12.66		

## ZESTAWIENIE ROBOCIZNY

RZGÓW-TUSZYŃSKA-CHOD.-17.kst

Lp.	Nazwa	Jm	Ilość	Cena jedn.	Wartość
1.	robocizna	r-g	374.6610		
<b>RAZEM</b>					

Słownie:

## ZESTAWIENIE MATERIAŁÓW

RZGÓW-TUSZYŃSKA-CHOD.-17.kst

Lp.	Nazwa	Jm	Ilość	Cena jedn.	Wartość
1.	Beton zwykły C12/15 (B-15)	m <sup>3</sup>	5.9570		
2.	Cement portl,zwykły b.dod. CEM I 32,5-work	t	0.0123		
3.	Cement portl,zwykły b.dod.CEM I 32,5-luzem	t	1.9545		
4.	Deski iglaste obrzynane gr.19-25 mm kl.III	m <sup>3</sup>	0.0788		
5.	Gwoździe budowlane okrągłe gołe	kg	0.1240		
6.	Kostka brukowa prostokątna z betonu 8 cm (szara)	m <sup>2</sup>	123.4200		
7.	Kostka brukowa z betonu 8 cm (k. czerwony, wzór jak istn.)	m <sup>2</sup>	20.1960		
8.	Krawężniki iglaste kl.II	m <sup>3</sup>	0.0773		
9.	Krawężnik bet.prostok.ścięty-100x22x15cm	m	2.5872		
10.	Krawężnik bet.prostok.ścięty-100x30x20cm/100x22x20cm	m	60.3680		
11.	Masa chemoutwardzalna (strukturalna)- biała	kg	36.0810		
12.	Mieszanka asfaltu lanego, grysowa	t	1.1948		
13.	Mikrokulki odblaskowe	kg	4.4310		
14.	Nasiona traw	kg	1.9080		
15.	Nawozy sztuczne	kg	3.9750		
16.	Obrzeże trawnikowe 75-100x30x8cm (szare)	m	54.0600		
17.	Papa asfaltowa izolacyjna	m <sup>2</sup>	4.7473		
18.	Piasek uszlachetniony	m <sup>3</sup>	11.5174		
19.	Piasek zwykły	m <sup>3</sup>	22.4584		
20.	Pierścienie wyrównawcze żelbet. pod właz	kpl.	1.0000		
21.	Rozpuszczalnik do mas chemoutwardzalnych	dm <sup>3</sup>	0.8862		
22.	Roztwór asfaltowy izolacyjny, gruntujący	kg	0.8800		
23.	Roztwór asfaltowy izolacyjny, powłokowy	kg	1.6100		
24.	Słupki do znaków drog. z rur stal. 55/60mm ocynk.	kg	38.7200		
25.	Słupki drewniane igl. śr. 70 mm dla dróg i wałów	m <sup>3</sup>	0.0035		
26.	Stabilizacja kruszywa cementem z betoniarki Rc = 2,5 MPa	m <sup>3</sup>	18.9766		
27.	Tablice znaków drogowych D -folia 2 typu	szt	2.0000		
28.	Właz kanałowy żel. fi 600 mm kl.C250 z zamkiem, wentylowany z wypełnieniem betonowym	szt	1.0000		
29.	Woda	m <sup>3</sup>	16.3949		
30.	Ziemia urodzajna (mieszanka ziemi organicznej i humusu)	m <sup>3</sup>	4.5853		
31.	materiały pomocnicze	zł			
				<b>RAZEM</b>	

Słownie:



## ZESTAWIENIE SPRZĘTU

RZGÓW-TUSZYŃSKA-CHOD.-17.kst

Lp.	Nazwa	Jm	Ilość	Cena jedn.	Wartość
1.	Ciągnik kołowy 55 kW (75 KM)	m-g	3.0856		
2.	Kocioł transportowo-produkcyjny do asfaltu lanego 1000 dm3	m-g	3.0856		
3.	Kop.j-nacz.kołowa 0,25m3 (1)	m-g	1.3714		
4.	Piła do cięcia kostki (z tarczą)	m-g	3.5200		
5.	Piła spalinowa do cięcia nawierzchni bitumicznych (kpl z tarczą)	m-g	4.5240		
6.	Plastomarker do znak.strukt.	m-g	0.7976		
7.	Rozsiewacz mikrokulek odblaskowych	m-g	0.7976		
8.	Samochód dostaw.do 0.9t (1)	m-g	0.0479		
9.	Samochód samowyład.do 5t (1)	m-g	4.4799		
10.	Samochód skrzyn.do 5.0t (1)	m-g	2.2593		
11.	Spręż. pow.spal.4-5m3/min (kpl z młotem)	m-g	0.3422		
12.	Sprzęt ogrodniczy mini. (ciągnik kołowy, wał, kultywator)	m-g	1.1925		
13.	Walec wibracyjny jednoosiowy 0.6 t	m-g	11.8893		
14.	Zagęszcz.wibr.spal.70-90m3/h	m-g	7.4624		
				<b>RAZEM</b>	

Słownie: