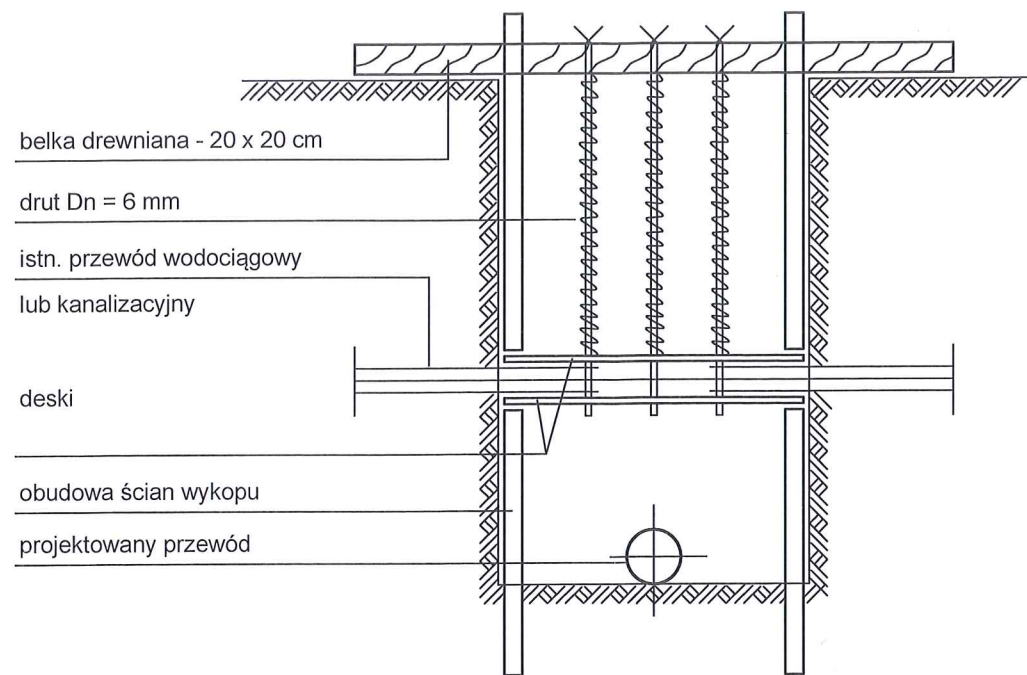
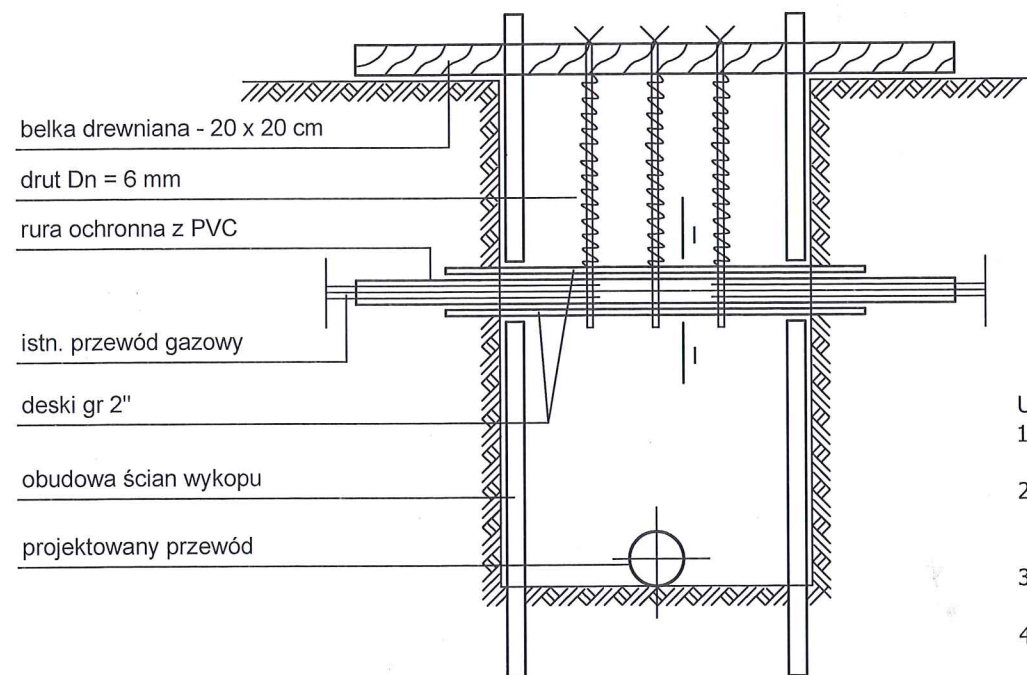


A. ISTN. KANAŁ, PRZEWÓD WODOCIĄGOWY

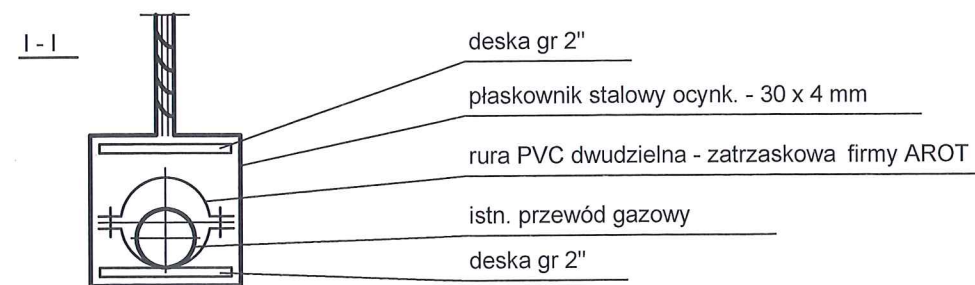


belka drewniana - 20 x 20 cm
 drut Dn = 6 mm
 istn. przewód wodociągowy
 lub kanalizacyjny
 deski
 obudowa ścian wykopu
 projektowany przewód

B. ISTN. PRZEWÓD GAZOWY



belka drewniana - 20 x 20 cm
 drut Dn = 6 mm
 rura ochronna z PVC
 istn. przewód gazowy
 deski gr 2"
 obudowa ścian wykopu
 projektowany przewód

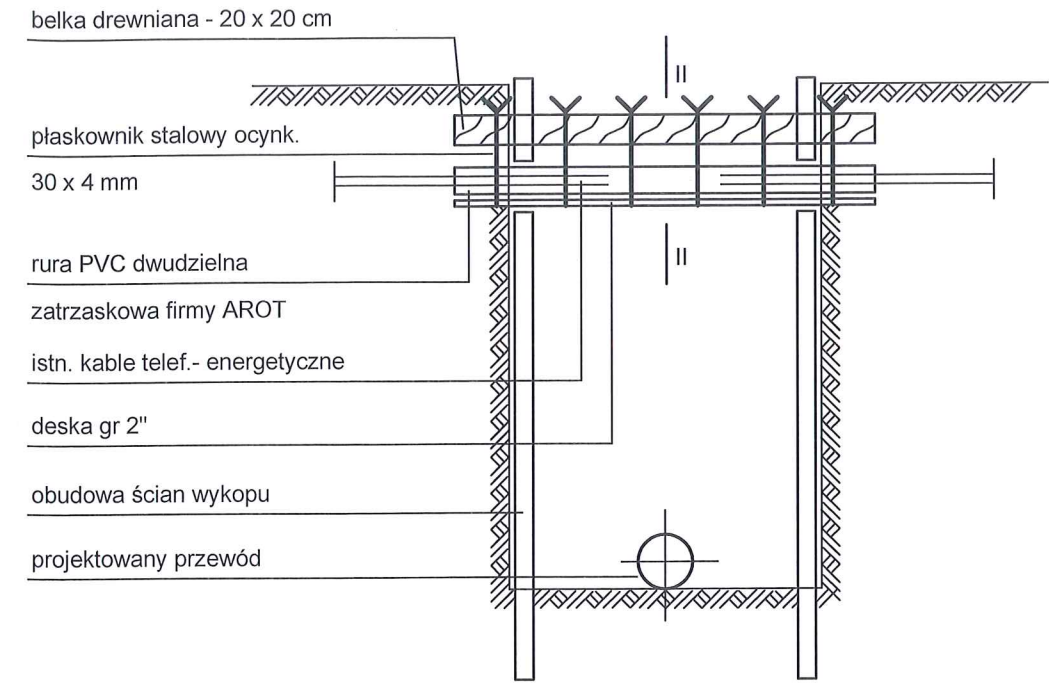


I - I
 deska gr 2"
 płaskownik stalowy ocynk. - 30 x 4 mm
 rura PVC dwudzielna - zatraskowa firmy AROT
 istn. przewód gazowy
 deska gr 2"

UWAGI:

1. Prowadzenie robót dostosować do warunków istniejących;
2. Do zabezpieczenia wykopów ziemnych zastosować szalowanie pełne w formie deskowania lub szalunków systemowych;
3. Kanalizację kablową zabezpieczyć na całym ocinku, na którym zostanie dokonana odkrywka;
4. W miejscach kolizji prace ziemne należy prowadzić ręcznie z zachowaniem ostrożności.

C. ISTN. KABLE ELEKTRYCZNE, TELEFONICZNE

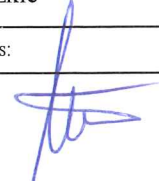
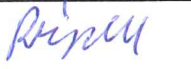


belka drewniana - 20 x 20 cm
 płaskownik stalowy ocynk.
 30 x 4 mm
 rura PVC dwudzielna
 zatraskowa firmy AROT
 istn. kable telef. - energetyczne
 deska gr 2"
 obudowa ścian wykopu
 projektowany przewód

II - II



belka drewniana - 20 x 20 cm
 płaskownik stalowy ocynk. - 30 x 4 mm
 rura PVC dwudzielna - zatraskowa
 istn. kable telef. - energetyczne firmy AROT Dz = 125 mm
 deska gr 2"

Biuro projektowe:	 EKO-KOMPLEKS <small>J. Fidyński, J. Budzińska S.J.</small>	95 - 030 Rzgów, ul. Guzewska 14 tel/fax (42) 227 87 86, 227 88 78 e-mail: projekty@ekokompleks.com.pl www.ekokompleks.com.pl NIP 729-10-17-522 REGON 471121530	
Inwestor:	Gmina Rzgów Plac 500 - lecia 22, 95 - 030 Rzgów		
Nazwa inwestycji:	Budowa przyłącza wodociągowego przy ul. Stawowej 11 w Rzgowie.		
Lokalizacja inwestycji:	dz. nr 2252/40 obręb 100610_4 m. Rzgów, Gmina Rzgów, Powiat Łódzki Wschodni, Województwo Łódzkie		
Funkcja:	Imię i nazwisko, numer uprawnień, specjalność:	Podpis:	
Projektant:	mgr inż. Anna Kasprzyk nr upr. LOD/3394/PWBS/17 Spec. inst. w zakresie sieci, instalacji i urządzeń wodociągowych i kanalizacyjnych		
Asystent projektanta:	mgr inż. Małgorzata Rzepkowska		
Rysunek:	SCHEMAT ZABEZPIECZENIA ISTNIEJĄCEGO UZBROJENIA		
Skala:	Data:	Branża:	
schemat	02.2019	sanitarna	
		PB	Rysunek: 4