

Gospodarz, ul. Zbożowa, Łanowa

Data: 30.04.2018
Edytor:

Edytor
Telefon
faks
e-Mail

Spis treści

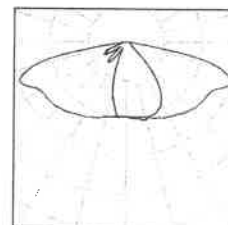
Gospodarz, ul. Zbożowa, Łanowa

Strona tytułowa projektu	1
Spis treści	2
Lista oprav	3
Scena zewnętrzna 1	
Dane planowania	4
Oprawy (lista współrzędnych)	5
Powierzchnie obliczeniowe (zestawienie wyników)	6
3D Rendering	7
Przedstawienie nieprawidłowych kolorów	8
Powierzchnie zewnętrzne	
ul. Łanowa	
Izolinie (E, poziome)	9
ul. Zbożowa	
Izolinie (E, poziome)	10

Edytor
Telefon
faks
e-Mail

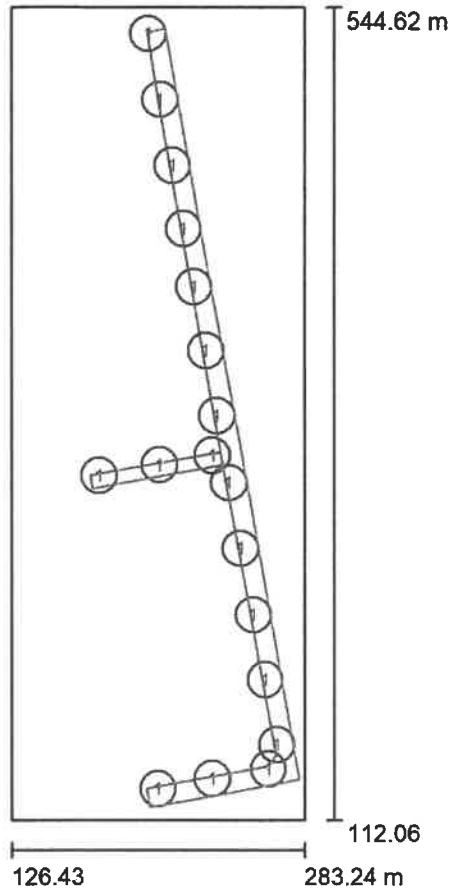
Gospodarz, ul. Zbożowa, Łanowa / Lista oprav

18 ilość **SCHREDER AXIA 2.1 / 5178 / 16 LEDS 760mA
NW / 383352**
Numer artykułu:
Strumień świetlny (Oprawa): 4892 lm
Strumień świetlny (Lampy): 5401 lm
Moc oprav: 40.0 W
Klasyfikacja oświetleń CIE: 100
Kod Flux CIE: 43 73 95 100 91
Wyposażenie: 1 x 16 LEDS 760mA NW (Czynnik
korekcyjny 1.000).



Edytor
Telefon
faks
e-Mail

Scena zewnętrzna 1 / Dane planowania



Współczynnik konserwacji: 0.80, ULR (Upward Light Ratio): 0.0%

Skala 1:400

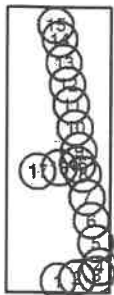
Wykaz opraw

Nr.	Ilość	Etykieta (Czynnik korekcyjny)	Φ (Oprawa) [lm]	Φ (Lampy) [lm]	P [W]
1	18	SCHREDER AXIA 2.1 / 5178 / 16 LEDS 760mA NW / 383352 (1.000)	4892	5401	40.0
W sumie:			88048W	sumie: 97218	720.0

Edytor
Telefon
faks
e-Mail

Scena zewnętrzna 1 / Oprawy (lista współrzędnych)

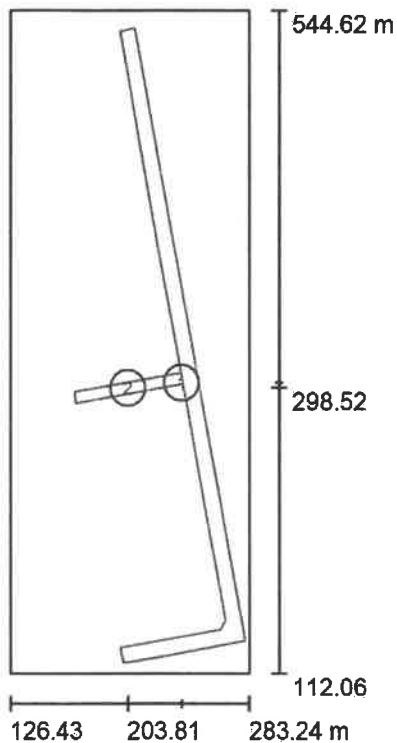
SCHREDER AXIA 2.1 / 5178 / 16 LEDS 760mA NW / 383352
4892 lm, 40.0 W, 1 x 1 x 16 LEDS 760mA NW (Czynnik korekcyjny 1.000).



Nr.	Pozycja [m]			Rotacja [°]		
	X	Y	Z	X	Y	Z
1	204.851	128.796	8.000	5.0	0.0	-171.2
2	233.908	134.189	8.000	5.0	0.0	-171.2
3	263.608	139.423	8.000	5.0	0.0	-171.2
4	268.171	152.221	8.000	5.0	0.0	-79.6
5	261.883	186.868	8.000	5.0	0.0	-79.6
6	255.435	221.437	8.000	5.0	0.0	-79.6
7	248.807	256.711	8.000	5.0	0.0	-79.6
8	242.592	291.719	8.000	5.0	0.0	-79.6
9	236.166	327.200	8.000	5.0	0.0	-79.6
10	230.340	361.837	8.000	5.0	0.0	-79.6
11	224.045	395.912	8.000	5.0	0.0	-79.6
12	218.411	426.752	8.000	5.0	0.0	-79.6
13	212.499	460.516	8.000	5.0	0.0	-79.6
14	205.873	495.554	8.000	5.0	0.0	-79.6
15	199.521	530.685	8.000	5.0	0.0	-79.6
16	233.885	306.215	8.000	5.0	0.0	-171.2
17	173.357	295.684	8.000	5.0	0.0	-171.2
18	205.511	301.217	8.000	5.0	0.0	-171.2

Edytor
Telefon
faks
e-Mail

Scena zewnętrzna 1 / Powierzchnie obliczeniowe (zestawienie wyników)



Skala 1 : 4923

Lista powierzchni obliczeniowych

Nr.	Etykieta	Typ	Siatka	E_m [lx]	E_{min} [lx]	E_{max} [lx]	E_{min} / E_m	E_{min} / E_{max}
1	ul. Łanowa	pozioma	271 x 54	8.61	1.62	20	0.188	0.079
2	ul. Zbożowa	pozioma	94 x 10	11	2.23	21	0.200	0.109

Podsumowanie wyników

Typ	Liczba	Średnia [lx]	Min. [lx]	Maks. [lx]	E_{min} / E_m	E_{min} / E_{max}
pozioma	2	8.85	1.62	21	0.18	0.08

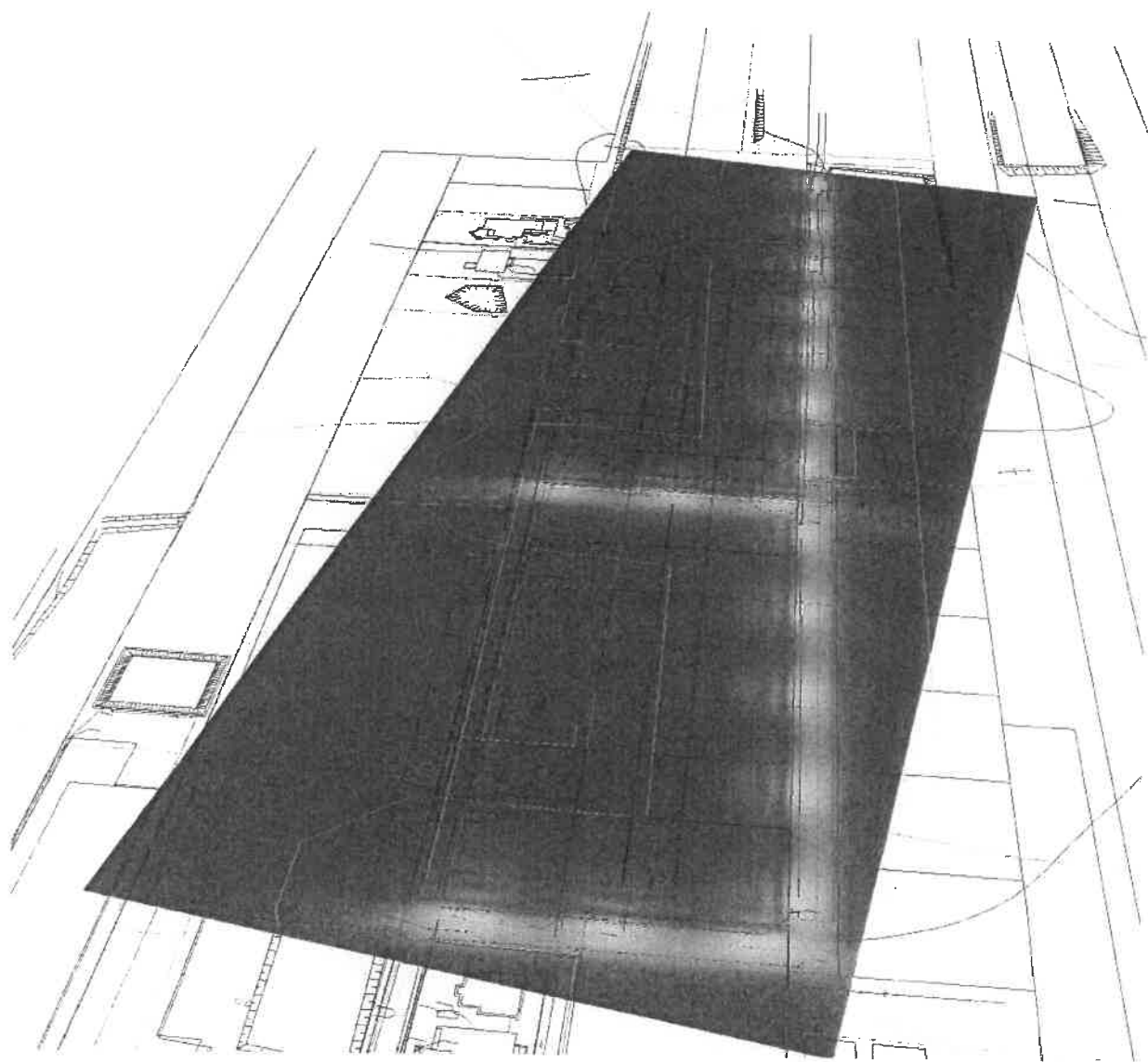
Gospodarz, ul. Zbożowa, Łanowa

DIALux

30.04.201

Edytor
Telefon
faks
e-Mail

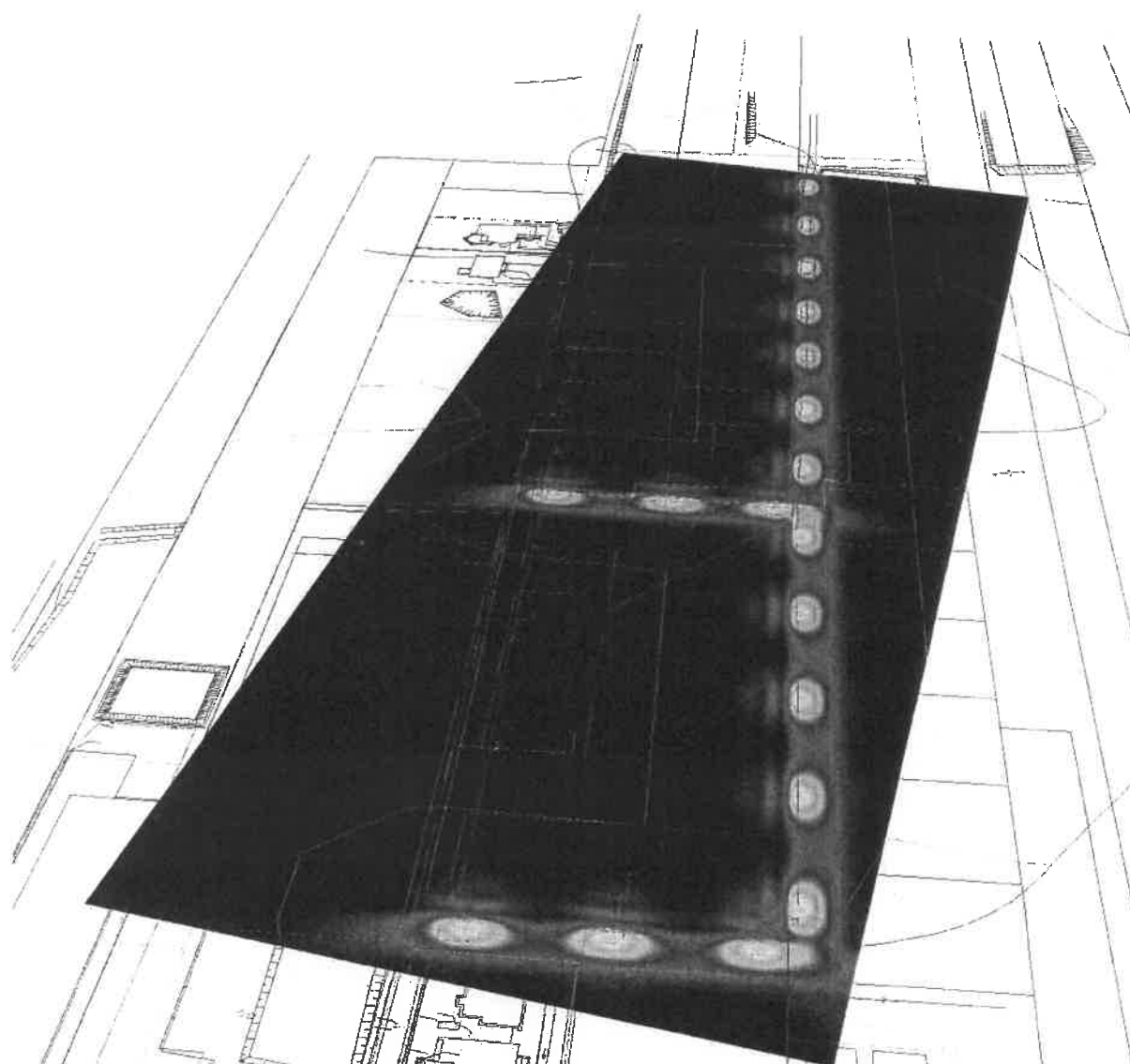
Scena zewnętrzna 1 / 3D Rendering





Edytor
Telefon
faks
e-Mail

Scena zewnętrzna 1 / Przedstawienie nieprawidłowych kolorów



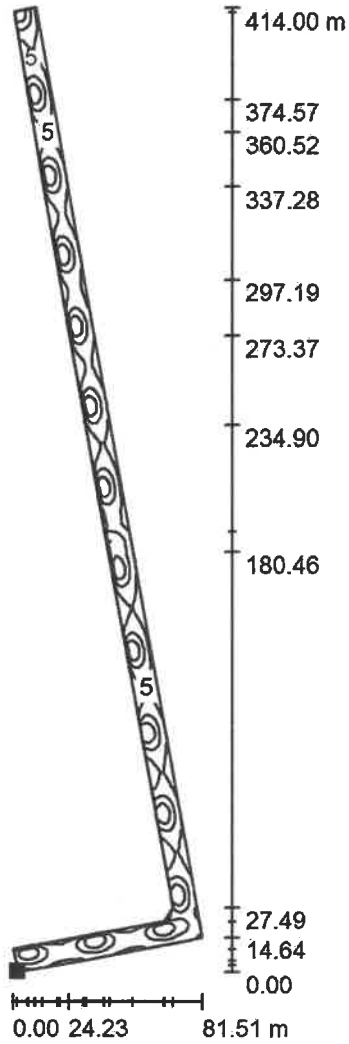
0 3.75 7.50 11.25 15 18.75 22.50 26.25 30

lx

3

3

Scena zewnętrzna 1 / ul. Łanowa / Izolinie (E, poziome)



Położenie powierzchni w scenie zewnętrznej:
Zaznaczony punkt:
(200.730 m, 119.170 m, 0.000 m)



Wartości Lux, Skala 1 : 3239

Siatka: 271 x 54 Punkty

E_m [lx]
8.61

E_{min} [lx]
1.62

E_{max} [lx]
20

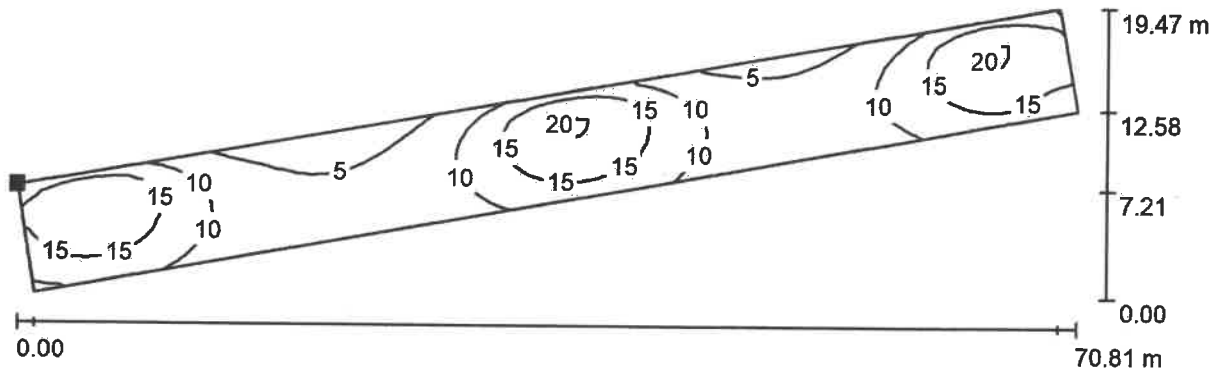
E_{min} / E_m
0.188

E_{min} / E_{max}
0.079



Edytor
Telefon
faks
e-Mail

Scena zewnętrzna 1 / ul. Zbożowa / Izolinie (E, poziome)



Wartości Lux, Skala 1 : 507

Położenie powierzchni w scenie zewnętrznej:
Zaznaczony punkt:
(168.682 m, 295.959 m, 0.000 m)



Siatka: 94 x 10 Punkty

E_m [lx]
11

E_{min} [lx]
2.23

E_{max} [lx]
21

E_{min} / E_m
0.200

E_{min} / E_{max}
0.109

