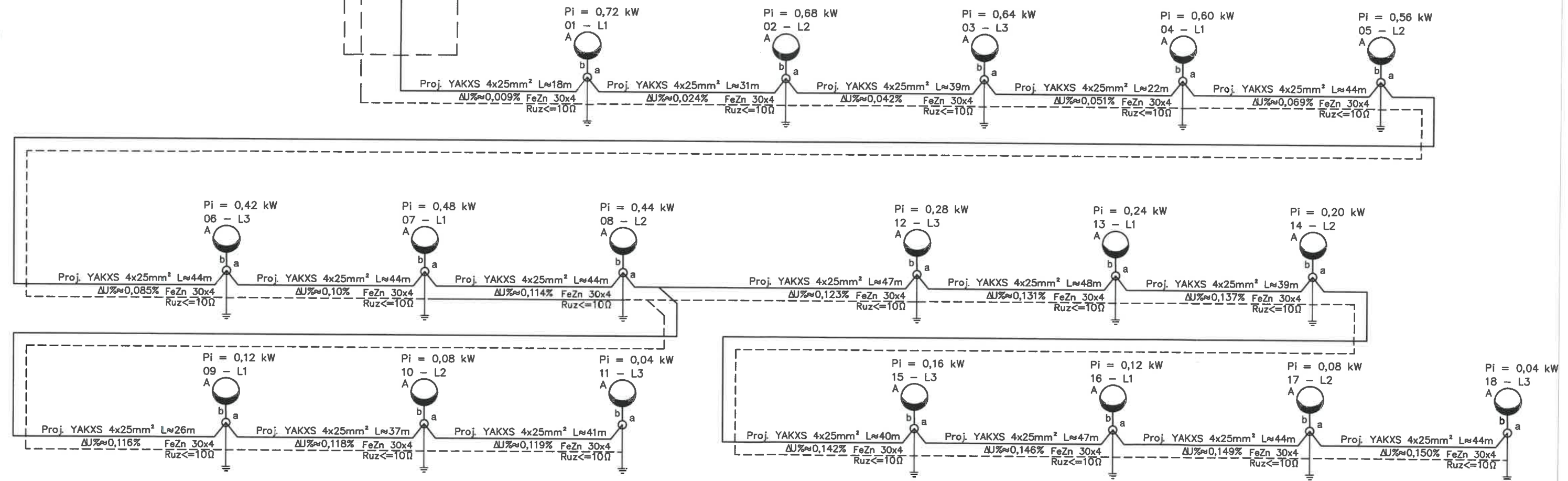
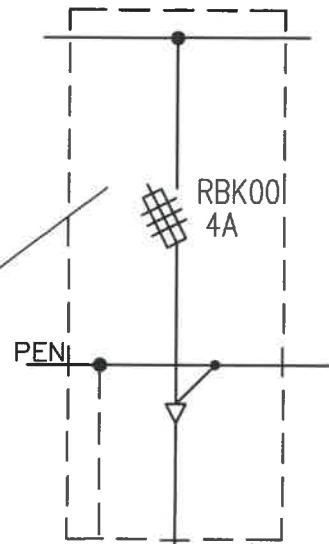


Istn. ROU, zlokalizowana na dz. nr 113/18

- Zmodernizować istn. rozdzielnicę oświetleniową:
 - w zabezpieczeniu przedlicznikowym wymienić wkładki na WTNH gG 20A
 - doinstalować pole odptywowe RBK00
 - pole wyposażić we wkładki WTNH gG 4A



Uwagi:

- 01 - Numer kolejnego słupa
- L1, L2, L3 - Oznaczenie fazy
- A - Projektowana oprawa oświetlenia drogowego LED o mocy 40W
- a - projektowany słup oświetleniowy stalowy o wysokości h=8m
- b - projektowany wysięgnik jednoramienny o długości 1m
- Słupy wyposażone w złącza fazowe IZK-2-02a, złącza zerowe IZK-4-03 oraz złącza bezpiecznikowe IZK-2-01a z wkładkami 2A
- W rowach kablowych wraz z kablem układać bednarkę FeZn 30x4mm

PRO INVEST			
Michał Płotka 95-100 Zgierz ul. Republikańska 6 NIP 731-189-91-18 REG. 364020450			
TEMAT: Budowa oświetlenia ulicznego w miejscowości Gospodarz, ul. Zbożowa/Lanowa; dz. nr 95/7, 95/31, 95/56, 95/72, 98/2, 113/9, 113/18, 113/19			
STADIUM: PROJEKT BUDOWLANY		PODPISY	
PROJEKTANCI:	inż. Edward Pałka	upr. bud.	291/89/WŁ
	mgr inż. Michał Płotka		
	mgr inż. Dominik Halicki		
TYTUŁ RYS: Schemat ideowy zasilania oświetlenia ulicznego			NR RYS: E-2
BRANŻA: ELEKTRYCZNA	DATA: Sierpień 2018	SKALA: -	