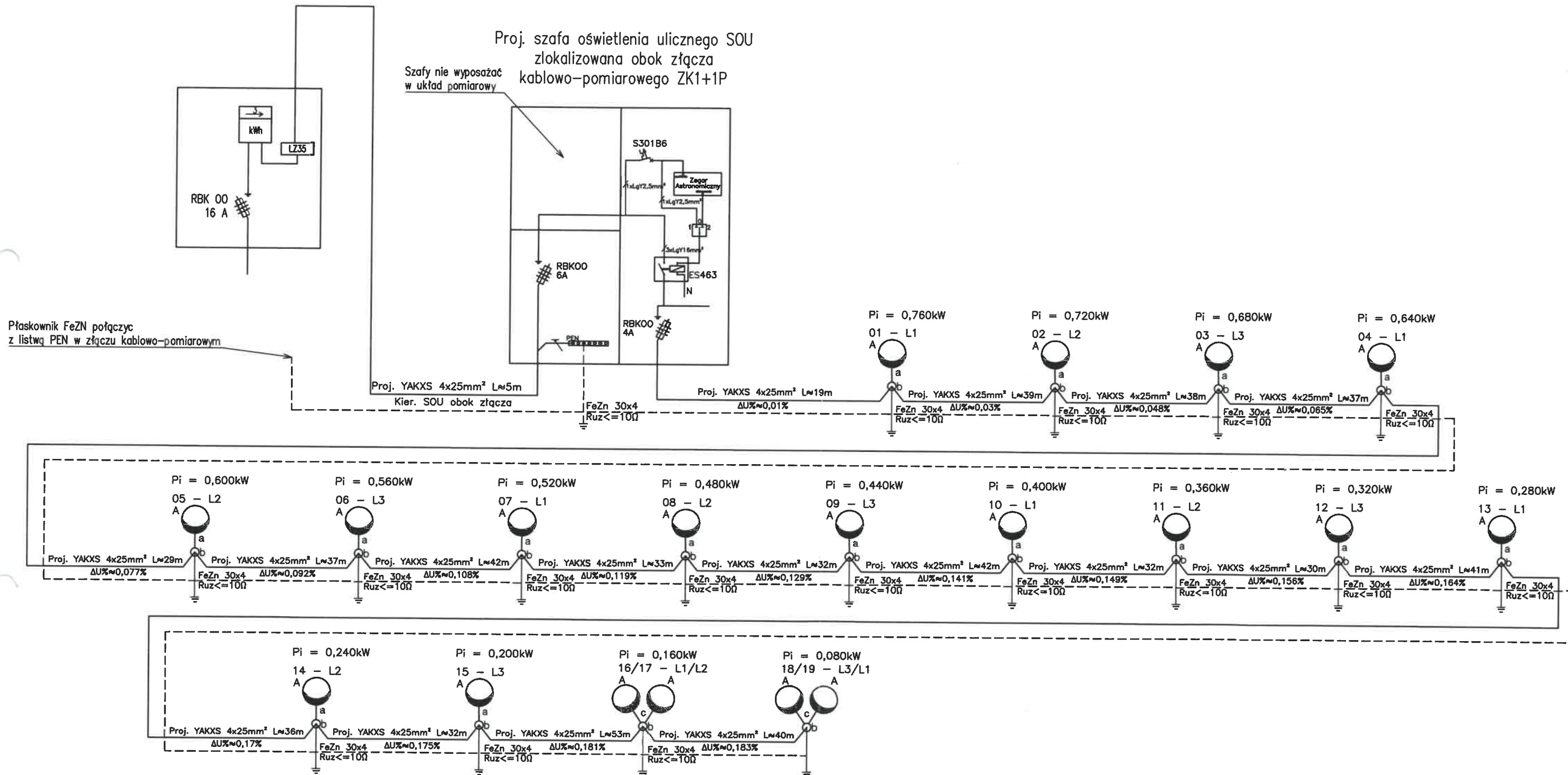


Część pomiarowa w złączu kablowo-pomiarowym typu ZK1+1P zlokalizowanym na dz. nr 307/1, przy dz. nr 70/48, wg. odrębnego opracowania PGE Dystrybucja S.A.



Uwagi:
 01 - Numer kolejnego słupa / oprawy
 L1, L2, L3 - Oznaczenie fazy
 A - Projektowana oprawa oświetlenia drogowego LED o mocy 40W
 a - projektowany wysięgnik jednoramienny dł. 1m, kąt nachyl. 5°
 b - projektowany wysięgnik stalowy S-80C-3, wysokość montażu oprawy h=8m
 c - projektowany wysięgnik dwuramienny dł. 1m, kąt nachyl. 5°
 Słupy wyposażone w złącza fazowe IZK-2-02a, złącza zerowe IZK-4-03 oraz złącza bezpiecznikowe IZK-2-01a z wkładkami 2A
 W rowach kablowych wraz z kablem układać bednarkę FeZn 30x4mm
 Do podanych długości kabli doliczyć 2m na słup w celu podłączenia i uwzględnienia zapasu

PRO INVEST			
Michał Plotka 95-100 Zgierz ul. Republikańska 6 NIP 731-189-91-18 REG. 364020450			
TEMAT: Budowa oświetlenia ulicznego w miejscowości Konstantyna na ul. Przyrodniczej i części ul. Widokowej; dz. nr 60/4, 60/5, 61/3, 62/12, 62/13, 62/20, 62/24, 63/8, 63/27, 64/2, 64/9, 67/2, 67/13, 68/13, 68/19, 69/4, 69/30, 69/31, 69/32, 69/36, 307/1			
STADIUM:	PROJEKT BUDOWLANY		PODPISY
PROJEKTANCI:	inż. Edward Pałka	upr. bud.	291/89/WL
	mgr inż. Michał Plotka		
	mgr inż. Dominik Halicki		
TYTUŁ RYS:	Schemat ideowy zasilania oświetlenia ulicznego		NR RYS: E-2
BRANŻA:	ELEKTRYCZNA	DATA:	Sierpień 2018
		SKALA:	.