

SANIT USŁUGI BUDOWLANE 95-030 Rzgów ul Rawska 20
tel : 42 2142537/ 601519692 e-mail : sub@post.pl

**PROJEKT BUDOWLANY
ROZBUDOWY SIECI WODOCIĄGOWEJ
STAROWA GÓRA UL. KAFLOWA-SZKLANA
GMINA RZGÓW**

STAROSTWO POWIATOWE W ŁODZI
Wydział Architektury i Budownictwa
90-113 Łódź, ul. H. Sienkiewicza 3

LOKALIZACJA : Starowa Góra ul. Kaflowa-Szklana
dz. nr 471, 279/1, 280, 277/7
gm. Rzgów , powiat Łódzki-Wschodni

Załącznik do Decyzji nr 204/2022
z dnia 12.04.2022r.....

INWESTOR : Gmina Rzgów
Pl. 500-lecia 22 95-030 Rzgów

KATEGORIA : XXVI
OBIEKTU

Projektant :	mgr inż. Mirosław Gałaj	upr.: 74/01/WŁ, 34/98/WŁ
	inż. Michał Gałaj	mgr inż. MIROSŁAW GAŁAJ Uprawnienia budowlane do projektowania i kierowania robotami bez ograniczeń w specjalności instalacje, sieci i urządzenia sanitarne Upr 34/98/WŁ, 74/01/WŁ, t. 601 519 692

Zawartość opracowania:

- I. PROJEKT ZAGOSPODAROWANIA TERENU
- II. PROJEKT BUDOWLANO-ARCHITEKTONICZNY
- III. PROJEKT TECHNICZNY

SANIT USŁUGI BUDOWLANE 95-030 Rzgów ul Rawska 20
tel : 42 2142537/ 601519692 e-mail : sub@post.pl

**PROJEKT ZAGOSPODAROWANIA TERENU
ROZBUDOWY SIECI WODOCIĄGOWEJ
STAROWA GÓRA UL. KAFLOWA-SZKLANA
GMINA RZGÓW**

LOKALIZACJA : Starowa Góra ul. Kaflowa-Szklana
dz. nr 471, 279/1, 280, 277/7
gm. Rzgów , powiat Łódzki-Wschodni

INWESTOR : Gmina Rzgów
Pl. 500-lecia 22 95-030 Rzgów

KATEGORIA : XXVI
OBIEKTU

Projektant :	mgr inż. Mirosław Gałaj	upr: 74/01/WŁ.34/98/WŁ
	inż. Michał Gałaj	Uprawnienia budowlane do projektowania i kierowania robotami bez ograniczeń w specjalności instalacje, sieci i urządzenia sanitarne Upr 34/98/WŁ.74/01/WŁ., t. 601 519 692

Zawartość opracowania:

- I. PROJEKT ZAGOSPODAROWANIA TERENU
 - 1. CZĘŚĆ OPISOWA:
 - OPIS TECHNICZNY I ZAŁĄCZNIKI FORMALNE str. 3- 16
 - 2. CZĘŚĆ RYSUNKOWA:
 - PROJEKT ZAGOSPODAROWANIA TERENU rys. S1

**I. PROJEKT ZAGOSPODAROWANIA TERENU:
OPIS TECHNICZNY:**

Inwestor: ~~Danuta Krajewska ul. Ogniskowa 13/53, 93-329 Łódź~~ (zm. inwestora)
Gmina Rzgów Pl. 600 lecia 22 95-030 Rzgów
ymml.

1. Przedmiot inwestycji :

Przedmiotem inwestycji jest rozbudowa sieci wodociągowej w miejscowości Starowa Góra ul. Kafłowa-Szklana dz. nr 471, 279/1, 280, 277/7 gm. Rzgów.

2. Istniejący stan zagospodarowania :

Na terenie działek na której projektowany jest wodociąg zlokalizowane są: sieć gazowa, sieć energetyczna, projektowana sieć kanalizacyjna, sieć telekomunikacyjna istniejąca jak i projektowana. Zabudowa mieszkalna jednorodzinna. W miejscu włącznie do istniejącej sieci wodociągowej ul. Centralna- asfalt, droga Kafłowa-utwardzona, droga Szklana nie utwardzona. Na terenie działki 279/1 istniejący płot przecinający drogę projektowanej sieci- do usunięcia.

3. Projektowane zagospodarowanie terenu :

Projekt dotyczy budowy sieci wodociągowej D160 PE

4. Zestawienie powierzchni zagospodarowania :

Rurociągi wodociągowe - D160, PE PN10 : ok. 256 m

5. Dane informacyjne o terenie :

Obiekty objęte opracowaniem nie są wpisane do rejestru zabytków i nie podlegają z tym związanej ochronie.

6. Dane określające wpływ eksploatacji górniczej :

Działki nie znajdują się w granicach terenu górniczego. Uznaje się, że nie będzie oddziaływania mając na uwadze zastosowane rozwiązania i odległości.

7. Informacje i dane o charakterze i cechach istniejących i przewidywanych zagrożeń dla środowiska oraz higieny i zdrowia :

Zakłada się, że projektowany wodociąg ma służyć między innymi: poprawie stanu środowiska oraz higieny i zdrowia w stosunku do rozwiązań alternatywnych. Należy użytkować instalację zgodnie z obowiązującymi przepisami.

8. Informacja o obszarze oddziaływania obiektu :

Na podstawie art 20 ust.1 Prawa budowlanego, wymagane jest, aby określić obszar oddziaływania projektowanej instalacji. Określono, że projektant opisuje obszar oddziaływania obiektu w dokumentacji projektowej. W artykule 3, określono obszar oddziaływania obiektu, że jest to teren wyznaczony w otoczeniu obiektu budowlanego na podstawie przepisów odrębnych, wprowadzających związane z tym obiektem ograniczenia w zagospodarowaniu, w tym zabudowy tego terenu.

Na podstawie dostępnych przepisów można uznać, że obszar oddziaływania projektowanej instalacji powinien mieścić się w granicach działek, na których jest projektowana i nie stanowić ograniczeń w zabudowie w stosunku do terenów sąsiednich .

9. Inne konieczne dane wynikające ze specyfiki i charakteru i stopnia skomplikowania obiektu :

Nie stwierdzono innych koniecznych danych, pozostałe dane bez zmian.

10. Uwagi, zalecenia do projektu jednostek organizacyjnych :

Toya Sp. z o.o. – W miejscach skrzyżowań i zbliżeń z siecią telekomunikacyjną roboty prowadzić ręcznie pod nadzorem upoważnionych przedstawicieli TOYA Sp. z o.o. O terminie rozpoczęcia inwestycji należy poinformować z 14-dniowym wyprzedzeniem dział techniczny TOYA Sp. z o.o.; Przed terminem realizacji należy uaktualnić na mapach naniesienia uzbrojenia podziemnego w dziale technicznym TOYA Sp. z o.o.

Starosta Łódzki Wschodni – Starostwo Powiatowe w Łodzi WGiK: W rejonie istniejącego uzbrojenia podziemnego prace ziemne prowadzić sposobem ręcznym z zabezpieczeniem.

mgr inż. MIROSŁAW GAŁA
Uprawnienia budowlane do
projektowania i kierowania robotami
bez ograniczeń w specjalności
instalacje sieci i urządzenia sanitarne
Upr 34/98/WŁ 74/01/WŁ. t. 601 519 682

**INFORMACJA DOTYCZĄCA BEZPIECZEŃSTWA
I OCHRONY ZDROWIA**

Nazwa i adres obiektu

Budowlanego : **PROJEKT ROZBUDOWY SIECI
WODOCIĄGOWEJ W STAROWEJ GÓRZE
UL. KAFLOWA-SZKLANA**

Inwestor

**: ~~Danuta Krajewska~~ zm. inwestora
Ul. Ogniskowa 13/53, 93-329 Łódź ymm
Gmina Rzgów
Pl. 500 lecia 22, 96-030 Rzgów**

Projektant

: mgr inż. Mirosław Gałaj upr 74/01 WŁ

I INFORMACJA DOTYCZĄCA BEZPIECZEŃSTWA I OCHRONY ZDROWIA

1. Nazwa i adres obiektu budowlanego :

Projekt rozbudowy sieci wodociągowej w miejscowości Starowa Góra ul. Kafłowa-Szklana dz. nr 471, 279/1, 280, 277/7, gmina Rzgów 95-030

2. Inwestor :

~~Danuta Krajewska, ul. Ogniskowa 13/53, 93-329 Łódź~~ Gmina Rzgów (zm. inwestora)

3. Projektant :

Mirosław Gałaj, 95-030 Rzgów ul. Rawska 20.

4. Zakres robót dla całego zamierzenia budowlanego oraz kolejność realizacji poszczególnych obiektów:

-Roboty budowlane tradycyjne wynikające ze specyfiki robót instalacji sanitarnych.

-Prace przygotowawcze, uporządkowanie terenu, roboty instalacyjne i inne.

5. Wykaz istniejących obiektów budowlanych :

Zgodnie z mapą sytuacyjną.

6. Elementy zagospodarowania działki lub terenu, które mogą stwarzać zagrożenie bezpieczeństwa i zdrowia ludzi.

Brak elementów zagospodarowania działki, które mogą w ewidentny sposób (przy zachowaniu zasad BHP i p.poż) stwarzać zagrożenie bezpieczeństwa i zdrowia ludzi z wyłączeniem zdarzeń nieprzewidzianych, katastrof. Należy prawidłowo eksploatować i wykonać instalację

7. Przewidywane zagrożenia występujące podczas realizacji robót budowlanych, skala i rodzaj zagrożeń oraz miejsca ich wystąpienia:

Podczas wykonywania robót wystąpią zagrożenia wynikające ze specyfiki robót, które obowiązany jest znać kierownik budowy m.in. Podczas montażu instalacji, wykopów, zasypek, połączenia z istniejącymi instalacjami.

8. Sposób prowadzenia instruktarzu pracowników przed przystąpieniem do realizacji robót:

Szkolenie w dziedzinie bezpieczeństwa i higieny pracy dla pracowników zatrudnionych na stanowiskach robotniczych, przeprowadza się jako:


- szkolenie wstępne

- szkolenie okresowe

Szkolenia te przeprowadzane są w oparciu o programy poszczególnych rodzajów szkolenia.

Szkolenia wstępne ogólne (instruktaż ogólny) przechodzą wszyscy nowo zatrudniani pracownicy przed dopuszczeniem do wykonywania pracy. (zalecony również inspektor nadzoru)

9. Należy zapewnić stały nadzór kierownika robót z odpowiednimi uprawnieniami podczas wykonywania prac.

mgr inż. MIROSŁAW GAŁAJ 
Uprawnienia budowlane do
projektowania i kierowania robotami
bez ograniczeń w specjalności
instalacje sieci i urządzenia sanitarne
Upr. 34/95/71/12/WŁ
mgr inż. Mirosław Gałaj
upr 74/01/WŁ

Adresat:

Danuta Krajewska
ul. Ogniskowa 13/53
93-329 Łódź

WARUNKI ROZBUDOWY SIECI WODOCIĄGOWEJ
Nr GZWIK/WT/53/2021

w miejscowości *Starowa Góra*
ulica *Kafłowa - Szklana*

I. TECHNICZNE WARUNKI ROZBUDOWY SIECI WODOCIĄGOWEJ:

Gminny Zakład Wodociągów i Kanalizacji w Rzgowie stwierdza możliwość wybudowania sieci wodociągowej o średnicy $\varnothing 110$ w ulicy *Kafłowej* oraz w ulicy *Szklanej* w miejscowości *Starowa Góra* w sposób taki, by spiąć nowoprojektowany wodociąg w ul. Szklanej z wodociągiem w ulicy Centralnej w Starowej Górze.

Rozpoczęcie robót należy uzgodnić z GZWIK w Rzgowie.

Na połączeniu istniejącej sieci wodociągowej z siecią projektowaną należy zainstalować zasuwę odcinającą z miękkim zamknięciem. W ulicy Centralnej należy zamontować węzeł 3 zasuw.

Na sieci wodociągowej stosować hydranty nadziemne DN80. Przy braku możliwości lokalizacyjnych, tam gdzie występuje utrudnienie ruchu hydranty podziemne. Hydranty zastosować na odcieczach bocznych + zasuwę odcinającą $\varnothing 80$ (do hydrantu). Należy zastosować zestawy hydrantowe zawierające następujące elementy: hydrant nadziemny $\varnothing 80$ kolumna z żeliwa sferoidalnego, RD1500, L2150, łamany, z podwójnym zamknięciem, kolor czerwony; zasuwę dwukołnierzową $\varnothing 80$ sfero – długa; obudowa teleskopowa $\varnothing 80$; skrzynka do zasuw – duża PEHD z żeliwną pokrywą; króciec dwukołnierzowy FF sfero $\varnothing 80$ L-300; kolano stopowe dwukołnierzowe sfero $\varnothing 80$. Zaleca się, aby odległość zasuw odcinającej od hydrantu nie przekraczała 1,5 m. Odwodnienie hydrantów wymaga odpowiedniego obsypania żwirem.

Ilość hydrantów i ich rozmieszczenie zaprojektować zgodnie z przepisami o ochronie p.poż. i z obowiązującymi przepisami prawa. Na końcówkach sieci zastosować hydrant nadziemny oraz zamontować blok oporowy. Bloki oporowe należy wykonać jako zabezpieczenie również przy trójnikach, łukach (kolanach) oraz zasuwach. Armaturę sieciową należy obetonować i oznakować tabliczkami.

Lokalizacja hydrantów, niezależnie od wymogów przeciwpożarowych:

- w możliwie najwyższych punktach przewodu
- przy załamaniach pionowych trasy
- w sąsiedztwie zasuw przelotowych i strefowych
- na końcówkach sieci rozdzielczej, w linii rurociągu
- w pobliżu skrzyżowań i ulic
- w miejscach widocznych i łatwo dostępnych
- zawsze poza pasem jezdnym ulic

Wymagany atest Państwowego Zakładu Higieny.

Funkcje hydrantów:

- przeciwpożarowa
- technologiczna: odwodnienie, odpowietrzenie rurociągu, płukanie sieci wodociągowej, monitorowanie parametrów jakościowych i technicznych

Rozmieszczenie zasuw:

- w węzłach, na odgałęzieniach

Za zgodność
z oryginałem

- w węzłach – połączeniach zasilających ważne obiekty, wymagające zwiększonej pewności zasilania (np. szpitale, hydrofarmy osiedlowe, obiekty specjalne) należy umieszczać dwie zasuwy z obu stron odgałęzienia do w/w obiektu, dla umożliwienia zasilania tych obiektów z jednej ze stron podczas awaryjnego wyłączenia przewodu z drugiej strony węzła
- przelotowe – na długich odcinkach przewodów w odległości 200-400 m
- przy przejściach przez przeszkody (mosty, rzeki, drogi szybkiego ruchu itp.)

Należy stosować zasuwy z żeliwa sferoidalnego kornierzowe lub kielichowe z miękkouszczelniającym klinem, równoprzelotowe, na ciśnienie 1,6 MPa, z teleskopową obudową trzpienia oraz skrzynką uliczną żeliwną osadzoną na podstawie stabilizującej. Stosować klucz teleskopowy do zasuw.

Rurociągi ułożyć poniżej głębokości przemarzania gruntu, a na odcinkach ewentualnego przemarzania wymaga się dodatkowego ocieplenia przewodu.

II. ZAKRES DOKUMENTACJI TECHNICZNEJ:

1. Część opisowa zawierać ma co najmniej:

- oświadczenie projektanta, że dokumentacja projektowa wykonana została zgodnie z obowiązującymi przepisami oraz zasadami wiedzy technicznej,
- decyzje o stwierdzeniu przygotowania zawodowego projektanta,
- aktualne zaświadczenie o przynależności do polskiej izby inżynierów budownictwa,
- warunki techniczne,
- oświadczenie inwestora o prawie do dysponowania nieruchomością, która zostanie przyłączona do sieci wodociągowej/kanalizacyjnej, na cele budowlane z podaniem nr ewid. działki/ek oraz nr obrębu,
- dokument potwierdzający prawo budowy sieci na terenie osób trzecich (wypis z księgi wieczystej, odpis aktu notarialnego, postanowienie sądu, oświadczenie woli właściciela/i nieruchomości itp.) z podaniem nr ewid. działki/ek i nr obrębu stanowiące, że Inwestor uprawniony jest do budowy przewodów wodociągowych/kanalizacyjnych i dostępu do nich w celach konserwacyjno-naprawczych wraz z potwierdzeniem przez właściciela/li tego terenu, że zapoznał/li się z trasą przyłącza – wyłącznie w przypadku gdy przyłączy budowane będzie na terenie należącym do osób trzecich. Nie wolno naruszać praw osób trzecich.
- w przypadku sieci wodociągowych/kanalizacyjnych wybudowanych przez osoby prywatne uzyskania pisemnej zgody właściciela/współwłaścicieli/ sieci na podłączenie przyłącza wodociągowego/kanalizacyjnego i na zaopatrzenie w wodę/odbiór ścieków z przedmiotowej działki.
- decyzję na lokalizację sieci i zajęcie pasa drogowego oraz protokołu odbioru zajęcia pasa drogowego,
- odpis z protokołu z narady koordynacyjnej wraz z mapą - jeżeli była konieczność wykonania uzgodnienia ze względu na budowę przyłącza poza granicą nieruchomości inwestora, a co za tym idzie ryzyka wystąpienia kolizji między sytuowanymi na tym samym terenie sieciami uzbrojenia terenu.
GZWiK w Rzgowie informuje, że w przypadku konieczności objęcia przyłącza naradą koordynacyjną złożyć należy do Starosty Łódzkiego Wschodniego wniosek o objęcie naradą koordynacyjną sytuowania projektowanego przyłącza.
O sposobie, terminie i miejscu przeprowadzenia narady koordynacyjnej wnioskodawca zostanie poinformowany przez Starostę.
- uzgodnienia – jeżeli były,
- cel poboru wody oraz wielkość zaopatrzenia maksymalnego i średniego dobowego oraz maksymalnego godzinowego z klauzulą, że zmiana celu i poboru wody wymaga uzgodnienia z GZWiK w Rzgowie z zachowaniem formy pisemnej,
- zestawienie wyrobów budowlanych,

Za zgodność
z oryginałem

- STAROSTWO POWIATOWE W ŁODZI
Wydział Architektury i Budownictwa
80-113-011, ul. H. Sienkiewicza 3
- opis techniczny (opis stanu istniejącego, stan projektowany, trasa przewodu, rodzaj przewodów rurowych, uzbrojenie, połączenia, wykopy i prace prowadzone w wykopach, przekraczanie dróg, izolacje antykorozyjne uzbrojenia innego niż z tworzyw sztucznych; sposób przeprowadzenia próby szczelności i próby ciśnienia, spis norm i wytycznych, informacje uzupełniające i inne wynikające z przepisów prawa),
 - opis sposobu zabezpieczenia istniejących przewodów uzbrojenia terenu z którymi koliduje projektowany przewód przed ich uszkodzeniem w czasie prowadzenia robót.
2. Część graficzna zawierać ma co najmniej:
- profil podłużny,
 - schematy montażowe,
 - schemat montażu hydrantów,
 - szczegół rury osłonowej – jeżeli była zaprojektowana.

III. OGÓLNE WARUNKI PRZYŁĄCZENIA:

1. Na 3 dni przed przystąpieniem do prac budowy przyłącza powiadomić Gminny Zakład Wodociągów i Kanalizacji w Rzgowie o rozpoczęciu robót (druk do pobrania w GZWiK). Do zgłoszenia dołączyć plan sytuacyjny sporządzony na kopii aktualnej mapy zasadniczej oraz dokumentację projektową.
2. Wykonanie prac należy powierzyć osobie posiadającej stosowne uprawnienia i udzielającej minimum 3-letniej gwarancji na wykonane prace.
3. Należy stosować urządzenia i materiały posiadające znak CE, certyfikaty, atesty i dopuszczenia do stosowania w kraju, w tym posiadające atesty PZH.
4. Zgłoszenia do GZWiK w Rzgowie odbioru technicznego, po ułożeniu rurociągów, przed ich zasypaniem (tel.422141 191) celem sprawdzenia zgodności ich wykonania z warunkami i dokonania odbioru przez pracownika GZWiK w Rzgowie. Brak zgłoszenia skutkuje nie dokonaniem odbioru technicznego.
5. Roboty ulegające zakryciu przed ich zasypaniem podlegają odbiorowi technicznemu oraz inwentaryzacji geodezyjnej powykonawczej.
6. Przyjęte rozwiązania techniczne oraz użyte w procesie budowy materiały muszą spełniać wymagania Rozporządzenia Ministra Infrastruktury z dnia 12 kwietnia 2002r. (Dz.U. z 2019r., poz. 1065) w sprawie warunków technicznych jakim powinny odpowiadać budynki i ich usytuowanie; ustawy Prawo budowlane z dnia 7 lipca 1994r. (Dz.U. z 2019 r., poz. 1186 z późn. zm.), ustawy o wyrobach budowlanych z dnia 16 kwietnia 2004 r. (Dz.U. Z 2020 r., poz. 215).
7. Zabrania się dokonywania zmian w uzyskanych warunkach. Każda zmiana warunków technicznych musi mieć formę pisemną. Warunki techniczne zmienione mogą być wyłącznie na pisemną prośbę wnioskodawcy w czasie, gdy są aktualne.

IV. INFORMACJE FORMALNO-PRAWNE:

1. Sieci wodociągowe należy lokalizować w terenie dostępnym dla służb eksploatacyjnych GZWiK w Rzgowie w dostosowaniu do zagospodarowania terenu, przede wszystkim wzdłuż istniejących lub projektowanych układów komunikacyjnych (tj. wzdłuż dróg publicznych i wewnętrznych) oraz w wydzielonych nieruchomościach przeznaczonych na cele drogowe.
2. Projektowanie sieci na nieruchomościach, do których Gminie Rzgów nie przysługuje tytuł prawny, wymaga ustanowienia przez ich właścicieli/użytkowników wieczystych służebności przesyłu i gruntowej na rzecz Gminy Rzgów w formie aktu notarialnego, polegającej na prawie korzystania z tych nieruchomości przez Gminę Rzgów w zakresie:
 - możliwości zainstalowania, posadowienia i utrzymania w gruncie sieci
 - pozostawienia pasa technologicznego, o szerokości 1,0 m licząc od krawędzi przewodu sieci po każdej z jego stron, wolnego od obiektów budowlanych

Za zgodność
z oryginałem

i zadrzewień. W przypadkach szczególnie uzasadnionych, w obszarach o znaczeniu technologicznym dopuszcza się lokalizację określonych typów obiektów budowlanych (m.in. drogi, sieci uzbrojenia terenu) w uzgodnieniu z GZWiK w Rzgowie

- zapewnienia nieograniczonego w czasie i miejscu, niezakłóconego i nieutrudnionego dostępu do sieci służbom GZWiK w Rzgowie lub podmiotom przez GZWiK upoważnionym (prawo dostępu), w zakresie niezbędnym dla prowadzenia prac eksploatacyjnych, remontowych, przebudowy, rozbudowy sieci, napraw, konserwacji, usuwania awarii oraz przyłączenia innych nieruchomości.
3. Właścicielem sieci wodociągowych i kanalizacyjnych jest Gmina Rzgów.
 4. Wnioski o budowę sieci wodociągowych i kanalizacyjnych należy składać do Rady Miejskiej w Rzgowie lub Burmistrza Rzgowa.
 5. Przed budową urządzeń wodociągowych i kanalizacyjnych należy zawrzeć z Gminą umowę przedwstępną o przekazaniu urządzeń wodociągowych i kanalizacyjnych.
 6. Osoby, które wybudowały z własnych środków urządzenia wodociągowe i kanalizacyjne mogą je przekazywać odpłatnie Gminie na warunkach określonych w umowie.

DYREKTOR
Miejscowego Zakładu Wodociągów
i Kanalizacji w Rzgowie
Renata Masturkiewicz

Za zgodność
z oryginałem

Znak sprawy: **GIK.6630.390.2021**

Łódź, dn. 2021-12-06

PROTOKÓŁ

z narady koordynacyjnej przeprowadzonej w siedzibie Starostwa Powiatowego w Łodzi
w dniu **2021-11-02**

Wnioskodawca: **SANIT Usługi Budowlane**

Rawska 20 95-030 RZGÓW

Inwestor: **Krajewska Danuta**

Lokalizacja:

Starowa Góra dz. 471, 279/1, 280, 277/7 gm. Rzgów

Sposób przeprowadzenia narady: za pomocą środków komunikacji elektronicznej

Przewodniczący narady: - Grażyna Olejnik Starszy Geodeta w Wydziale Geodezji i Kartografii

Opis przedmiotu narady:

1 SIEĆ WODOCIĄGOWA

Uwagi:

Lp	Nazwa Instytucji	Imię, nazwisko uzgadniającego Data	Stanowisko uczestnika
	Polska Spółka Gazownictwa Sp. z o. o.	Jan Anielak 2021-10-27 07:19:47	brak uwag
1	Burmistrz Rzgowa		
2	Wójt Gminy Brójce		

Za zgodność
z oryginałem

3	Burmistrz Miasta Koluszki		STAROSTWO POWIATOWE W ŁODZI Wydział Architektury i Budownictwa 90-113 Łódź, ul. H. Sienkiewicza 3
4	Zakład Wodociągów i Kanalizacji w Tuszynie		
5	PGE Dystrybucja S.A. Oddział Łódź Rejon Energetyczny Piotrków Trybunalski		
6	PGE Dystrybucja S.A. Oddział Łódź, Rejon Energetyczny Zgierz - Pabianice		
7	Zakład Gospodarki Komunalnej Gminy Nowosolna		
8	Polska Spółka Gazownictwa Sp. z o.o. Oddział w Warszawie		
9	Toya Sp. z o.o.	Sylwester Smolarz 2021-10-25 11:18:29	W miejscach skrzyżowań i zbliżeń z siecią telekomunikacyjną roboty prowadzić ręcznie pod nadzorem upoważnionych przedstawicieli TOYA Sp. z o.o. O terminie rozpoczęcia inwestycji należy poinformować z 14- dniowym wyprzedzeniem Dział Techniczny TOYA Sp. z o.o.; Przed terminem rozpoczęcia robót należy uaktualnić na mapach naniesienia uzbrojenia podziemnego w Dziale Technicznym TOYA Sp. z o.o.;
10	Starosta Łódzki Wschodni		- Starostwo Powiatowe w Łodzi WGiK - W rejonie istniejącego uzbrojenia podziemnego prace ziemne prowadzić sposobem ręcznym z zabezpieczeniem./Grażyna Olejnik/ Z up. STAROSTY Starostwo Powiatowe Grażyna Olejnik

Za zgodność
z oryginałem

Rzgów, dnia 15-11-2021r.

DECYZJA

Na podstawie art.29 ustawy z dnia 21 marca 1985r. o drogach publicznych (t.j. Dz. U. z 2021 r. poz. 1376 z późn. zm.), porozumienia z dnia 23 marca 1999r. pomiędzy Zarządem Powiatu Łódzkiego Wschodniego a Zarządem Gminy Rzgów w sprawie powierzenia zarządzania nad drogami powiatowymi Gminie Rzgów oraz art.104 ustawy z dnia 14 czerwca 1960 r. Kodeks postępowania administracyjnego (t.j. Dz. U. z 2021 r. poz. 735 z późn. zm.), Burmistrz Rzgowa, po rozpatrzeniu wniosku z dnia 18-10-2021r. (data wpływu do tut. Urzędu), który złożyła Pani Danuta Krajewska, 93-329 Łódź, ul. Ogniskowa 13/53, w sprawie wydania zezwolenia na lokalizację w pasie drogowym obiektów budowlanych lub urządzeń niezwiązanych z potrzebami zarządzania drogami lub potrzebami ruchu drogowego w pasie drogowym w ciągu drogi powiatowej nr 2941E ul. Centralnej (dz. nr 471) oraz drogi gminnej ul. Kafłowej (dz. nr 279/1, 280) w miejscowości Starowa Góra (obręb nr 14) – sieć wodociągowa.

ZEZWALAM

na lokalizację w pasie drogowym obiektów budowlanych lub urządzeń niezwiązanych z potrzebami zarządzania drogami lub potrzebami ruchu drogowego w pasie drogowym w ciągu drogi powiatowej nr 2941E ul. Centralnej (dz. nr 471) oraz drogi gminnej ul. Kafłowej (dz. nr 279/1, 280) w miejscowości Starowa Góra (obręb nr 14) – sieć wodociągowa, na niżej podanych warunkach:

1. Usytuowanie sieci zgodnie z załączoną mapą.
2. Należy uzyskać pisemną zgodę właściciela dz. nr 277/7 na lokalizację sieci wodociągowej na terenie przedmiotowej działki.
3. Warunki przyłączenia sieci wodociągowej do istniejącej sieci uzgodnić z Kierownikiem Gminnego Zakładu Wodociągów i Kanalizacji w Rzgowie.
4. Projekt techniczny sieci należy uzgodnić w Referacie Gospodarki Komunalnej tut. Urzędu pod względem zgodności z powyższymi warunkami.
5. Przed zatwierdzeniem projektu sieci wodociągowej w Referacie Gospodarki Komunalnej tut. Urzędu projekt ten należy uzgodnić w Gminnym Zakładzie Wodociągów i Kanalizacji w Rzgowie ul. Stawowa 11.
6. Sieć w obrębach skrzyżowani, miejscach przejścia przez jezdnię, miejscach przejścia pod istniejącymi zjazdami oraz w miejscach krzyżowania się z istniejącymi urządzeniami lub sieciami w pasie drogowym należy umieścić w rurze osłonowej.
7. W przypadku kolizji sieci z istniejącymi urządzeniami lub sieciami w pasie drogowym, inwestor na własny koszt dokona zabezpieczenia lub przełożenia kolidującego urządzenia lub sieci.
8. Urząd Miejski w Rzgowie zastrzega sobie prawo dysponowania gruntem, w przypadku modernizacji czy przebudowy dróg z których nastąpiło użyczenie, a wszelkie koszty związane ze zmianą lokalizacji urządzeń podziemnych i niezbędnym ich zabezpieczeniem, poniesie gestor tych urządzeń.

Zgoda zarządcy drogi wyrażona w niniejszej decyzji nie jest równoznaczna z zezwoleniem na prowadzenie robót w pasie drogowym, o które wykonawca albo inwestor powinien wystąpić do tut. Urzędu zgodnie z art.40 ust.1,ust.2 pkt. 1 i ust.3 ustawy z dnia 21 marca 1985r. o drogach publicznych (tekst jednolity Dz. U. z 2018r . poz. 2068 ze zm.) przedkładając do zaopiniowania przez Referat Gospodarki Komunalnej projekt organizacji ruchu na czas budowy przyłączy .

UZASADNIENIE

W oparciu o art.107 §4 K.p.a odstąpiono od uzasadnienia decyzji bowiem uwzględnia ona w całości żądania strony.

POUCZENIE

Od niniejszej decyzji służy stronie prawo wniesienia odwołania do Samorządowego Kolegium Odwoławczego w Łodzi ul. Piotrkowska 86, za pośrednictwem Burmistrza Rzgowa w terminie 14 dni od dnia jej doręczenia.

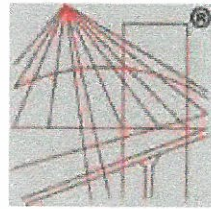
OPLATA SKARBOWA

Zwolniono z opłaty skarbowej za wydanie decyzji administracyjnej – zgodnie z cz. III p.44 kolumny IV p.9 załącznika do ustawy z dnia 16 listopada 2006r. o opłacie skarbowej (t.j. Dz. U. z 2021 r. poz. 1923 z późn. zm.)

Otrzymują:

1. Pani Danuta Krajewska, 93-329 Łódź, ul. Ogniskowa 13/53
2. a.a.

Za zgodność
z oryginałem
Z UP. BURMISTRZA
Adam Stawiany
p.o. Kierownika Referatu
Gospodarki Komunalnej



P O L S K A
I Z B A
I N Ż Y N I E R Ó W
B U D O W N I C T W A

Zaświadczenie

o numerze weryfikacyjnym:

ŁOD-GBF-QJL-8FV *

Pan Mirosław GAŁAJ o numerze ewidencyjnym ŁOD/IS/0226/02

adres zamieszkania ul. Rawska 20, 95-030 Rzgów

jest członkiem Łódzkiej Okręgowej Izby Inżynierów Budownictwa i posiada wymagane ubezpieczenie od odpowiedzialności cywilnej.

Niniejsze zaświadczenie jest ważne od 2021-01-01 do 2021-12-31.

Zaświadczenie zostało wygenerowane elektronicznie i opatrzone bezpiecznym podpisem elektronicznym weryfikowanym przy pomocy ważnego kwalifikowanego certyfikatu w dniu 2021-01-18 roku przez:

Jacek Szer, Zastępca Przewodniczącego Rady Łódzkiej Okręgowej Izby Inżynierów Budownictwa.

(Zgodnie art. 5 ust 2 ustawy z dnia 18 września 2001 r. o podpisie elektronicznym (Dz. U. 2001 Nr 130 poz. 1450) dane w postaci elektronicznej opatrzone bezpiecznym podpisem elektronicznym weryfikowanym przy pomocy ważnego kwalifikowanego certyfikatu są równoważne pod względem skutków prawnych dokumentom opatrzonym podpisami własnoręcznymi.)

* Weryfikację poprawności danych w niniejszym zaświadczeniu można sprawdzić za pomocą numeru weryfikacyjnego zaświadczenia na stronie Polskiej Izby Inżynierów Budownictwa www.piib.org.pl lub kontaktując się z biurem właściwej Okręgowej Izby Inżynierów Budownictwa.

Za zgodność
z oryginałem



Łódź, dnia 18.05.2001 r.

Łódzki Urząd Wojewódzki
w Łodzi

GP.U.7131.I.74/01

DECYZJA

Na podstawie art.13 ust.1 pkt 1, art.14 ust.1 pkt 4 ustawy z dnia 7 lipca 1994r. Prawo budowlane (tekst jedn: Dz.U.Nr 106 z 2000 r., poz.1126) oraz § 9 ust. 1 rozporządzenia Ministra Gospodarki Przestrzennej i Budownictwa z dnia 30 grudnia 1994r. w sprawie samodzielnych funkcji technicznych w budownictwie (Dz.U. z 1995r. Nr 8, poz. 38), po ustaleniu na podstawie złożonych dokumentów, że spełnione zostały warunki w zakresie przygotowania zawodowego niezbędnego do uzyskania uprawnień budowlanych oraz po złożeniu w dniach 07. i 10.05.2001r. egzaminu na uprawnienia budowlane z wynikiem pozytywnym

n a d a j ę

Panu Mirosławowi Wojciechowi Gałajowi
inż. inżynierii środowiska
ur. 8 maja 1969 r. w Łowiczu

UPRAWNIENIA BUDOWLANE
Nr ewid. 74/01/WŁ

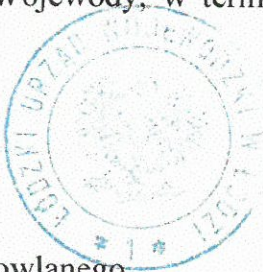
**DO PROJEKTOWANIA BEZ OGRANICZEŃ
W SPECJALNOŚCI INSTALACYJNEJ**

w zakresie sieci, instalacji i urządzeń:
wodociagowych i kanalizacyjnych, ciepłych, wentylacyjnych i gazowych.

Od niniejszej decyzji służy odwołanie do Głównego Inspektora Nadzoru Budowlanego, za pośrednictwem Wojewody, w terminie czternastu dni od dnia jej doręczenia.

Otrzymuje:

- 1) Mirosław Gałaj
95-030 Rzgów, ul. Rawska 20
- 2) Główny Inspektor Nadzoru Budowlanego
w Warszawie
- 3) a/a



Z ap. WOJEWODY
mgr inż. Wojciech Kuś
Dyrektor
Wydziału Gospodarki Przestrzennej,
Budownictwa i Komunikacji

Za zgodność
z oryginałem

Rzgów październik 2021 r.

OŚWIADCZENIE

Oświadczam, że projekt rozbudowy sieci wodociągowej w miejscowości Starowa Góra ul. Kafłowa-Szklana, 95-030 gmina Rzgów, został wykonany zgodnie z obowiązującymi normami, przepisami i zasadami sztuki budowlanej.

mgr inż. MIROSŁAW GAŁAJ
Uprawnienia budowlane do
projektowania i kierowania robotami
bez ograniczeń w specjalności
instalacje, sieci i urządzenia sanitarne
Upr 34/98/WK, 74/01/WK, 1 601 510 000
mgr inż. Mirosław Gałaj

łociągowa $\varnothing 160$
 istn. sieci wodociągowej wo110
 istn. siecią wodociągową wo160
 emny $\varnothing 80$
 na
 ająca z miękkim zamknięciem

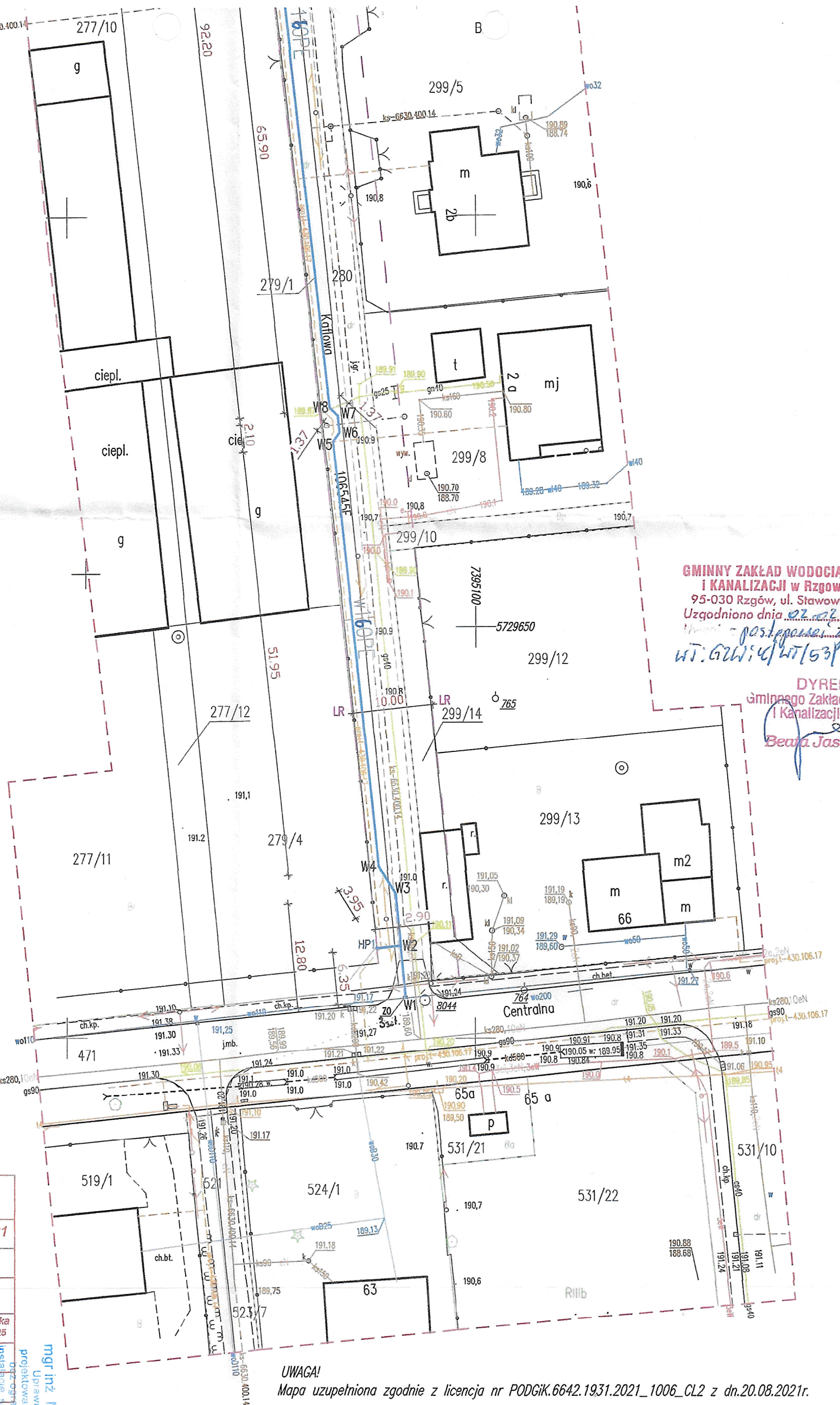
iczny enu	Data: 10. 2021r.
/1, 280, 277/7	
enu	skala: 1:500
MIROSLAW GALA wpienia budowlane do wiania i kierowania robotami graniczeń w specjalności a. sieci i urządzenia sanitarnie 8/WK 74/01/WK. I 501 519 892	S1

niniejszy dokument został opracowany w wyniku prac kartograficznych, których rezultaty zawiera opis w tym celu zweryfikowany. Jednocześnie informuje, że odpowiedzialności karnej za złożenie fałszywego oświadczenia.	
ic geodezyjnych	PODGIK.6640.1696.2021
ny materiału licznego	P.1006.2021.2497 01.07.2021
yniej, który le prac.	Powiatowy Ośrodek Dokumentacji Geodezyjnej i Kartograficznej Starostwo Powiatowe w Łodzi ul. Sienkiewicza 3, 90-113 Łódź
dezujnych.	PRACOWNIA Małgorzata Kurowska NIP: 7251094841. REGON:100494625
ia dokumentu wnej weryfikacji.	Protokół nr 1 z dnia 01.07.2021r.
r uprawnień nika prac.	Tadeusz Kurowski Uprawnienia nr 11293 zakres 1, Instalacje sieci i urządzeń sanitarnych Upr. 34/94/WK. 74/01/WK. I 501 519 892

UWAGA!
 Nie wyklucza się istnienia w terenie innych przewodów
 Wynika to z zasłouchi historycznych lub niedopełnienia przepisów zgłoszenia do inwentaryzacji.
 (Ustawa: Prawo Geodezyjne i Kartograficzne, Dz.U. Nr 100/2000 pozycja 1086 z późn. zmianami)

Za zgodność
 z oryginałem

ewidztwo: łódzkie
 wiat: łódzki wschodni
 n.ewid: Rzgów-obszar wiejski(100610_5)
 ęb: STAROWA GÓRA (100610_5.0014)
 tki: 277/1, 277/2, 277/7,
 279/1, 280



**GMINNY ZAKŁAD WODOCIĄGÓW
 i KANALIZACJI w Rzgowie**
 95-030 Rzgów, ul. Stawowa 11
 Uzgodniono dnia 02.08.2022
 - pos. ppania. zgodnic 2
 Wt. GZWiK/Wt/53/2021

DYREKTOR
 Gminnego Zakładu Wodociągów
 i Kanalizacji w Rzgowie
Bewa Jastkiewicz

UWAGA!
 Mapa uzupełniona zgodnie z licencją nr PODGIK.6642.1931.2021_1006_CL2 z dn.20.08.2021r.

MAPA DO CELÓW PROJEKTOWYCH
 skala 1:500

Mapę opracowano na podstawie mapy zasadniczej sekcja 7.161.07.05.1.2;1.4
 pomiaru uzupełniającego, w układzie współrzędnych prostokątnych
 płaskich 2000 i układzie wysokości H60, wykonanego w maju 2021r.

PRACOWNIA
 Małgorzata Kurowska
 95-030 Rzgów, Prawda 37A, tel. 602660645, 422278330
 geodeta_rzgow@o2.pl

mgr inż. Małgorzata Kurowska
 GEODETA UPRAWNIONY
 mgr inż. Tadeusz Kurowski
 uprawnienia nr 11293

PODGIK 6640 1696 2021
 Łódź dnia 10.05.2021r

STAROSTWO POWIATOWE W ŁODZI
 Wydział Architektury i Budownictwa
 90-113 Łódź, ul. H. Sienkiewicza 3

SANIT USŁUGI BUDOWLANE 95-030 Rzgów ul Rawska 20
tel : 42 2142537/ 601519692/ e-mail : sub@post.pl

**PROJEKT BUDOWLANO-ARCHITEKTONICZNY
ROZBUDOWY SIECI WODOCIĄGOWEJ
STAROWA GÓRA UL. KAFLOWA-SZKLANA
GMINA RZGÓW**

LOKALIZACJA : Starowa Góra ul. Kafłowa-Szklana
dz. nr 471, 279/1, 280, 277/7
gm. Rzgów , powiat Łódzki-Wschodni

INWESTOR : Gmina Rzgów
Pl. 500-lecia 22 95-030 Rzgów

KATEGORIA : XXVI
OBIEKTU

Projektant :	mgr inż. Mirosław Gałaj	upr. 74/01/WŁ.34/98/WŁ.
	inż. Michał Gałaj	Uprawnienia budowlane do projektowania i kierowania robotami bez ograniczeń w specjalności instalacje, sieci i urządzenia sanitarne Upr 34/98/WŁ.74/01/WŁ., t. 601 519 692

Rzgów październik 2021 r

Zawartość opracowania:

II. PROJEKT BUDOWLANO-ARCHITEKTONICZNY

1. CZĘŚĆ OPISOWA

- Opis techniczny

str. 3- 4

2. CZĘŚĆ RYSUNKOWA:

- Profil podłużny sieci wodociągowej

rys. S2

II. **PROJEKT ARCHITEKTONICZNO-BUDOWLANY:**
OPIS TECHNICZNY:

1. **Rodzaj i kategoria obiektu budowlanego:**

- Sieć wodociągowa, kategoria obiektu XXVI

2. **Zamierzony sposób użytkowania:**

- Zgodny z wymogami użytkowania sieci wodociągowej wyznaczonymi przez GZWiK Rzgów

3. **Układ przestrzenny oraz forma architektoniczna obiektu:**

- Nie dotyczy, sieć wodociągowa.

4. **Charakterystyka, parametry obiektu budowlanego:**

- Średnica wodociągu: D160
- Materiał: PE100 SDR17
- Długość: 256m
- Spadek: 0,18%

5. **Opinia geotechniczna, sposób posadowienia obiektu budowlanego:**

- Na podstawie uzyskanych od inwestora informacji, dokumentów, wizji w terenie zakwalifikowano projektowany obiekt do I kat. geotechnicznej.

W sytuacji odmiennej o technologii robót decyduje uprawniony kierownik robót i jeśli będzie tego wymagała sytuacja w konsultacji z projektantem.

W przypadku niekorzystnych warunków gruntowo-wodnych, na przykład w przypadku wysokiego poziomu wód gruntowych należy przewidzieć odwodnienie wykopu lub w przypadku innych sytuacji wymagających wzmocnienia podłoża, decyzję podejmuje kierownik robót w oparciu o zastane warunki gruntowo-wodne i przyjętą technologię robót ziemnych, mając na uwadze zasady budowania sieci wodociągowej i przepisy BHP

6. **Opis zapewniania niezbędnych warunków do korzystania z obiektów użyteczności publicznej i mieszkaniowego budownictwa wielorodzinnego przez osoby niepełnosprawne:**

- Nie dotyczy, sieć wodociągowa

7. **Charakterystyka wpływu obiektu budowlanego na środowisko i jego wykorzystywanie oraz na zdrowie ludzi i obiektów sąsiednich:**

- Na podstawie art 20 ust.1 Prawa budowlanego, wymagane jest, aby określić obszar oddziaływania projektowanej instalacji. Określono, że projektant opisuje obszar oddziaływania obiektu w dokumentacji projektowej. W artykule 3, określono obszar oddziaływania obiektu, że jest to teren wyznaczony w otoczeniu obiektu budowlanego na podstawie przepisów odrębnych, wprowadzających związane z tym obiektem ograniczenia w zagospodarowaniu, w tym zabudowy tego terenu.

Na podstawie dostępnych przepisów można uznać, że obszar oddziaływania projektowanej instalacji powinien mieścić się w granicach działek, na których jest projektowana i nie stanowić ograniczeń w zabudowie w stosunku do terenów sąsiednich .

8. Dane dotyczące warunków ochrony przeciwpożarowej:

- Na podstawie rozporządzenia ministra spraw wewnętrznych i administracji z dnia 24 lipca 2009r. (wraz z późniejszymi aktualizacjami) w sprawie przeciwpożarowego zaopatrzenia w wodę oraz dróg pożarowych – rozdział 4 punkt 7. Dozwolone jest dla miejscowości Starowa Góra zastosowanie wodociągu o śr. D160 do celów rozbudowy istniejącej sieci wodociągowej. Projektowany wodociąg zostanie rozbudowany zgodnie z warunkami technicznymi Gminnego Zakładu Wodociągów i Kanalizacji w Rzgowie. Na projektowanym odcinku wodociągu zostaną umieszczone hydranty naziemne D80 – sztuk 2.

9. Liczba lokali użytkowych:

- Nie dotyczy

10. Liczba lokali dostępnych dla osób niepełnosprawnych

- Nie dotyczy

11. Analiza techniczna, środowiskowych i ekonomicznych możliwych rozwiązań wysoce wydajnych systemów alternatywnych

- Nie dotyczy

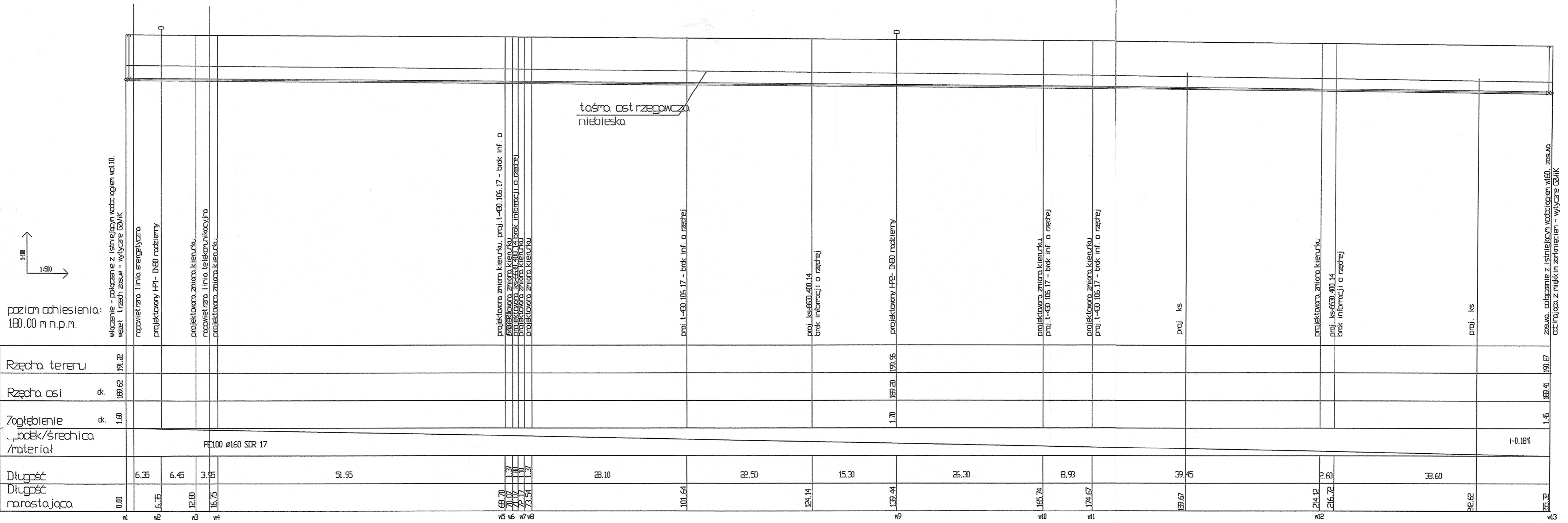
12. Analiza techniczna i ekonomiczna możliwości wykorzystania urządzeń, które automatycznie regulują temperaturę oddzielnie w poszczególnych pomieszczeniach lub wyznaczonej strefie ogrzewanej

-Nie dotyczy

13. Informacje o zasadniczych elementach wyposażenia budowlano-instalacyjnego, zapewniających użytkowanie obiektu budowlanego zgodnie z przeznaczeniem

Projektuje się sieć wodociągową o średnicy D160 z rur PE100/PN10/SDR17. Dobór przewodów i urządzeń określono w oparciu o informacje i wytyczne uzyskane od inwestora, zarządcy sieci wodociągowej zgodnie z planami rozbudowy sieci wodociągowej w gminie Rzgów oraz na podstawie wytycznych i norm projektowania sieci wodociągowej. Brak dokładnych informacji od GZWiK odnośnie ciśnienia w sieci wodociągowej w punkcie włączenia (powinno wynosić ok. 0,40 MPa).

2024.12
11.11.24



Ważne: W miejscach kolizji z ist. uzbrojeniem zaleca się stosowanie odkrywek kontrolnych (prace ręczne) w celu ustalenia rzeczywistej rzędnej położenia tego uzbrojenia. W przypadku kolizji należy zachować odstęp pomiędzy ruracjami większy niż 15cm. Brak danych o rzędnych posadowienia instalacji w miejscach kolizji. Kolizję według mapy ob. celów projektowych. Minimalne przykrycie wadziogę 1.40m -ociepłić w przypadku nie spełnienia wymaganego przyprycia. Na etapie wykonawstwa należy sprawdzić istniejące zagospodarowanie, w szczególności pod względem nie zaznaczonych na mapie urządzeń i sieci podziemnych, w celu rozwiązania kolizji.

Objekt:	Projekt budowlano-architektoniczny wraz z zagospodarowaniem terenu i robótami budowlanymi w zakresie instalacji wodociągowej	Data: 10.2024r.
Adres inwestycji:	Stara Góra dz. nr 471, 279/1, 280, 277/7 gn. Rzgów	
Terat:	Profil podłużny sieci wodociągowej	skala: 1:100
Projektant:	mgr inż. Mirosław Gałążka	

mgr inż. MIROSŁAW GAŁĄŻKA
Uprawnienia budowlane do projektowania i kierowania robotami budowlanymi w specjalności instalacyjnej w zakresie sieci, urządzeń sanitarnych
Upr 34/89/WL 74/01/WL 1 801 519 892

SANIT USŁUGI BUDOWLANE 95-030 Rzgów ul Rawska 20
tel : 42 2142537/ 601519692/ e-mail : sub@post.pl

**PROJEKT TECHNICZNY
ROZBUDOWY SIECI WODOCIĄGOWEJ
STAROWA GÓRA UL. KAFLOWA-SZKLANA
GMINA RZGÓW**

LOKALIZACJA : Starowa Góra ul. Kaflowa-Szklana
dz. nr 471, 279/1, 280, 277/7
gm. Rzgów , powiat Łódzki-Wschodni

INWESTOR : Gmina Rzgów
Pl. 500-lecia 22 95-030 Rzgów

KATEGORIA : XXVI
OBIEKTU

Projektant :	mgr inż. Mirosław Gałaj	upr.: mgr inż. MIROSŁAW GAŁAJ 74/01/WL 34/98/WL Uprawnienia budowlane do
	inż. Michał Gałaj	projektowania i kierowania robotami bez ograniczeń w specjalności instalacje sieci i urządzenia sanitarskie Upr 34/98/WL 74/01/WL, t. 001 519 892

Rzgów październik 2021 r

Zawartość opracowania:

III. PROJEKT TECHNICZNY

2. CZĘŚĆ OPISOWA

- Opis techniczny

str. 3- 8

2. CZĘŚĆ RYSUNKOWA:

- Schematy węzłów

rys. S3

III. PROJEKT TECHNICZNY: OPIS TECHNICZNY:

1. Podstawa opracowania:

- Uzgodnienia projektowe z zarządcą sieci wodociągowej i kanalizacyjnej
- GZWiK w Rzgowie w załączeniu warunki techniczne – nr. GZWiK/WT/53/2021
- Uzgodnienia z inwestorem
- Mapa do celów projektowych z uzbrojeniem terenu w skali 1:500
- Wizja w terenie
- Wypis z miejscowego planu zagospodarowania
- Obowiązujące normy i przepisy

2. Przedmiot i zakres opracowania:

Przedmiotem opracowania jest projekt budowlany rozbudowy sieci wodociągowej w miejscowości Starowa Góra ul. Kafłowa-Szklana. Projektowany wodociąg ma spiąć wodociąg w160 w ulicy Szklanej z wodociągiem w ulicy Centralnej. Zgodnie z ustaleniem z inwestorem i GZWiK w Rzgowie, projektuje się 251,37 mb wodociągu. Projektuje się sieć wodociągową o średnicy D160 z rur PE - min. PN10 SDR 17. Sieć wodociągowa jest projektowana mając na uwadze możliwość podłączenia projektowanych budynków do sieci wodociągowej jak i dalszą rozbudowę.

3. Opis stanu istniejącego:

Na terenie działek na której projektowany jest wodociąg zlokalizowane są: sieć gazowa, sieć energetyczna, projektowana sieć kanalizacyjna, sieć telekomunikacyjna istniejąca jak i projektowana. Zabudowa mieszkalna jednorodzinna. W miejscu włącznie do istniejącej sieci wodociągowej ul. Centralna- asfalt, droga Kafłowa- utwardzona, droga Szklana nie utwardzona. Na terenie działki 279/1 istniejący płot przecinający drogę projektowanej sieci- do usunięcia.

4. Opis warunków gruntowo – wodnych:

W przypadku niekorzystnych warunków gruntowo-wodnych, na przykład w przypadku wysokiego poziomu wód gruntowych należy przewidzieć odwodnienie wykopu lub w przypadku innych sytuacji wymagających wzmocnienia podłoża, decyzję podejmuje kierownik robót w oparciu o zastane warunki gruntowo-wodne i przyjętą technologię robót ziemnych, mając na uwadze zasady budowania sieci wodociągowej i przepisy BHP. Na podstawie uzyskanych od inwestora informacji, dokumentów, wizji w terenie zakwalifikowano projektowany obiekt do I kat. geotechnicznej. W sytuacji odmiennej o technologii robót decyduje uprawniony kierownik robót i jeśli będzie tego wymagała sytuacja w konsultacji z projektantem.

5. Roboty ziemne:

Roboty ziemne wykonywać zgodnie z obowiązującymi w tym zakresie przepisami i normami. Roboty należy prowadzić pod nadzorem osoby (kierownik robót) posiadającej uprawnienia do wykonywania tego typu prac. Do kierownika robót i ew. Inspektora nadzoru należy ostateczna decyzja co do sposobu prowadzenia prac ziemnych. Projekt określa jedynie ogólne wytyczne do prowadzenia tego typu prac ziemnych, które powinny być zweryfikowane na etapie wykonawstwa. Zaprojektowano ułożenie sieci wodociągowej na głębokości ok. 1,70 m. Zakłada się wykonanie robót ziemnych przy użyciu sprzętu zmechanizowanego w ilości ok. 90% oraz wykopy ręczne w ilości ok 10%. O sposobie umocnienia ścian wykopu, decyduje kierownik robót. Projektowany wodociąg jest zlokalizowany w terenie uzbrojonym w sieci. Zaleca się wykonanie prac metodą wąskowykopową, po ułożeniu rurociągu i wykonaniu podsypki oraz obsypki, zaleca się aby wykop zasypać gruntem piaszczystym o dobrych właściwościach do zagęszczania. Podsypkę i obsypkę należy wykonać z piasku o dobrych właściwościach do zagęszczenia. W przypadku jeśli grunt z wykopu będzie piaszczysty i odpowiedniej jakości, zalecane jest aby został wykorzystany do zasypki. Należy wykonać zagęszczanie wykopu, warstwami 0,35m do wskaźnika zagęszczenia odpowiedniego dla dróg.

6. Opis rozwiązań projektowych – sieć wodociągowa:

6.1 Opis sieci wodociągowej:

Wodociąg projektuje się w terenie o małej ilości urządzeń podziemnych i zwartej zabudowie. Projektowany wodociąg ma na celu spiąć istniejący wodociąg w ulicy Szklanej woD160 w działce nr 277/7 z wodociągiem w ulicy Centralnej dz. nr 471. Na połączeniu istniejącej sieci wodociągowej punkt W1 (ulica Centralna) z projektowaną należy zastosować węzeł trzech zasuw z miękkim zamknięciem. Trasę wodociągu uzgodniono z inwestorem, właścicielami działek oraz GZWiK w Rzgowie. Projektuje się sieć wodociągową o średnicy D160 z rur PE100/PN10/SDR17. Profil podłużny projektowanej sieci wodociągowej opracowano w nawiązaniu do rzędnych terenu, uwidocznionych na mapie do celów projektowych. W trakcie wykonawstwa należy jednak, zawsze weryfikować założenia projektowe z uwagą na możliwą rozbieżność stanu faktycznego i mapy d/c projektowych. Zagłębienie wodociągu jest uwarunkowane koniecznością zachowania minimalnego przykrycia zgodnie z wytycznymi 1.40 metra. Połączenie z istniejącym wodociągiem wo160 ul. Szklana w punkcie W12.

6.2 Dobór przewodów i urządzeń:

Określono w oparciu o informacje i wytyczne uzyskane od inwestora, zarządcy sieci wodociągowej zgodnie z planami rozbudowy sieci wodociągowej w gminie Rzgów oraz na podstawie wytycznych i norm projektowania sieci wodociągowej. Brak dokładnych informacji od GZWiK odnośnie ciśnienia w sieci wodociągowej w punkcie włączenia (powinno wynosić ok. 0,40 MPa).

6.3 Montaż przewodów wodociągowych, rurociągi:

Montaż przewodów wodociągowych wykonać zgodnie z instrukcją wykonania i odbioru zewnętrznych przewodów wodociągowych z PE. Zaleca się zastosowanie metody wąskowykopkowej, przewody układane w gruntach piaszczystych układać na nie naruszonym podłożu wykopu.

W gruntach innych zastosować podsypkę 15 cm zagęszczoną. Po wykonanej podsypce wykonać obsypkę ręczną wykopu piaskiem do wysokości 35 cm ponad wierzch rury (zagęszczenie ręczne).

Następnie nad wodociągiem położyć niebieską taśmę ostrzegawczą koloru niebieskiego.

Z uwagi na znaczne zmniejszenie elastyczności rur w niskich temperaturach, należy unikać montowania rur przy temperaturze poniżej 0 °C. Zalecana temperatura powyżej +5 °C. Projektuje się sieć wodociągową o średnicy D160 PE. Po ułożeniu rurociągu zaprojektowano, zgodnie z zaleceniami producenta obsypkę piaskową.

6.4 Armatura wodociągowa:

Zastosować zasuwę żeliwne kołnierzowe. Hydrant p.poż o średnicy 80 mm, nadziemny. Hydrant zlokalizować na odejściu bocznym z zasuwą odcinającą D80(do hydrantu). Należy zastosować zestaw hydrantowy zawierający: hydrant nadziemny D80 kolumna z żeliwa sferoidalnego, RD1500, L2150, łamany, z podwójnym zamknięciem, kolor czerwony; zasawa dwukołnierzowa D80 sfero-długa; obudowa teleskopowa D80; skrzynka do zestawu-duża PEHD z żeliwną pokrywą; króciec dwukołnierzowy FF sfero D80 L-300; kolano stopowe dwukołnierzowe sfero D80. Odwodnienie hydrantu wymaga odpowiedniego obsypania żwirem. Hydrant zlokalizowano w drodze i w pobliżu planowanych budynków, zachowując wymagane odległości. Zalecane jest by odległość zasawy odcinającej od hydrantu nie przekraczała 1,50m, należy zastosować zasuwę sferoidalne kołnierzowe z miętko uszczelniającym klinem, równoprzelotowe, na ciśnienie 1,60 MPa z teleskopową obudową trzpienia oraz skrzynką uliczną żeliwną osadzoną na podstawie stabilizującej. Połączenie z istniejącym wodociągiem w punkcie w1. Na końcówkach przewodu i łukach należy stosować bloki oporowe. Stosować skrzynki do obudowy zasuw i hydrantów, żeliwne. Lokalizację wodociągu trwale oznakować w terenie. Należy stosować armaturę dowolnego producenta, posiadającą dopuszczenie do stosowania w budownictwie. Armaturę sieciową należy obetonować i oznakować tabliczkami.

6.5 Próba szczelności , płukanie i dezynfekcja:

Próbę szczelności oraz płukanie i dezynfekcję wodociągu należy przeprowadzić w oparciu o PN-81/B-10725 oraz Rozporządzeniem MziOś z dnia 31.05.70r Dz U nr 16. Wodę do płukania z istniejącej sieci wodociągowej. Dezynfekcję wykonać roztworem podchlorynu sodu 20-30 mg/dm³. Roztwór dezynfekcyjny powinien pozostać w przewodzie przez 24 godziny. Ciśnienie próby ciśnieniowej wodociągu stosować - 1,0 MPa. Próbę szczelności wykonać zgodnie z obowiązującymi przepisami.

7. Informacje ogólne:

Ze względu na lokalizację wodociągu zaleca się wykonanie prac metodą wąskowykopową (zaleca się stosować rurę PEHD PE 100 PN10 DN110mm). Każdorazowo wejście z robotami w pas drogowy uzgodnić z zarządem dróg. W rejonach zabudowy prace wykonywać odcinkami tak aby nie zakłócać dojazdów. Zaopatrzenie budowy w wodę przewiduje się z istniejącego wodociągu. Dla metody wykopu wąskoprzestrzennego szalowanego (do ustalenia przez kierownika robót) przewody układane w gruntach piaszczystych układać na nie naruszonym podłożu wykopu. W gruntach innych zastosować podsypkę 15 cm zagęszczoną. Po wykonanej podsypce wykonać obsypkę ręczną wykopu piaskiem do wysokości 35 cm ponad wierzch rury (zagęszczenie ręczne). Zasypkę wykonywać warstwami do uzyskania odpowiedniego dla dróg stopnia zagęszczenia. Zarówno podsypkę jak i obsypkę wykonać z piasku o granulacji 0-2 mm. Z uwagi na możliwe miejscowe występowanie wód gruntowych należy przewidzieć odwadnianie wykopów. Oznaczenie uzbrojenia wykonać zgodnie z PN86/B09700 Elementy metalowe podziemne -stosować zabezpieczenie przed korozją fabrycznie. Przejścia w rurze osłonowej wykonać w płozach, ślizgach np. typ E/C z uszczelnieniem. Całość wykonać zgodnie z warunkami technicznymi wykonania i odbioru robót budowlano-montażowych, warunkami technicznymi wykonania i odbioru rurociągów z tworzyw sztucznych oraz obowiązującymi normami. Po zakończeniu montażu rurociągów należy wykonać próbę szczelności sieci wodociągowej, należy przeprowadzić ją w oparciu o obowiązujące w tym zakresie przepisy, które obowiązany jest znać kierownik robót i inspektor nadzoru. Należy wytyczyć trasę wodociągu zgodnie z projektem, natomiast po wykonaniu wodociągu należy wykonać inwentaryzację geodezyjną powykonawczą. Obydwie te czynności należy zlecić uprawnionemu geodecie. Wszystkie prace prowadzone w pasie drogowym należy zabezpieczyć zgodnie z obowiązującymi przepisami zawartymi m.in. w Kodeksie Drogowym, poprzez odpowiednie oznakowanie, ustawienie barier i oświetlenie w nocy światłem ostrzegawczym. Całość robót ziemnych i montażowych należy wykonywać zgodnie z przepisami BHP oraz warunkami technicznymi wykonania i odbioru robót budowlano-montażowych – instalacje sanitarne. Stosować materiały dopuszczone do stosowania w budownictwie. Wykonawstwo powierzyć osobą o odpowiednich kwalifikacjach i uprawnieniach.

7.1 Sposób wykonania w obrębie pasa drogowego:

Instalację należy wykonać zgodnie z warunkami technicznymi wykonania i odbioru robót budowlano montażowych, Rozporządzeniem Ministra Infrastruktury z 12.04.2002r.

“w sprawie warunków technicznych jakim powinny odpowiadać budynki i ich usytuowanie” wraz z późniejszymi zmianami oraz obowiązującymi w tym zakresie przepisami i polskimi normami. Przy prowadzeniu robót należy zachować przepisy BHP. W miejscu prowadzenia prac, wykopów teren budowy należy zabezpieczyć i oznakować. Po wykonaniu robót, teren budowy należy przywrócić do stanu pierwotnego. Wykop należy zagęszczać warstwami ziemi, tak aby uzyskać wskaźnik zagęszczenia odpowiedni dla dróg, terenów zielonych (w drodze zasyпка piaskiem o dobrych właściwościach do zagęszczenia). Prowadzenie robót w działce drogi należy uzgodnić z zarządcą drogi (uzyskanie zezwolenia na prowadzenie robót). Należy dostosować się do wytycznych zarządcy drogi, określonych w załączonej do projektu decyzji.

7.2 Wymagania w sprawie przeciwpożarowego zaopatrzenia w wodę:

Na podstawie rozporządzenia ministra spraw wewnętrznych i administracji z dnia 24 lipca 2009r. (wraz z późniejszymi aktualizacjami) w sprawie przeciwpożarowego zaopatrzenia w wodę oraz dróg pożarowych – rozdział 4 punkt 7. Dozwolone jest dla miejscowości Starowa Góra zastosowanie wodociągu o śr. D160 do celów rozbudowy istniejącej sieci wodociągowej.

Projektowany wodociąg zostanie rozbudowany zgodnie z warunkami technicznymi Gminnego Zakładu Wodociągów i Kanalizacji w Rzgowie. Na projektowanym odcinku wodociągu zostaną umieszczone hydranty naziemne D80 – sztuk 2.

mgr inż. MIROSŁAW GAŁA 
Uprawnienia budowlane do
projektowania i kierowania robotami
bez ograniczeń w specjalności
instalacje sieci i urządzenia sanitarne
Upr 34/98/WŁ 74/01/WŁ. t. 601 519 892

Współrzędne XY:

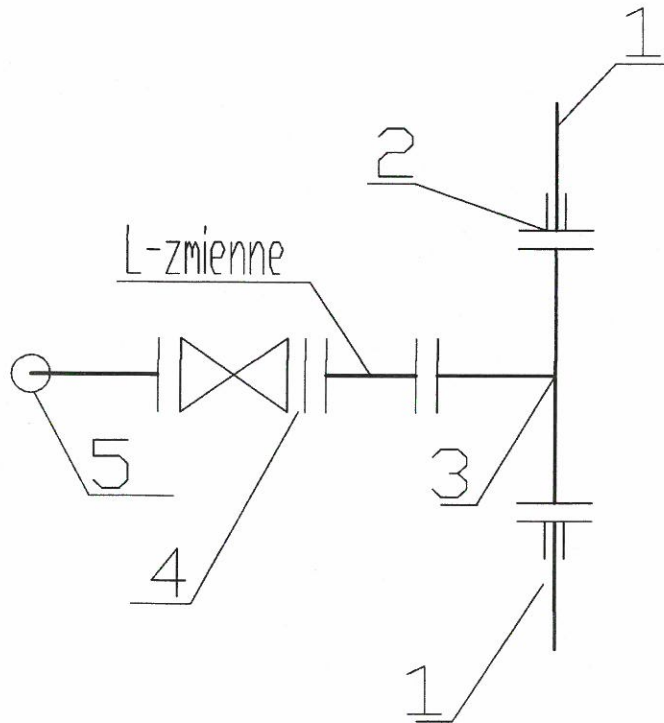
Starowa Góra ul. Kafłowa-Szklana dz. nr 471, 279/1, 280, 277/7

STAROSTWO POWIATOWE W ŁODZI
Wydział Architektury i Budownictwa
90-113 Łódź, ul. H. Sienkiewicza 3

HP1	7395088,10		5729610,97
HP2	7395074.00		5729742.06
w1	7395091.46		5729604.92
w2	7395090.84		5729611.25
w3	7395090.22		5729617.58
w4	7395088.11		5729620.92
w5	7395082.53		5729672.56
w6	7395083.33		5729673.68
w7	7395083,14		5729675.75
w8	7395082.13		5729676.68
w9	7395075.03		5729742.17
w10	7395072.24		5729768.33
w11	7395065.43		5729774.10
w12	7395025.99		5729773.13
w13	7395021.70		5729814.10

Przed realizacją należy zeweryfikować
zotrczone xy przez upr. geodeta wytycza/pczo obiekt 8

SCHEMAT WĘZŁA SIECI WODOCIĄGOWEJ HP1-2

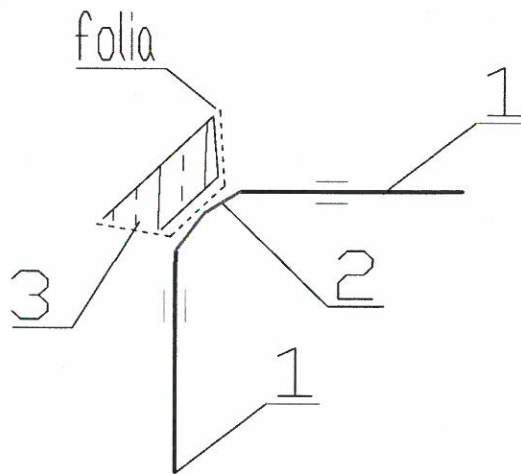


OPIS:

- 1- Projektowany wodociąg PE $\varnothing 160$
- 2- Kształtka PE $\varnothing 160/150$ kotnierz
- 3- Trójnik żeliwny T $\varnothing 150/80$
- 4- Zasuwa kotnierzowa DN80
- 5- HP D80 nadziemny

Obiekt:	Rozbudowa sieci wodociągowej Starowa Góra ul. Kaflowa-Szklana	Data: 10. 2021r.
Etap opracowania:	Projekt techniczny	
Adres inwestycji:	Starowa Góra dz. nr 471, 279/1, 280, 277/7 gm. Rzgów	
Temat:	Schemat węzła HP 1-2	skala:
Projektant:	mgr inż. Mirosław Gałaj 74/01/WŁ mgr inż. MIROSŁAW GAŁAJ Uprawnienia budowlane do projektowania i kierowania robotami bez ograniczeń w specjalności instalacje sieci i urządzenia sanitarne Upr 34/98/WŁ 74/01/WŁ, t. 601 519 892	Nr rys.: S3.1

SCHEMAT WĘZŁA SIECI WODOCIĄGOWEJ W12

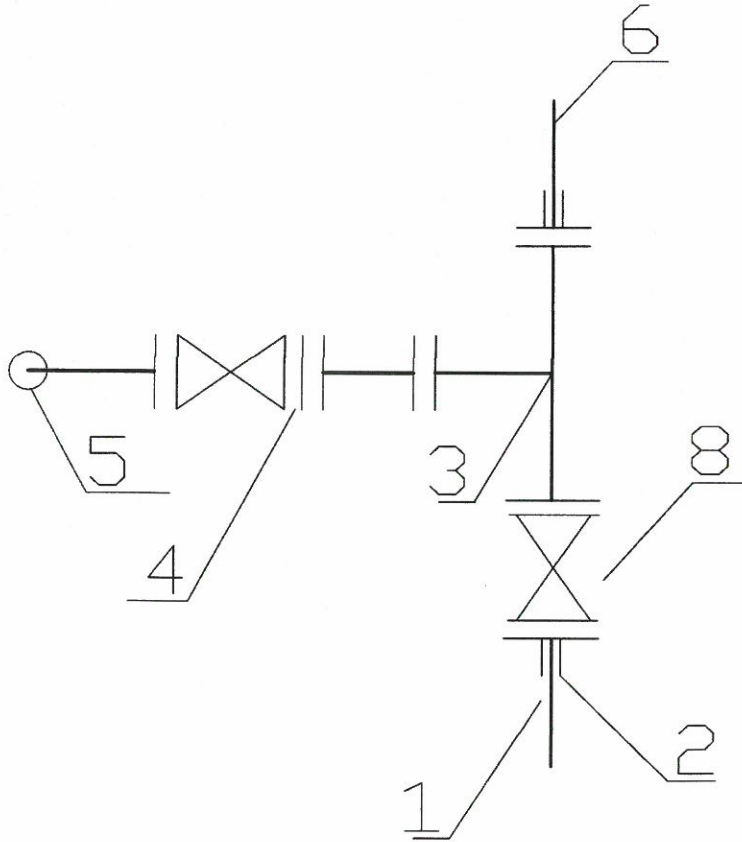


OPIS:

- 1- Projektowany wodociąg w160 PE
- 2- kolano / łuk segmentowy 90° PE
- 3- Blok oporowy

Obiekt:	Rozbudowa sieci wodociągowej Starowa Góra ul. Kafłowa-Szklana	Data: 10. 2021r.
Etap opracowania:	Projekt techniczny	
Adres inwestycji:	Starowa Góra dz. nr 471, 279/1, 280, 277/7 gm. Rzgów	
Temat:	Schemat węzła	skala:
Projektant:	mgr inż. Mirosław Gafaj 74/01 WL	mgr inż. MIROSŁAW GAJA Uprawnienia budowlane do projektowania i kierowania robotami w granicach w specjalności instalacje sieci i urządzenia sanitarne Upr. 34/08/WL 74/01/WL 1 601 519 692

SCHEMAT WĘZŁA SIECI WODOCIĄGOWEJ W13



OPIS:

- 1- Projektowany wodociąg PE Ø160
- 2- Kształtka PE Ø160/150 kotnierz
- 3- Trójnik T Ø150/80 -istniejący (do ustalenia po odkryciu)
- 4- Zasuwa kotnierzowa DN80
- 5- Istniejący hydrant DN80
- 6- istniejący wodociąg w160
- 7- Kształtka PE Ø100/90 kotnierz
- 8- Zasuwa kotnierzowa DN150- projektowana

Uwaga:

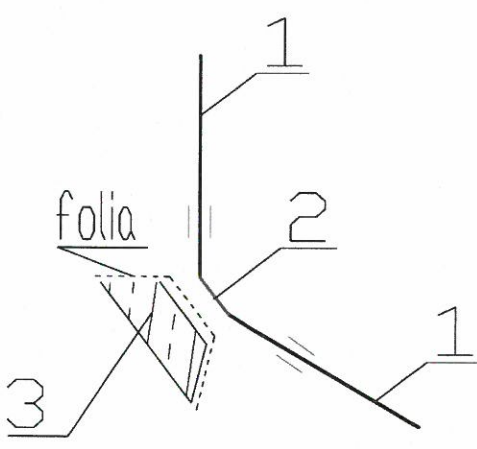
Brak dokładnych informacji dotyczących istniejącej sieci. Na etapie realizacji, po odkrywcze należy zweryfikować proponowane rozwiązanie i stosować do stanu istniejącego.

Obiekt:	Rozbudowa sieci wodociągowej Starowa Góra ul. Kafłowa-Szklana	Data: 10. 2021r.
Etap opracowania:	Projekt techniczny	
Adres inwestycji:	Starowa Góra dz. nr 471, 279/1, 280, 277/7 gm. Rzgów	
Temat:	Schemat węzła W13	skala: gm
Projektant:	mgr inż. Mirosław Gafaj	Nr rys.: S3.3

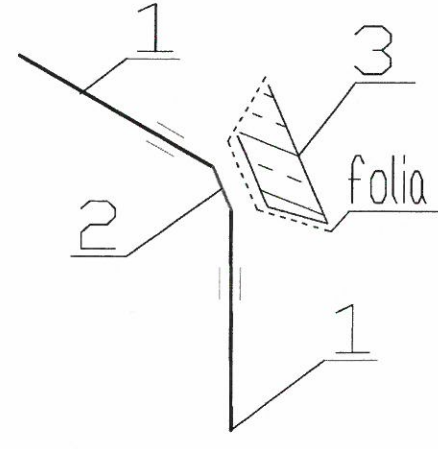
mgr inż. MIROSŁAW GAFAJ
Uprawnienia budowlane do
projektowania i kierowania robotami
74/01/Wz
Instalacje sieci i urządzenia sanitarne
Upr. 34/98/Wz 74/01/Wz 1.601.510.892

SCHEMAT WĘZŁA SIECI WODOCIĄGOWEJ W5-8

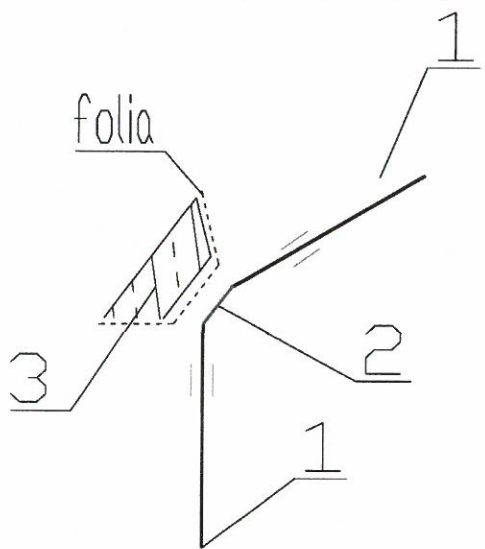
W8



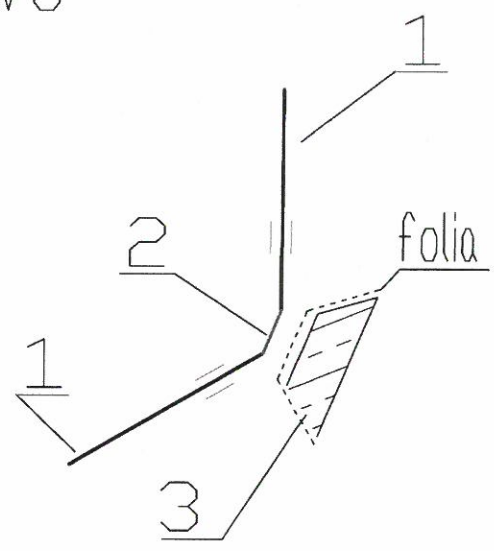
W7



W5



W6



OPIS:

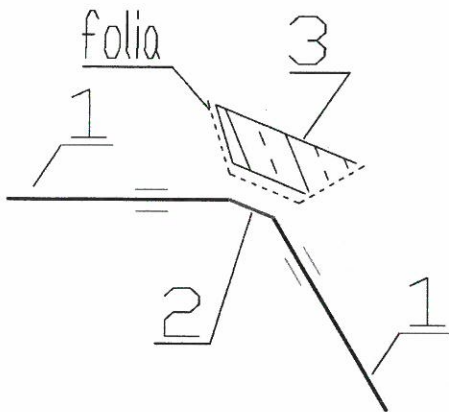
- 1- Projektowany wodociąg w160 PE
- 2- kolano / łuk segmentowy 45° PE
- 3- Blok oporowy

Obiekt:	Rozbudowa sieci wodociągowej Starowa Góra ul. Kafłowa-Szklana	Data: 10. 2021r.
Etap opracowania:	Projekt techniczny	
Adres inwestycji:	Starowa Góra dz. nr 471, 279/1, 280, 277/7 gm. Rzgów	
Temat:	Schemat węzła W5-8	skala:
Projektant:	mgr inż. Mirosław Gafaj 74/01/W	rys.: S3.4

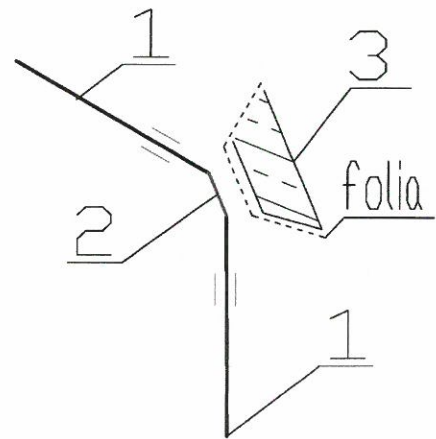
mgr inż. MIROSŁAW GAFAJ
Uprawnienia budowlane do
projektowania i kierowania robotami
budowlanymi w specjalności
instalacje sieci i urządzenia sanitarne
Upr 34/98/WL 74/01/WL 1 801 519 692

SCHEMAT WĘZŁA SIECI WODOCIĄGOWEJ W10-11

W11



W10

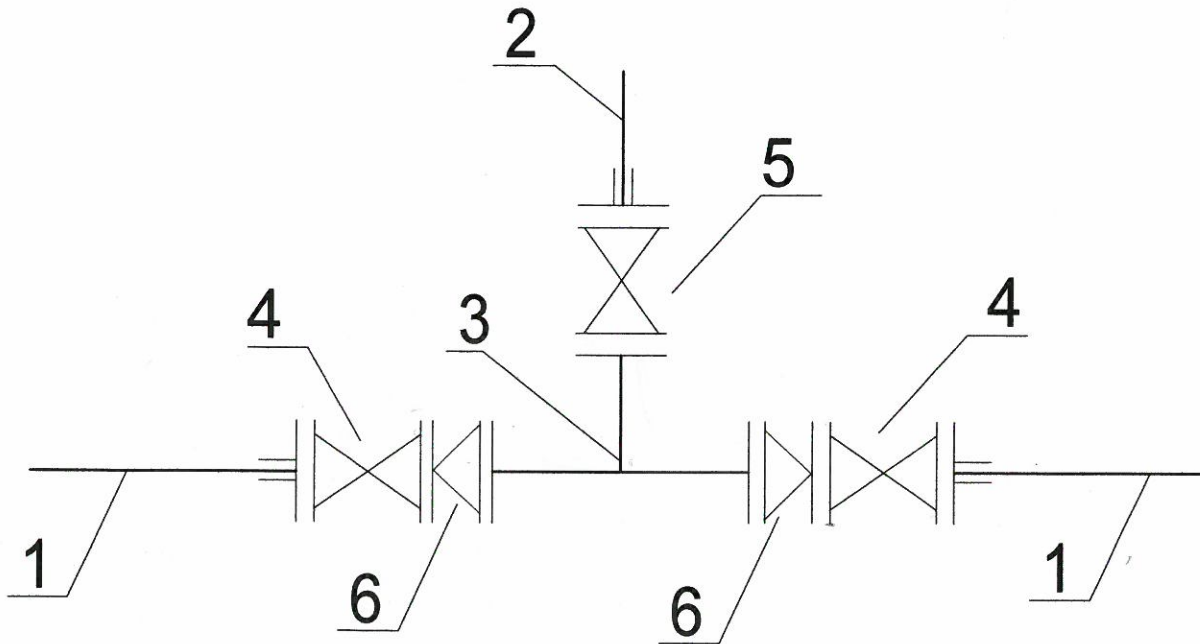


OPIS:

- 1- Projektowany wodociąg w160 PE
- 2- kolano / łuk segmentowy 45° PE
- 3- Blok oporowy

Obiekt:	Rozbudowa sieci wodociągowej Starowa Góra ul. Kafłowa-Szklana	Data: 10. 2021r.
Etap opracowania:	Projekt techniczny	
Adres inwestycji:	Starowa Góra dz. nr 471, 279/1, 280, 277/7 gm. Rzgów	
Temat:	Schemat węzła W10-11	skala:
Projektant:	mgr inż. Mirosław Gałaj 74/01WŁ projektowania i kierowania robotami bez ograniczeń w specjalności instalacje, sieci i urządzenia sanitarne Upr 34/98/Wł. 74/01/Wł. t. 601 519 692	rys.: S3.5

SCHEMAT WĘZŁA SIECI WODOCIĄGOWEJ W1



OPIS:

- 1- Istniejący wodociąg w110
- 2- Projektowany wodociąg w160 PE
- 3- Trójnik żeliwny $\varnothing 150/150$
- 4- Zasuwa kołnierzowa DN100
- 5 - Zasuwa kołnierzowa DN150
- 6- Redukcja 150/100

Objekt:	Projekt budowlano-architektoniczny wraz z zagospodarowaniem terenu rozbudowy sieci wodociągowej	Data: 10. 2021r.
Adres inwestycji:	Stara Góra dz. nr 471, 279/1, 280, 277/7 gm. Rzgów	
Temat:	Schemat węzła	skala:
Projektant:	mgr inż. Mirosław Gałązka	mgr inż. MIROSLAW GAŁAJ Uprawnienia budowlane do projektowania i kierowania robotami budowlanymi bez ograniczeń w specjalności instalacje, sieci i urządzenia sanitarne Upr 34/98/WL 74/01/WL.t. 601 519 697