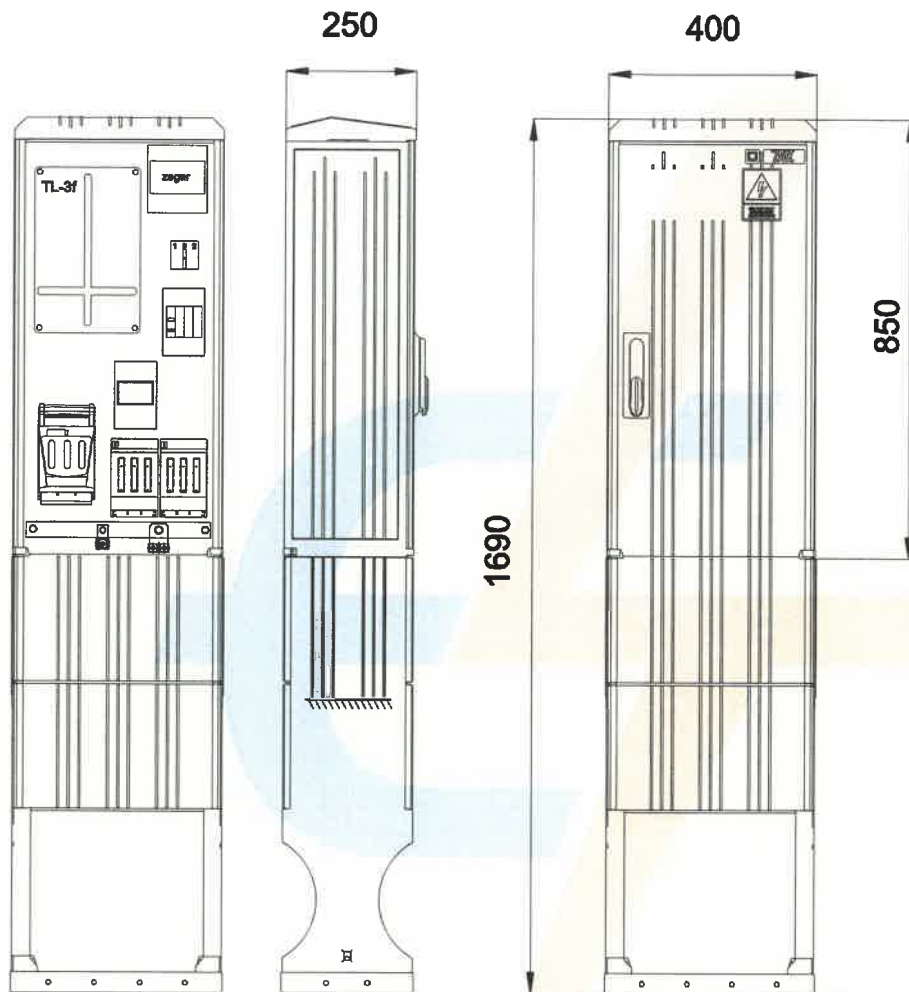
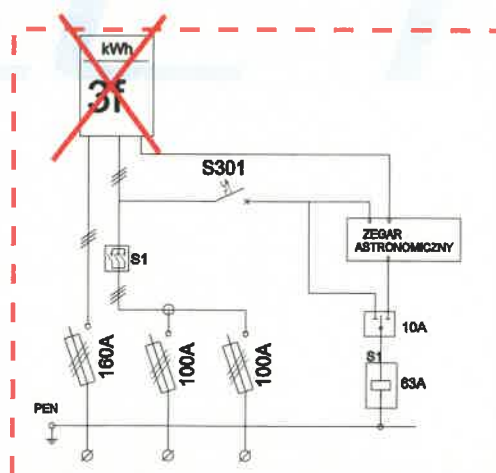


# Szafka Oświetlenia Ulicznego SOU - 2



## Wyposażenie:

1. Tablica licznikowa 3f
2. Rozłączniki bezpiecznikowe 160A, 100A
3. Stycznik 63A
4. Zegar astronomiczny
5. Przełącznik rodzaju pracy
6. Szyna PEN AI 30 x 5



**EL-TIM**

Jacek Suda

64-100 Leszno, ul. Okrężna 17A  
67-400 Wschowa, ul. Żwirki i Wigury 10D  
REGON: 971191229 NIP: 697-159-58-61