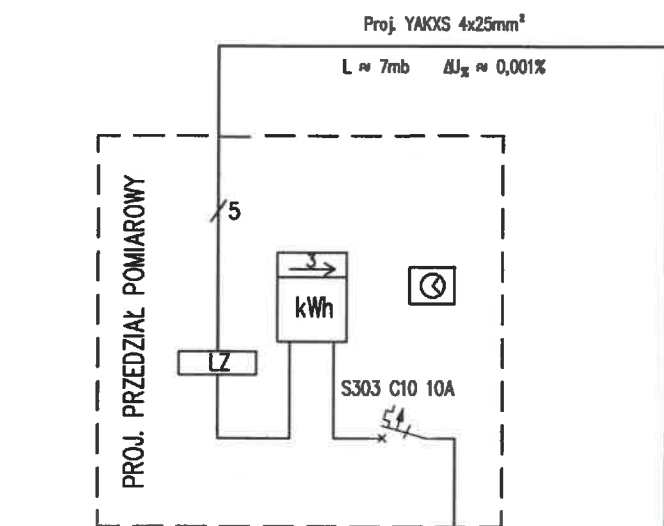
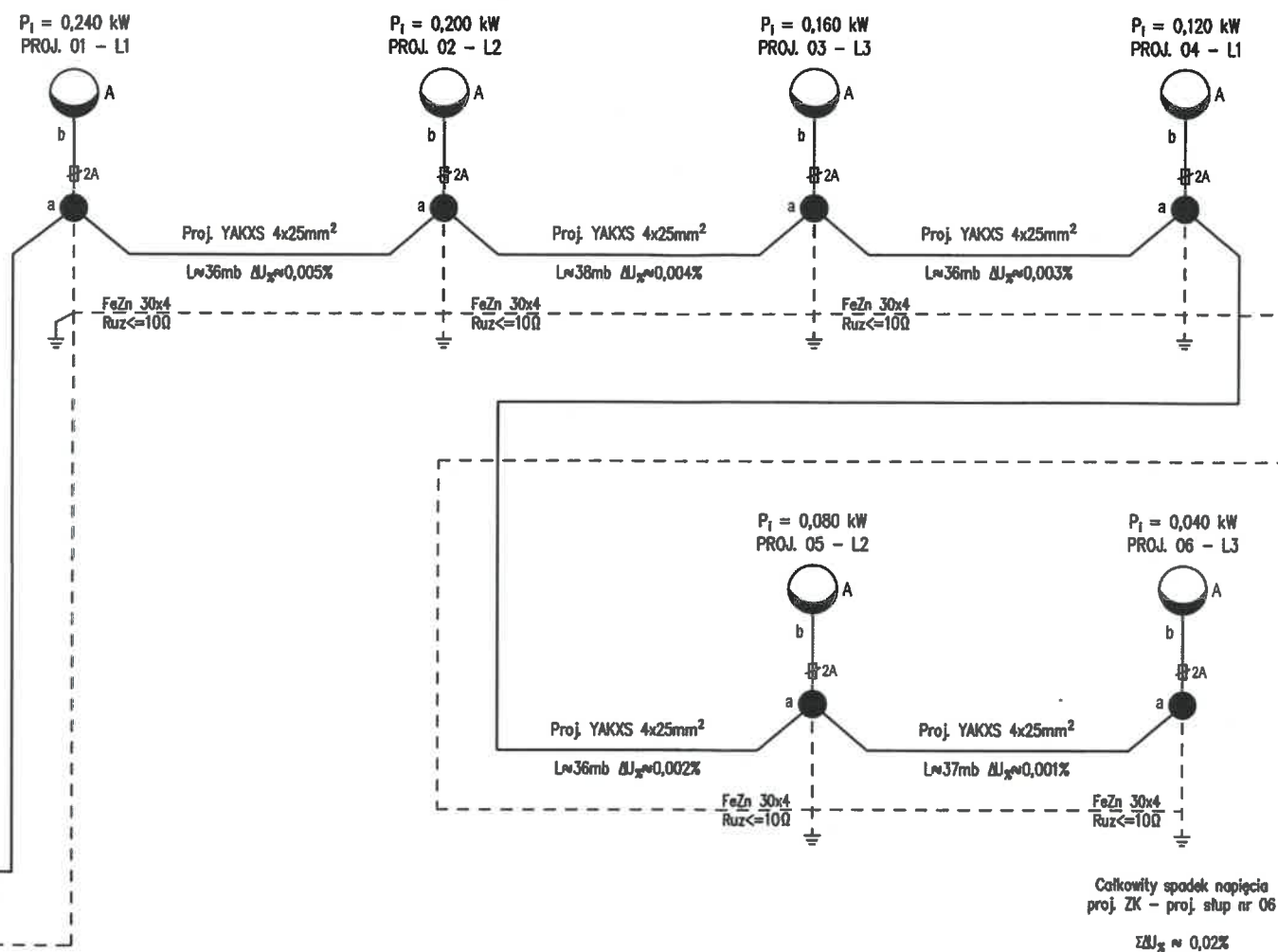
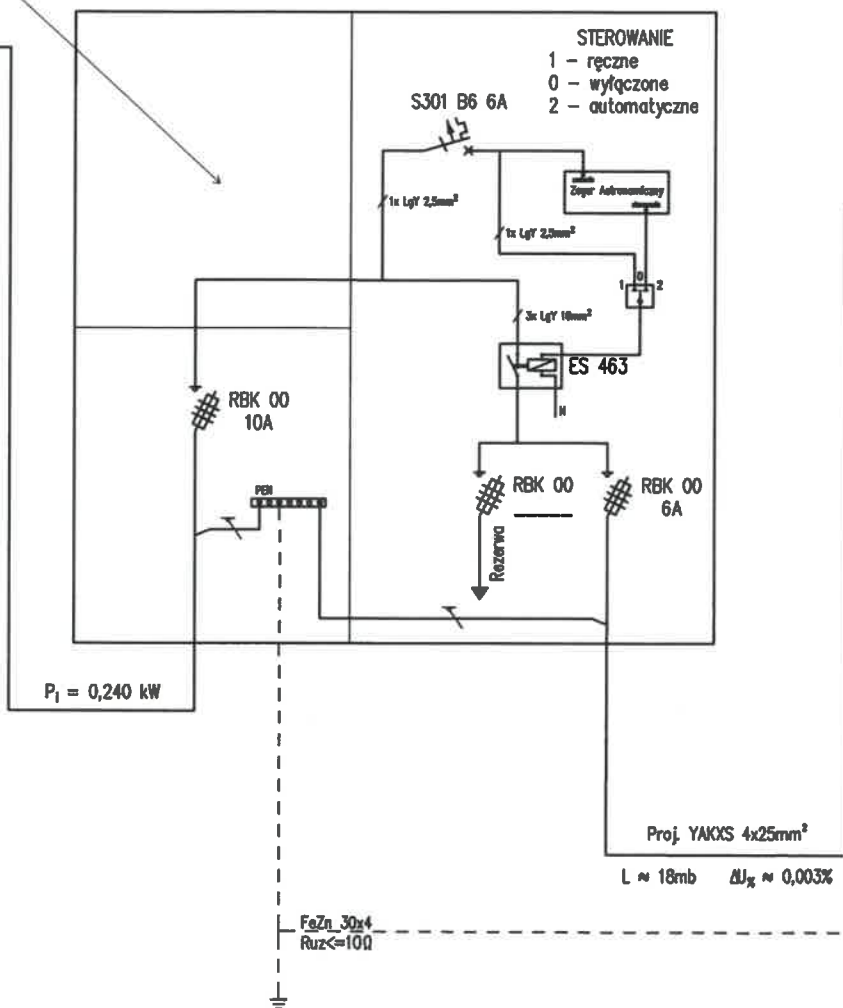


Projektowana szafka oświetlenia ulicznego typu SOU-2 zlokalizowana na dz. nr 119/2, obok projektowanego złącza kablowego (wg. odrębnego opracowania PGE Dystrybucja S.A.), obwód ze stacji transformatorowej nr 30499

Szafka oświetleniowej nie wyposażać w układ pomiarowo - rozliczeniowy (wg. odrębnego opracowania PGE Dystrybucja S.A.)



Projektowane złącze kablowe zlokalizowane na dz. nr 119/2, obok istniejącego słupa linii napowietrznej nN (projekt oraz dokładna lokalizacja złącza kablowego wg. odrębnego opracowania PGE Dystrybucja S.A.)



- Uwagi:**
- 01, 02... - Numer kolejnego słupa
  - L1 - Oznaczenie fazy
  - A - Projektowana oprawa oświetlenia drogowego LED o mocy 40 W
  - a - Projektowany słup oświetleniowy stalowy o wysokości H=7,0 m
  - b - Projektowany wysięgnik jednoramienny o długości W=1,5 m

Słupy wyposażone w złącza fazowe IZK-2-02a, złącza zerowe IZK-4-03 oraz złącza bezpiecznikowe IZK-2-01a z wkładkami 2A

W rowach kablowych wraz z kablem układać bednarkę FeZn 30x4mm

PRO INVEST			
Michał Plotka 95-100 Zgierz ul. Republikańska 8 NIP 731-189-91-18 REG. 364020450			
TEMAT:		Budowa oświetlenia ulicznego w miejscowości Romanów, ul. Przyszkołna; dz. nr 119/2, 120/1	
STADIUM:		PROJEKT BUDOWLANY	
PROJEKTANCI:		PDPISY	
		inż. Edward Palka upr. bud. 291/89/WŁ.	
		mgr inż. Michał Plotka	
		inż. Krzysztof Golkowski	
TYTUŁ RYS:		SCHEMAT IDEOWY	
BRANŻA:		ELEKTRYCZNA	
DATA:		Wrzesień 2020	
NR RYS:		E-2	
SKALA:		-	