

**UCHWAŁA NR XXIV/171/2016
RADY MIEJSKIEJ W RZGOWIE
z dnia 29 czerwca 2016 r.**

**w sprawie przystąpienia do zmiany miejscowego planu zagospodarowania
przestrzennego dla części miasta Rzgowa rejon ulic: Letniskowa - Tuszyńska –
Stadionowa - Kusocińskiego**

Na podstawie art.18 ust.2 pkt 5 ustawy z dnia 8 marca 1990 r. o samorządzie gminnym (t.j. Dz. U. z 2016 r. poz. 446) w związku z art.3 ust.1, art.14 ustawy z dnia 27 marca 2003 r. o planowaniu i zagospodarowaniu przestrzennym (t.j. Dz. U. 2016 r. poz. 778) **uchwała się, co następuje:**

§1. Przystępuje się do sporządzenia zmiany zapisu miejscowego planu zagospodarowania przestrzennego dla części miasta Rzgowa (działki nr 339/8). Granice obszaru objętego projektem planu określa załącznik do uchwały.

§2. Przedmiot i zakres planu powinien odpowiadać problematyce określonej w art. 15 ustawy z dnia 27 marca 2003 roku o planowaniu i zagospodarowaniu przestrzennym.

§3. Wykonanie uchwały powierza się Burmistrzowi Rzgowa.

§4. Uchwała wchodzi w życie z dniem podjęcia i podlega ogłoszeniu w sposób zwyczajowo przyjęty.

PRZEWODNICZĄCY
RADY MIEJSKIEJ W RZGOWIE


Jan Michałak

SPRAWDZONO POD WZGLEDDEM
FORMALNO - PRAWNYM

Karolina Lech

advokat

UZASADNIENIE

Część działki o numerze 339/8 o powierzchni 0,1515 ha położona w Rzgowie przy ul. Tuszyńskiej 61, objęta została niekorzystnymi ustaleniami uchwały Nr XXV/221/2012 Rady Miejskiej w Rzgowie z dnia 19 września 2012 r. w sprawie uchwalenia planu zagospodarowania przestrzennego dla części miasta Rzgowa, rejon ulic: Letniskowa - Tuszyńska – Stadionowa – Kusocińskiego, poprzez przeznaczenie z tej działki pod drogę 3KDD pasa gruntu o szerokości 10 m na drogę dojazdową do sąsiedniej nieruchomości, która dojazd już posiada.

Powyższy zapis drastycznie zmniejsza działkę, oraz ogranicza prawa własności.

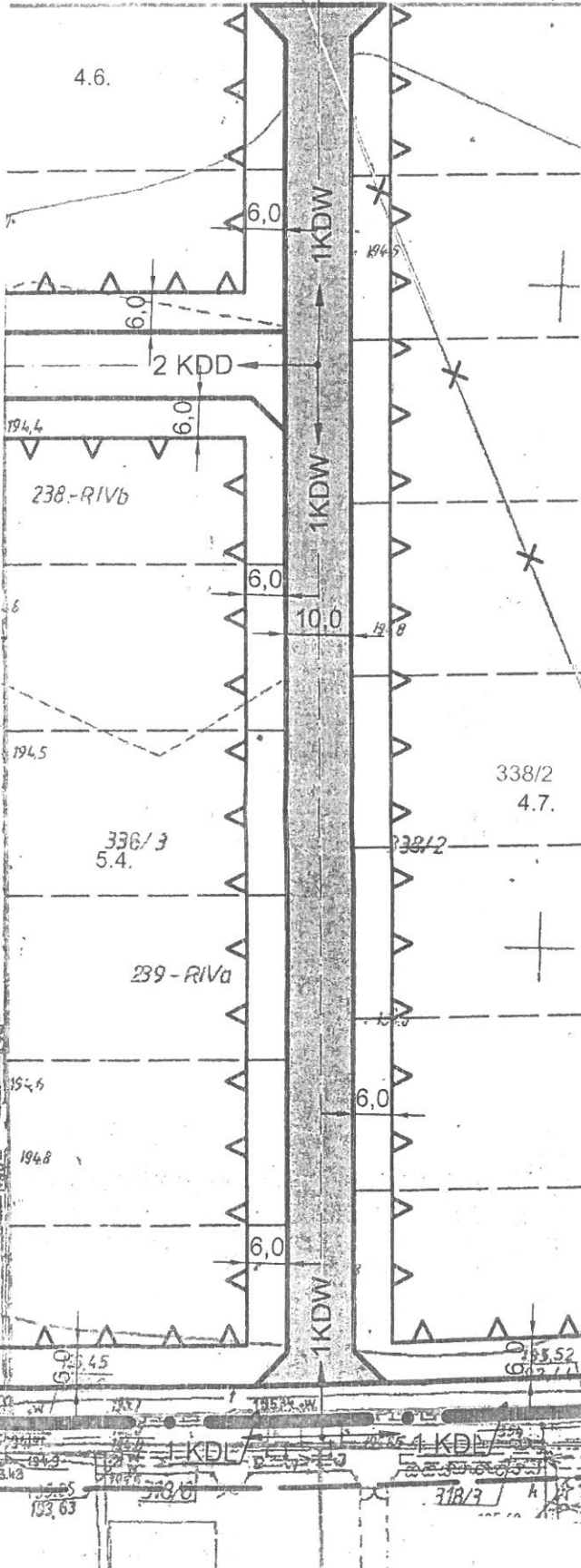
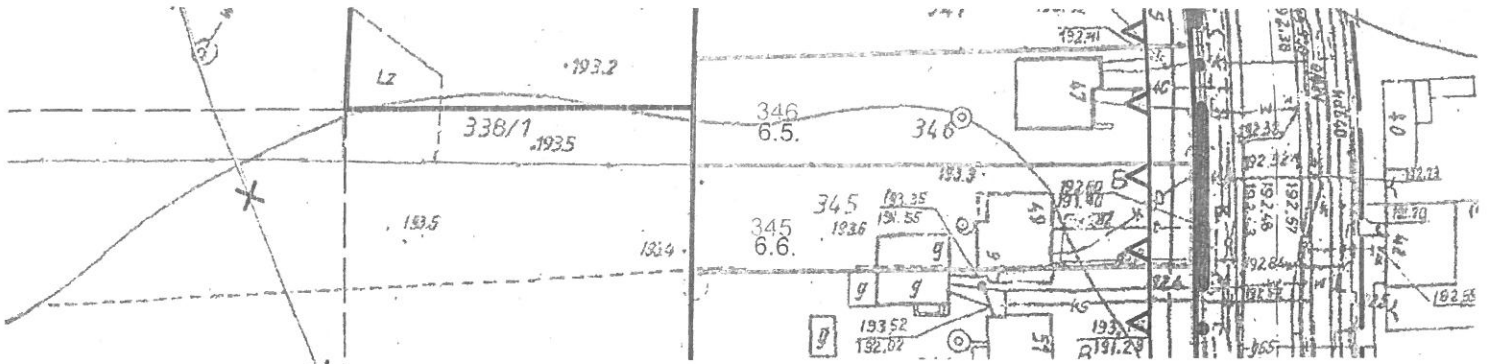
Zasadnym jest zatem wykreślenie z części tekstowej planu zapisów projektowanej drogi 3KDD oraz wyeliminowanie tej drogi z części graficznej.

Wniosek właścicielki działki został pozytywnie zaopiniowany przez doraźną Komisję Planowania Przestrzennego, powołaną przez Radę Miejską w Rzgowie.

PRZEWODNICZĄCY
RADY MIEJSKIEJ W RZGOWIE

Jan Michałak





**Załącznik do Uchwały
Nr XXIV/171/2016
Rady Miejskiej w Rzgowie
z dnia 29 czerwca 2016 roku**

SKALA 1: 1000

PRZEWODNICZĄCY
RADY MIEJSKIEJ W RZGOWIE

Jan Michałek
Jan Michałek

LEGENDA

 - GRANICE OPRACOWANIA MPZP

